

APPLICAZIONI

Elettropompe universali per applicazioni civili ed industriali, per impianti di lavaggio ad alta pressione, per l'irrigazione, l'agricoltura, impianti sportivi, per fontane e per movimentazione di liquidi moderatamente aggressivi privi di sostanze solide o abrasive.

APPLICATION

Universal pumps for domestic or municipal water supply systems, for clean non-explosive liquids without solid or abrasive substances, for agricultural irrigation and sports application, for civil and industrial use, boiler feeding and condensate systems and for high pressure washing plants.

LIMITI D'IMPIEGO

- Temperatura liquido da 0°C a 110°C (max)
- Temperatura ambiente fino a 40° C
- Pressione max. d'esercizio 25 bar

OPERATING CONDITIONS

- Temperature of liquid from 0°C to 110°C (max)
- Ambient temperature max to 40°C
- Max. working pressure 25 bar

MOTORE

- Motore elettrico ad induzione a (n = 2900 min⁻¹)
- Isolamento Classe F
- Protezione IP 55

MOTOR

- Electric standard motor (n = 2900 min⁻¹)
- Insulation Class F
- Protection IP 55

MATERIALI

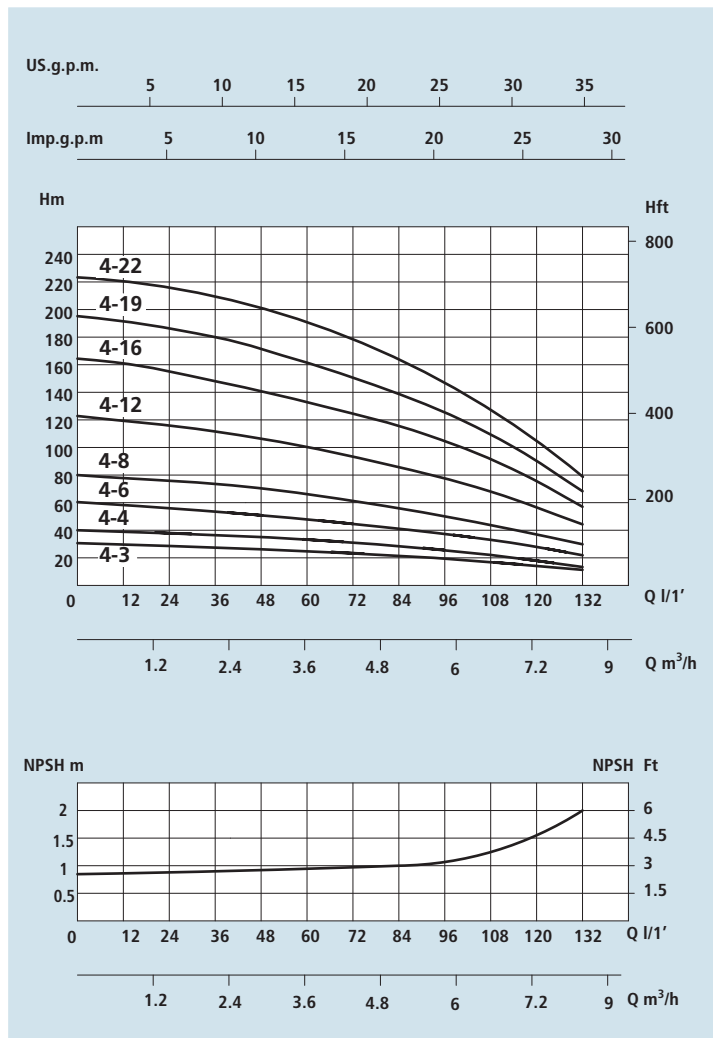
- Corpo aspirazione Acciaio Aisi 304
- Corpo mandata Acciaio Aisi 304
- Girante Acciaio Aisi 304
- Camicia pompa Acciaio Aisi 304
- Controflange Acciaio Aisi 304
- Coperchio superiore Acciaio Aisi 304
- Coperchio inferiore Acciaio Aisi 304
- Albero motore Acciaio Aisi 303
- Tenute meccaniche Grafite/Silicio

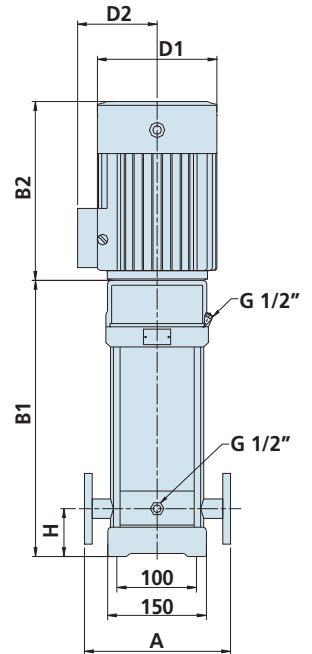
MATERIALS

- Suction casing Stainless Steel Aisi 304
- Delivery casing Stainless Steel Aisi 304
- Impeller Stainless Steel Aisi 304
- External jacket Stainless Steel Aisi 304
- Counterflanges Stainless Steel Aisi 304
- Upper cover Stainless Steel Aisi 304
- Lower cover Stainless Steel Aisi 304
- Pump shaft Stainless Steel Aisi 303
- Mechanical seal Silicon/Graphite

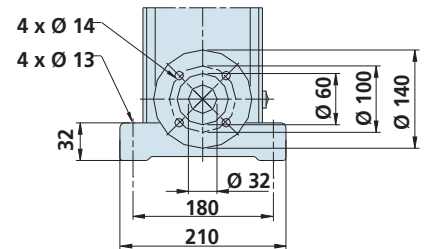
DATI TECNICI - TECHNICAL DATA

TIPO - TYPE		POTENZA NOMINALE NOMINAL POWER P2		AMPERE		Q = PORTATA - CAPACITY									
Monofase Single-phase	Trifase Three-phase	HP	kW	Monofase Single-phase	Trifase Three-phase	m ³ /h	1,5	2	3	4	5	6	7	8	9
230V-50Hz	230/400V-50Hz			1 x 230V	3 x 400V	lt/1'	25	33	50	66	83	100	116	133	150
VSM 4-3	VS 4-3	0,75	0,55	3,5	1,3	Prevalenza manometrica totale in m.C.A. - Total head in meters w.c.									
VSM 4-4	VS 4-4	1	0,75	4,6	1,6	H (m)	28	27	26	24	20	18	13	10	
VSM 4-6	VS 4-6	1,5	1,1	6,7	2,5		38	36	34	32	27	24	19	13	
VSM 4-8	VS 4-8	2	1,5	8,7	3,2		56	54	52	48	41	37	28	20	
VSM 4-12	VS 4-12	3	2,2	12,8	4,5		74	72	70	64	55	50	38	27	
	VS 4-16	4	3		5,8		114	108	104	95	85	75	58	41	
	VS 4-19	5,5	4		7,6		152	144	140	129	115	101	78	55	
	VS 4-22	5,5	4		7,6		183	171	168	153	137	122	93	67	
							211	200	192	178	160	138	108	79	





DN 32 1" 1/4



DIMENSIONI E PESI - DIMENSIONS AND WEIGHTS

TIPO - TYPE		DIMENSIONI mm - DIMENSIONS mm							DIMENSIONI DIMENSIONS mm			Peso Weight	
Monofase Single-phase	Trifase Three-phase	A	H	B1	B2	B1 + B2	D1	D2	Flangia Flange	P	L	H	Kg
VSM 4-3	VS 4-3	250	75	303	210	513	148	148	DN 32 1" 1/4	300	750	300	35
VSM 4-4	VS 4-4	250	75	340	245	585	170	142	DN 32 1" 1/4	300	750	300	39
VSM 4-6	VS 4-6	250	75	394	245	639	170	142	DN 32 1" 1/4	300	750	300	41
VSM 4-8	VS 4-8	250	75	458	290	748	190	155	DN 32 1" 1/4	350	950	350	51
VSM 4-12	VS 4-12	250	75	566	290	856	190	155	DN 32 1" 1/4	350	950	350	61
	VS 4-16	250	75	684	315	999	197	165	DN 32 1" 1/4	350	1100	350	65
	VS 4-19	250	75	765	335	1100	230	188	DN 32 1" 1/4	400	1200	350	81
	VS 4-22	250	75	846	335	1181	230	188	DN 32 1" 1/4	400	1200	350	82