

## APPLICAZIONI

Elettropompe universali per applicazioni civili ed industriali, per impianti di lavaggio ad alta pressione, per l'irrigazione, l'agricoltura, impianti sportivi, per fontane e per movimentazione di liquidi moderatamente aggressivi privi di sostanze solide o abrasive.

## APPLICATION

Universal pumps for domestic or municipal water supply systems, for clean non-explosive liquids without solid or abrasive substances, for agricultural irrigation and sports application, for civil and industrial use, boiler feeding and condensate systems and for high pressure washing plants.

### LIMITI D'IMPIEGO

- Temperatura liquido da 0°C a 110°C (max)
- Temperatura ambiente fino a 40°C
- Pressione max. d'esercizio 25 bar

### OPERATING CONDITIONS

- Temperature of liquid from 0°C to 110°C (max)
- Ambient temperature max to 40°C
- Max. working pressure 25 bar

### MOTORE

- Motore elettrico ad induzione a (n = 2900 min<sup>-1</sup>)
- Isolamento Classe F
- Protezione IP 55

### MOTOR

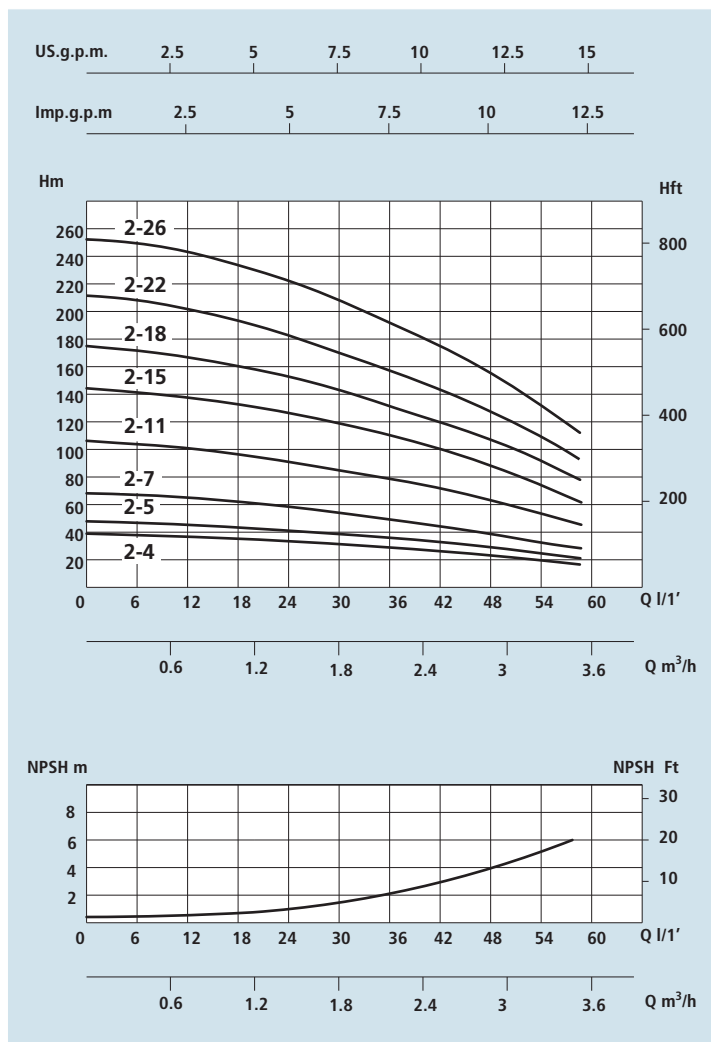
- Electric standard motor (n = 2900 min<sup>-1</sup>)
- Insulation Class F
- Protection IP 55

### MATERIALI

- Corpo aspirazione Acciaio Aisi 304
- Corpo mandata Acciaio Aisi 304
- Girante Acciaio Aisi 304
- Camicia pompa Acciaio Aisi 304
- Controflange Acciaio Aisi 304
- Coperchio superiore Acciaio Aisi 304
- Coperchio inferiore Acciaio Aisi 304
- Albero motore Acciaio Aisi 303
- Tenute meccaniche Grafite/Silicio

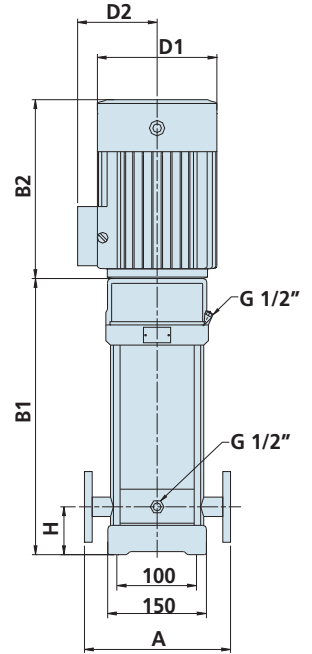
### MATERIALS

- Suction casing Stainless Steel Aisi 304
- Delivery casing Stainless Steel Aisi 304
- Impeller Stainless Steel Aisi 304
- External jacket Stainless Steel Aisi 304
- Counterflanges Stainless Steel Aisi 304
- Upper cover Stainless Steel Aisi 304
- Lower cover Stainless Steel Aisi 304
- Pump shaft Stainless Steel Aisi 303
- Mechanical seal Silicon/Graphite

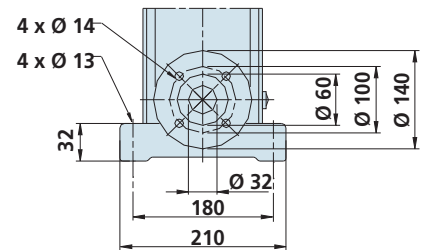


## DATI TECNICI - TECHNICAL DATA

TIPO - TYPE		POTENZA NOMINALE NOMINAL POWER P2		AMPERE		Q = PORTATA - CAPACITY									
Monofase Single-phase	Trifase Three-phase	HP	kW	Monofase	Trifase	m³/h	1	1,2	1,6	2	2,4	2,8	3,2	3,5	3,8
				Single-phase	Three-phase	lt/1'	16	20	26	33	40	46	53	58	63
230V-50Hz	230/400V-50Hz			1 x 230V	3 x 400V	Prevalenza manometrica totale in m.C.A. - Total head in meters w.c.									
VSM 2-4	VS 2-4	0,75	0,55	3,5	1,3	H (m)	36	35	33	30	26	24	20	16	
VSM 2-5	VS 2-5	0,75	0,55	3,5	1,3		45	43	40	37	33	30	24	20	
VSM 2-7	VS 2-7	1	0,75	4,6	1,6		63	61	57	52	47	41	35	28	
VSM 2-11	VS 2-11	1,5	1,1	6,7	2,5		98	95	89	82	73	64	54	44	
VSM 2-15	VS 2-15	2	1,5	8,7	3,2		134	130	123	112	100	90	73	60	
VSM 2-18	VS 2-18	3	2,2	12,8	4,5		161	157	148	136	121	108	91	76	
VSM 2-22	VS 2-22	3	2,2	12,8	4,5		197	192	180	165	148	130	110	90	
	VS 2-26	4	3		5,8		232	228	214	198	179	158	130	110	



DN 32 1" 1/4



**DIMENSIONI E PESI - DIMENSIONS AND WEIGHTS**

TIPO - TYPE		DIMENSIONI mm - DIMENSIONS mm							DIMENSIONI DIMENSIONS mm			Peso Weight	
Monofase Single-phase	Trifase Three-phase	A	H	B1	B2	B1 + B2	D1	D2	Flangia Flange	P	L	H	Kg
VSM 2-4	VS 2-4	250	75	294	210	504	148	117	DN 32 1" 1/4	300	750	300	34
VSM 2-5	VS 2-5	250	75	312	210	522	148	117	DN 32 1" 1/4	300	750	300	35
VSM 2-7	VS 2-7	250	75	358	245	603	170	142	DN 32 1" 1/4	300	750	300	40
VSM 2-11	VS 2-11	250	75	430	245	675	170	142	DN 32 1" 1/4	300	750	300	41
VSM 2-15	VS 2-15	250	75	512	290	802	190	155	DN 32 1" 1/4	350	950	350	48
VSM 2-18	VS 2-18	250	75	566	290	856	190	155	DN 32 1" 1/4	350	950	350	55
VSM 2-22	VS 2-22	250	75	638	290	928	190	155	DN 32 1" 1/4	350	1100	350	58
	VS 2-26	250	75	720	315	1035	197	165	DN 32 1" 1/4	350	1100	350	65