



LB HS HSD NK LSC OM POMA



Starting and operating instruction (EN)	2
Inbetriebnahme- und Betriebsanleitung (DE)	4
Instructions de démarrage et d'utilisation (FR)	6
Istruzioni di avviamento e funzionamento (IT)	8
Puesta en marcha e instrucciones de funcionamiento (ES)	10
Manual de Instruções e Funcionamento (PT)	12
Οδηγίες εκκίνησης και λειτουργίας (GR)	14
Pompayı start etme ve kullanma talimatı (TR)	16
Start- en bedrijfstellingsaanwijzingen (NL)	18
Drifts- og vedlikeholdsinstruksjon (NO)	20
Instruktioner vedrørende opstart og drift (DK)	22
Start- och driftsinstruktioner (SE)	24
Käynnistys - ja käyttöohjeet (FI)	26
Käivitus-ja kasutusjuhend (EE)	28
Instrukcja Instalowania I Użytkowania (PL)	30
Üzembehelyezési- és üzemeltetési utasítás (HU)	32
Upute za pokretanje i rad (HR)	34
Uputstva za pokretanje i rad (XS)	36
Инструкция по запуску и эксплуатации (RU)	38
Инструкции за стартиране и работа (BG)	40
Návod ke spuštění a provozu (CZ)	42
Leiðbeiningar til að gangsetja og starfrækja (IS)	44
Paleidimo ir naudojimo vadovas (LT)	46
Iedarbināšanas un ekspluatācijas instrukcijas (LV)	48
Instructiuni de utilizare si punere in functiune (RO)	50
Návod na spustenie a používanie čerpadla (SK)	52
Navodila za zagon in upravljanje (SI)	54

Thank you for having selected a Tsurumi submersible pump.

For full benefit of this equipment, you should read, before use, the following points which are necessary for safety and reliability.

PRIOR TO OPERATION

1. Unpacking and Inspection

- a) Lift or suspend the pump by its handle, never by the cable.
- b) Check nameplate information to make sure it matches what you ordered.
- c) Check that the pump suffered no shipping damage.

2. Power Source

- a) Make sure that the voltage and the frequency match that of the pump; generating sets are prone to inaccuracy on this count.
- b) make sure that the power supply is checked by an electrician, o.a. for good condition and perfect grounding.

CAUTION: DO NOT OPERATE THIS PUMP UNLESS IT IS CONNECTED TO A PROPERLY WIRED GROUNDING CIRCUIT SINCE SERIOUS PERSONAL INJURY MAY RESULT FROM ELECTRIC SHOCK.

INSTALLATION AND OPERATION

- a) Attach a rope to the pump. Set the pump on a solid, ample, horizontal base or suspend it from its handle by a rope. Never suspend or lift it by its cable. Letting the pump burrow itself in sand will ruin it.
NOTE: LSC must be filled with water before it is started.

CAUTION: DO NOT USE THE CABLE TO SUSPEND THE PUMP.
ALWAYS ATTACH SUSPENSION CORD TO THE PUMP HANDLE.

- b) Make sure that the source of power is above flood level and away from the pump and its discharge conduit (hose or pipe), to prevent accidental shock or short circuit.
- c) When cable extension is necessary, extended cable size must be adequate to avoid low voltage conditions in the cable, which may cause motor burn out.
Select proper core size and minimum length of the extension in order not to cause a large voltage drop.
If you are not sure consult with the Tsurumi representative office or the Tsurumi supplier nearest to you.

NOTE: WHEN EXTENDING THE CABLE BE CAREFUL NOT TO SUBMERGE THE CONNECTION INTO THE WATER TO AVOID THE POSSIBILITY OF ELECTRIC SHOCK

- d) Do not use the pump in swimming pools, bath tubs or other basins used by persons in order to avoid injuries.
- e) Don't use the pump in an explosive atmosphere or in water that might contain traces of a flammable liquid or gas. Don't use the pump in a liquid which may effect the pump's materials. Don't use the OM(A) models in sandy water.
- f) Avoid long dry running in air, the pump's life might be reduced by the buildup of heat.
- g) Do not use the pump in such a way that the motor section appears in the air above water level. Also do not operate the pump in water at more than 40°C, or the motor will overheat and the lifetime of the pump shortened.
- h) The motor switches itself off when drawing too much current or overheating, then switches itself on when cooled down. If you don't correct the cause, the switching goes on indefinitely and the pump will be damaged. The commonest causes are too much solid matter in the water and low voltage (or inexact frequency of generating set).
- i) Don't hesitate to consult your Tsurumi dealer to ask for advice.

NOTE: UNAUTHORIZED PERSONS MUST NOT DISASSEMBLE OR ASSEMBLE THE PUMP SINCE IT MIGHT LEAD TO INJURIES AND RESULT IN REDUCTION OF CAPACITY OR MOTOR DAMAGE

MAINTENANCE

- a) Your pump (except model OM(A)) will handle muddy water well. Models LB and HS are up to the standard of the very best large pumps. Avoid pumping large quantities of sand. Keep in mind that burying itself in earth would ruin the pump.
- b) Don't leave your pump where it will needlessly be subjected to corrosion. Rinse it and store it in a dry place when not in use for a long time.

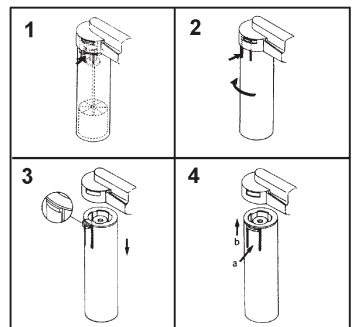
- c) Removing the impeller and especially the shaft seal, if it should ever be necessary, must be left to a mechanic.
- d) The motor should never be opened, even by an electrician, outside a workshop. Measurements of insulation, continuity and winding resistance can be made from the end of the cable.
- e) Reliability can be of the essence where LB and HS pumps are concerned, in spite of their small size, e.g. to protect important machinery or valuable goods from flooding. In this case check at least once a year or every 3000 hours whether insulation between earth lead and the other two leads is over 20 M Ohm. The oil of the seal chamber should be replaced by a mechanic. If insulation drops sharply or to 10 M Ohm, or if the oil is milky or contains water drops, repair or replacement of the pump is needed.
- f) Freezing conditions may damage the pump.

TROUBLE SHOOTING

CONDITION OF DISORDER	COUNTERMEASURE
Pump fails to start	<p>Pump is new or has been repaired and tested If there is a level control, check whether it is calling for the pump to start. Check by means of a multimeter or portable lamp or some electric tool, whether power is available. Remove pump casing and check that impeller can be rotated freely and without noise. Check at pump cable's end (never open the motor) insulation value of earth lead (over 20 M Ohm), and continuity of winding.</p> <p>Pump has been satisfactorily in use Same, except that impeller needs more attention (stone, debris).</p>
Pump starts but stops	<p>Motor windings or cable damaged. Do not open motor. Check as above.</p> <p>Impeller blocked or choked.</p> <p>Wrong voltage or frequency.</p> <p>Voltage too low; check under load.</p> <p>If power is provided by generating set, inexact frequency.</p> <p>Liquid of excessive viscosity or density.</p> <p>Wrong setting or thermal overload at power source.</p>
Pump's head and flow are lower than originally	<p>Restriction in piping, or resistance in discharge conduit (too high, too long, too small, too dirty inside).</p> <p>Impeller worn, partially choked or severely narrowed by hard deposits.</p> <p>Strainer or inlet blocked.</p> <p>Pump draws air, or liquid is partly volatile or contains high level of gas in solution.</p>
Pump generates noise or vibration	<p>Impeller severely damaged, or bearing damaged. Repair at once.</p> <p>Pump lying on its side and drawing a little air. High wear rate likely.</p>

Cleaning of float set (OM(A), POMA):

1. Disconnect pump from power source.
2. The tube in which the float can move up and down, has 4 slits at the top. They divide the top of the tube into 2 rigid wide tongues and two flexible narrow tongues. This makes it possible to pinch the pair of flexible narrow tongues between thumb and forefinger.
3. When this is done, the tube can be gently withdrawn from its holder by turning the tube to the right, i.e. clockwise when seen from above, and lowering it.
4. Clean inside of the tube, tube strainer, float and guide wire.



Wir bedanken uns für Ihr Vertrauen in Tsurumi Tauchpumpen.

Um sicherzugehen, daß Sie einen optimalen Nutzen aus dieser Pumpe ziehen, ist es notwendig, diese Inbetriebnahme- und Betriebsanleitung vor Gebrauch gründlich durchzulesen und den Anweisungen genau zu folgen.

VOR DER INBETRIEBNAHME

1. Auspacken und überprüfen

- a) Die Pumpe niemals mit dem Kabel anheben oder aufhängen, immer den Tragegriff benutzen
- b) Überprüfen Sie die Informationen auf dem Typenschild um sicherzustellen, daß es genau die von Ihnen bestellte Pumpe ist.
- c) Überprüfen Sie die Pumpe auf Transportschäden.

2. Stromversorgung

- a) Stellen Sie sicher, daß die Spannung und Frequenz der Stromquelle korrekt sind. Generatoren neigen zu Frequenz- und Spannungsschwankungen.
- b) Lassen Sie den Stromanschluß der Pumpe durch einen Elektriker überprüfen, achten Sie dabei besonders darauf, daß die Pumpe geerdet ist.

WARNUNG: NEHMEN SIE DIE PUMPE NUR IN BETRIEB, WENN DIESE AN EINE FACHGERECHT GEERDETE STROMVERSORGUNG ANGESCHLOSSEN IST, UM SCHWERE VERLETZUNGEN DURCH STROMSCHLÄGE ZU VERMEIDEN.

INSTALLATION UND BETRIEB

- a) Befestigen Sie ein Seil an der Pumpe. Stellen Sie die Pumpe auf eine feste, ebene und geräumige Fläche oder hängen Sie diese mit einem am Tragegriff bestigtem Seil auf. Lassen Sie die Pumpe nicht sich selbst in Sand eingraben, da diese sonst schwer beschädigt wird. HINWEIS: LSC muß vor Betrieb mit Wasser befüllt werden.

WARNUNG: BENUTZEN SIE NIE DAS KABEL, UM DIE PUMPE ZU HEBEN ODER ZU BEFESTIGEN. BEFESTIGEN SIE IMMER EIN SEIL AM TRAGEGRIFF.

- b) Stellen Sie sicher, daß sich die Stromquelle oberhalb des Wasserspiegels befindet und weit genug von der Pumpe und deren Druckanschluß entfernt ist.
- c) Falls das Kabel verlängert werden muß, müssen die Abmessungen des Kabels den Anforderungen entsprechen, um einen Spannungsabfall zu vermeiden und somit einem Durchbrennen des Motors vorzubeugen. Wählen Sie eine entsprechende Mindestlänge und Leitungsquerschnitt des Verlängerungskabels, um einen Spannungsabfall zu vermeiden. Wenn Sie sich hierbei nicht sicher fühlen, wenden Sie sich bitte an Ihren nächsten Tsurumi-Händler.

ACHTUNG: HALTEN SIE DAS VERBINDUNGSSTÜCK ZWISCHEN DEN KABELN VON WASSER FERN, UM UNFÄLLE DURCH ELEKTRISCHE SCHLÄGE ZU VERMEIDEN

- d) Verwenden Sie die Pumpe nicht in Schwimmbecken, Badewannen oder anderen Becken, in denen sich Menschen aufhalten, um Verletzungen zu vermeiden.
- e) Betreiben Sie die Pumpe nicht in explosiven Gasgemischen oder in Wasser, das Spuren von entflammaren Flüssigkeiten oder Gasen enthalten könnte. Benutzen Sie die Pumpe nicht in Flüssigkeiten, bei denen Sie nicht ausschließen können, daß diese die in der Pumpe verwandten Materialien angreifen könnten. Verwenden Sie die OM(A) nicht für sandhaltige Flüssigkeiten.
- f) Vermeiden Sie längeres Trockenlaufen der Pumpe, da durch die Hitzeentwicklung die Lebensdauer verkürzt werden kann.
- g) Achten Sie beim Betrieb darauf, daß der Teil, in dem sich der Motor befindet, in Wasser eingetaucht ist. Pumpen Sie auch keine Flüssigkeiten, die wärmer als 40°C sind. Andernfalls überhitzt sich der Motor und die Lebensdauer der Pumpe wird verringert.
- h) Der Motor schaltet bei zu hoher Stromstärke oder Überhitzung automatisch ab und nach Abkühlung wieder ein. Falls die Ursache nicht behoben wird, wird unbegrenzt ein und abgeschaltet und die Pumpe wird beschädigt. Die häufigsten Ursachen dafür sind zu viele feste Bestandteile im Wasser oder eine zu niedrige Spannung bzw. schwankende Frequenz des Generators.
- i) Zögern Sie nicht, Ihren Tsurumi-Händler um Rat zu fragen.

ACHTUNG: NICHT AUTORISIERTEN PERSONEN IST ES NICHT GESTATTET, DIE PUMPE ZU ZERLEGEN UND ZUSAMMENZUSETZEN, DA DIES ZU VERLETZUNGEN, LEISTUNGSVERMINDERUNG ODER MOTORSCHÄDEN FÜHREN KANN.

WARTUNG

- a) Ihre Pumpe (außer OM(A)) handhabt schlammhaltiges Wasser besser als viele andere vergleichbare Pumpen. Die Modelle LB und HS entsprechen sogar dem Qualitätsstandard großer Pumpen. Dennoch ist es eine gute Idee, unnötiges Pumpen großer Mengen von Sand zu vermeiden. Bitte beachten Sie: gräbt sich die Pumpe selbst in den Untergrund ein, kann diese schwer beschädigt werden.

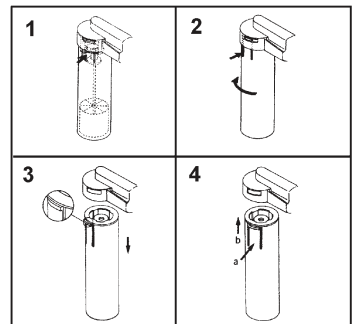
- b) Achten Sie im selben Sinne darauf, daß die Pumpe nicht unnötig Korrosion ausgesetzt wird. Wenn die Pumpe längere Zeit nicht benötigt wird, sollte diese abgespült und an einem trockenen Ort aufgehängt werden.
- c) Das Entfernen des Laufrades und der mechanischen Dichtung sollte nur von einem Mechaniker durchgeführt werden.
- d) Der Motor sollte nie (auch nicht durch einen Elektriker) außerhalb einer Elektrowerkstatt geöffnet werden.
- e) Speziell bei LB- und HS-Pumpen kann Zuverlässigkeit, trotz ihrer kleinen Größe, von größter Wichtigkeit sein, wenn es darum geht, wichtige Maschinen oder teure Güter vor Wasser zu schützen. In diesem Fall sollte wenigstens einmal im Jahr oder alle 3000 Betriebsstunden überprüft werden, ob der Widerstand zwischen der Erdung und den anderen Leitern über 20 M Ohm ist. Außerdem sollte das Öl in der Ölkammer durch einen Mechaniker ersetzt werden. Wenn der Widerstand stark oder auf 10 M Ohm abfällt oder wenn das Öl milchig erscheint oder Wasser enthält, muß die Pumpe repariert oder ausgetauscht werden.
- f) Schützen Sie die Pumpe vor Frost.

FEHLERSUCHE

ZUSTAND	GEGENMASSNAHME
Pumpe läuft nicht an.	<p>Pumpe ist neu oder wurde repariert und getestet Ist eine Schwimmerschaltung vorhanden, überprüfen Sie, ob diese anspricht. Überprüfen Sie mit Hilfe eines Vielfachmeßgeräts, einer Taschenlampe, etc, ob die Pumpe arbeitet. Entfernen Sie das Pumpengehäuse und überprüfen Sie, ob das Laufrad frei beweglich ist und keine Geräusche macht. Lassen Sie einen Elektriker am Kabelende (Motor nicht öffnen) den Widerstand der Erdung überprüfen (über 20 M Ohm) sowie eventuell den Zustand der Wicklungen.</p> <p>Pumpe war zuvor zufriedenstellend im Einsatz Dasselbe, nur Laufrad besser beachten (Steine, Verschmutzung)</p>
Pumpe läuft an aber stoppt.	<p>Motorwicklung oder Kabel beschädigt. Motor nicht öffnen. Wie oben überprüfen.</p> <p>Laufrad blockiert oder verstopft.</p> <p>Falls Pumpe neu: falsche Spannung oder Frequenz.</p> <p>Spannung ist zu niedrig, durch Elektriker unter Vollast prüfen lassen.</p> <p>Falls Betrieb durch Generator: schwankende Frequenz.</p> <p>Flüssigkeit hat zu hohe Viskosität oder Dichte.</p> <p>Falls neu installiert: falscher Stromanschluß oder Thermoschutz schaltet.</p>
Förderhöhe und Fördermenge sind niedriger als zuvor.	<p>Falls Neuinstallation: Engpaß (Ventil?) in Leitung oder Widerstand in der Druckleitung (zu hoch, zu klein, innen zu dreckig).</p> <p>Laufrad abgenutzt, teilweise verstopft oder sehr vereengt durch feste Ablagerungen.</p> <p>Sieb oder Einlauf nicht frei.</p> <p>Pumpe saugt Luft oder Flüssigkeit teilweise gasförmig oder zu viel Gas in Lösung.</p>
Pumpe erzeugt Lärm und Vibrationen	<p>Laufrad schwer beschädigt, Lager beschädigt. Sofort reparieren.</p> <p>Pumpe liegt auf der Seite und saugt etwas Luft. Verursacht starken Verschleiß.</p>

Reinigung der Schwimmerschaltung (OM(A), POMA):

1. Pumpe von der Stromversorgung trennen.
2. Die Röhre, in der der Schwimmer sich bewegt, hat 4 Schlitze am oberen Ende, das so in zwei breite steife und zwei schmale flexible Zungen geteilt wird. Dadurch kann man die schmalen Zungen mit Daumen und Zeigefinger leicht drücken.
3. Nun kann die Röhre sanft im Uhrzeigersinn (von oben gesehen) gedreht und anschließend nach unten gezogen werden.
4. Das Innere der Röhre, deren Sieb, den Schwimmer und den Führungsdraht säubern.



Merci d'avoir opté pour une pompe submersible Tsurumi.

Afin de tirer le meilleur parti possible de votre matériel, lisez les points suivants nécessaires au respect des conditions de sécurité et à la fiabilité de la machine avant d'utiliser cette dernière.

AVANT L'UTILISATION

1. Déballage et inspection

- a) Soulevez ou suspendez la pompe par sa poignée mais jamais par le câble.
- b) Vérifiez les informations figurant sur la plaque signalétique afin de vous assurer que cela correspond bien à ce que vous avez commandé.
- c) Vérifiez que la pompe n'a pas subi de dommages lors de son transport.

2. Source d'alimentation électrique

- a) Assurez-vous que la tension et la fréquence sont conformes à celles de la pompe sinon cela provoquerait des imprécisions.
- b) Assurez-vous qu'un électricien a vérifié que la source d'alimentation électrique est en bon état et qu'elle est reliée à la terre.

ATTENTION: N'UTILISEZ PAS LA POMPE SI ELLE N'EST PAS RACCORDEE A UN CIRCUIT DE MISE A LA TERRE CORRECTEMENT CABLE. CELA POURRAIT ETRE A L'ORIGINE DE BLESSURES GRAVES DUES A UNE ELECTROCUTION.

INSTALLATION ET UTILISATION

- a) Fixez une corde à la pompe. Placez la pompe sur un socle solide, horizontal et suffisamment large ou suspendez-la par sa poignée à une corde. Ne la suspendez ou ne la soulevez jamais par le câble. Ne laissez pas la pompe s'enterrer dans le sable: elle serait détériorée. INDICATION: La LSC doit être remplie d'eau avant de fonctionner.

ATTENTION: N'UTILISEZ PAS LE CABLE POUR SUSPENDRE LA POMPE FIXEE TOUJOURS LA CORDE A LA POIGNEE DE LA POMPE.

- b) Assurez-vous que la source d'alimentation électrique se trouve au-dessus du niveau du liquide et suffisamment loin de la pompe et de sa conduite de déchargement (flexible ou tuyau) afin d'éviter tout choc accidentel ou court-circuit.
- c) Si une rallonge est nécessaire, sa taille doit être adaptée de sorte à éviter toute basse tension dans le câble, ce qui pourrait faire griller le moteur.

REMARQUE: LORS DE L'UTILISATION D'UNE RALLONGE, NE PLONGEZ PAS LA JONCTION DANS L'EAU AFIN D'EVITER TOUTE ELECTROCUTION.

- d) N'utilisez pas la pompe dans des piscines, des baignoires ou autres bassins utilisés par des personnes afin d'éviter toute blessure.
- e) N'utilisez pas la pompe dans une atmosphère explosive ou dans de l'eau pouvant contenir du liquide ou du gaz inflammables. N'utilisez pas les modèles OM(A) dans l'eau sablonneuse.
- f) Evitez de faire fonctionner la pompe à sec de façon prolongée à l'air libre. Cela pourrait réduire sa durée de vie en raison d'une surchauffe.
- g) N'utilisez pas la pompe de sorte que la partie moteur se trouve à l'air libre au-dessus du niveau de l'eau. Ne l'utilisez pas non plus dans de l'eau atteignant une température supérieure à 40°C. Cela provoquerait la surchauffe du moteur et réduirait la durée de vie de la pompe.
- h) Le moteur se déactive automatiquement en cas de surtension ou de surchauffe et il redémarre automatiquement après refroidissement. Si vous ne corrigez pas la cause du problème, le moteur s'arrête et redémarre en permanence, ce qui endommage la pompe. Les causes les plus répandues sont la présence, ce qui endommage la pompe. Les causes les plus répandues sont la présence excessive de corps étrangers dans l'eau et une faible tension (ou une fréquence inexacte).
- i) N'hésitez pas à consulter votre revendeur Tsurumi pour lui demander conseil.

REMARQUE: SEULES LES PERSONNES AUTORISEES SONT EN DROIT DE DEMONTER OU DE MONTER LA POMPE EN RAISON DU RISQUE DE BLESSURE ET DE LA REDUCTION. EVENTUELLE DE LA CAPACITE DE LA POMPE OU DE L'APPARITION DE DOMMAGES.

MAINTENANCE

- a) Votre pompe (à l'exception du modèle OM(A)) traitera correctement de grandes quantités d'eau boueuse. Les modèles LB et HS fonctionnent comme les meilleures grosses pompes. Evitez de pomper de grandes quantités de sable. Notez que la pompe ne doit pas s'enterrer dans le sol car elle serait détériorée.
- b) Ne laissez pas la pompe dans des endroits exposés inutilement à la corrosion. Rincez-la et entreposez-la dans un endroit sec si vous ne devez pas l'utiliser pendant une période prolongée.

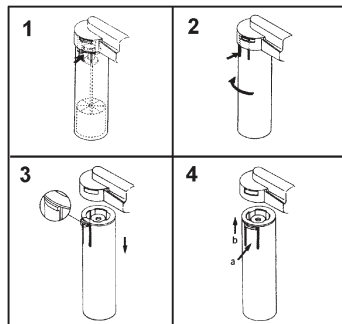
- c) Si cela s'impose, confiez le démontage du rotor et notamment du joint de l'arbre à un mécanicien.
- d) Le moteur ne doit jamais être ouvert, même par un électricien, à l'extérieur d'un atelier. L'isolation, la continuité et la résistance de l'enroulement peuvent être mesurées sur l'extrémité du câble.
- e) La fiabilité des pompes LB et LH est fondamentale. Malgré leur petite taille, elles peuvent par exemple protéger un système de machines important ou des biens de valeur contre les inondations. Dans ce cas, vérifiez au moins une fois par an ou toutes les 3000 heures si l'isolation entre le câble de terre et les deux autres fils est supérieure à 20 M ohms. L'huile de la chambre hermétique doit être remplacée par un mécanicien. Si l'isolation diminue brusquement ou atteint 10 M ohms ou bien si l'huile est laiteuse ou contient des gouttes d'eau, réparez ou remplacez la pompe.
- f) La pompe pourrait être endommagée en cas de gel.

Recherche des pannes

DEPISTAGE DES PANNES	REMEDE
La pompe ne démarre pas	<p>La pompe est neuve ou a été réparée et testée.</p> <p>Vérifiez si le levier de commande est réglé sur le démarrage de la pompe. A l'aide d'un multimètre, d'une lampe protative ou de tout autre outil électrique, vérifiez si la pompe est sous tension. Enlevez le boîtier de la pompe et vérifiez que le rotor tourne librement et sans bruit. A l'extrémité du câble (n'ouvrez jamais le moteur), vérifiez la valeur d'isolation du câble de terre (supérieure à 20 M ohms) et la continuité de l'enroulement.</p> <p>La pompe a fonctionné de façon satisfaisante.</p> <p>Procédez comme ci-dessus mais accordez une plus grande attention au rotor (pierres, débris).</p>
La pompe démarre mais s'arrête	<p>Les enroulements du moteur ou le câble sont endommagés. N'ouvrez pas le moteur.</p> <p>Vérifiez les points ci-dessus.</p> <p>Rotor bloqué ou étriangle.</p> <p>Tension ou fréquence incorrecte.</p> <p>Tension trop faible, vérifiez-la avec charge.</p> <p>Si la pompe est alimentée par un groupe électrogène, fréquence inexacte.</p> <p>Liquide d'une viscosité ou d'une densité excessive.</p> <p>Réglage incorrect ou surcharge thermique de la source d'alimentation électrique.</p>
La hauteur de chute d'eau et le débit de la pompe ont diminué.	<p>Conduites colmatées ou résistance dans la conduite de déchargement (trop élevée, trop longue, trop étroite ou intérieur sale).</p> <p>Rotor usé, partiellement étranglé ou gravement resserré par des dépôts durs</p> <p>Filtre ou admission colmatés.</p> <p>La pompe aspire de l'air ou du liquide partiellement volatil ou contient une grande quantité de gaz en solution.</p>
La pompe fait du bruit ou émet des vibrations.	<p>Rotor gravement endommagé ou palier endommagé. Réparez tout en même temps.</p> <p>Pompe posée sur le côté et aspirant un peu d'air. Fort taux d'usure probable.</p>

Nettoyage du jeu de flotteurs (OM(A), POMA):

1. Mettez la pompe hors secteur.
2. Le tube dans lequel le flotteur peut monter et descendre dispose de 4 fentes dans sa partie supérieure. Ces fentes divisent le haut du tube en deux langues larges et rigides et en deux langues étroites et flexibles. Pincez ces deux dernières entre le pouce et l'index.
3. Retirez alors lentement le tube de son support en le tournant vers la droite c'est-à-dire en sens horaire vu du dessus et abaissez-le.
4. Nettoyez l'intérieur du tube, le filtre, le flotteur et le fil de guidage.



Vi ringraziamo per aver dato la Vs. preferenza alle pompe sommergibili TSURUMI

Confidiamo che il presente manuale venga studiato con cura in modo che le pompe possano prestare i servizi a cui sono destinate nelle migliori condizioni di funzionalità.

PRIMA DELLA MESSA IN SERVIZIO

1. Disimballaggio

- a) Sollevare o sospendere la pompa tramite la propria maniglia, mai tramite il cavo elettrico.
- b) Controllare che il tipo della pompa ed i dati de targa siano conformi al Vs. ordine.
- c) Controllare che la pompa non abbia subito gravi danni durante il trasporto

2. Alimentazione

- a) Assicurarsi che la tensione e la frequenza corrispondano a quelle della pompa, specialmente se l'alimentazione elettrica è erogata da gruppi elettrogeni
- b) Assicurarsi che i collegamenti elettrici siano effettuati e controllati da personale specializzato.

ATTENZIONE: NON OPERARE MAI SULLA POMPA SOTTO ALIMENTAZIONE E SENZA CHE SIA STATA ESEGUITA UNA ACCURATA MESSA A TERRA.
INOSSERVANZE A RIGUARDO POSSONO CAUSARE SERI DANNI ALLE PERSONE.

INSTALLAZIONE E MESSA IN SERVIZIO

- a) Fissare una catena alla pompa. Appoggiare la pompa su di una ampia e solida base orizzontale oppure sospenderla, tramite la propria maniglia, ad una catena. Non sospendere o non sollevare mai la pompa tramite il cavo elettrico. Assicurarsi che la pompa non sprofondi nel fango e/o sabbia onde evitare un' usura prematura.
AVVISOR: prima del funzionamento riempire LSC con acqua.

NOTA: NON USARE MAI IL CAVO ELETTRICO PER SOSPENDERE LA POMPA.
SOSPENDERE SEMPRE LA POMPA, TRAMITE LA PROPRIA MANIGLIA, AD UNA CATENA.

- b) Per prevenire scariche accidentali o corto circuiti, assicurarsi che la presa di alimentazione sia al di sopra del livello di inondazione e lontana dalla pompa e dalla tubazione de mandata (manichetta o tubo).
- c) Quando risulta necessario estendere la lunghezza del cavo elettrico con tratti aggiuntivi usare cavo idoneo di sezione pari o maggiore del cavo standard, onde evitare una eccessiva caduta di tensione.

In caso di dubbi Vi raccomandiamo di consultare il più vicino ufficio di rappresentanza o centro die assistenza TSURUMI

NOTA: QUANDO SI PROLUNGA LA LUNGHEZZA DEL CAVO ELETTRICO, NON IMMERGERE LA GIUNZIONE IN ACQUA ONDE EVITARE CORTO CIRCUITI O DANNI ALLE PERSONE.

- d) Per evitare di nuocere alle persone non utilizzare la pompa in piscina, vasche da bagno o lavelli.
- e) Non utilizzare la pompa in atmosfera esplosiva od in acqua contenente tracce di liquidi infiammabili o gas. Non utilizzare la pompa con liquidi non compatibili con i suoi materiali di costruzione. Non utilizzare la pompa modello OM(A) in acque sabbiose.
- f) E' consigliabile non far funzionare la pompa per lunghi periodi in aria onde evitare un eccessivo surriscaldamento che ridurrebbe la durata della stessa.
- g) Installare la pompa assicurandosi che venga rispettato il livello minimo di sommersenza consigliato dalla casa costruttrice. Non utilizzare la pompa in acque con temperatura superiore ai 40°C onde evitare un eccessivo surriscaldamento del motore che ridurrebbe la durata della stessa.
- h) La pompa è provvista di un salvamotore incorporato che percepisce condizioni di sovraccorrente, di surriscaldamento o di sovraccarico. Il salvamotore funziona in modo che se tali condizioni dovessero persistere, l'alimentazione viene interrotta fino al raffreddamento del motore. Tali condizioni sono normalmente causate da una eccessiva percentuale di solidi contenuti nel liquido, da una eccessiva riduzione della tensione o, in caso die gruppi elettrogeni, da una errata frequenza. La pompa si riavvia automaticamente al cessare di tali condizioni.
- i) Per qualsiasi problema o richiesta non esitate a consultare il più vicino ufficio di rappresentanza o centro di assistenza TSURUMI.

NOTA: SOLO PERSONALE SPECIALIZZATO E' AUTORIZZATO AD INBERVENIRE SULLA POMPA ONDE EVITARE RIDUZIONE DI PRESTAZIONI, DANNEGGIAMENTI AL MOTORE OD A PERSONE.

MANUTENZIONE

- a) La Vs. pompa (escluso il modello OM(A)) può convogliare acque fangose meglio della maggior parte di altri modelli di pompa. Lo standard costruttivo dei modelli LB e HS è equiparabile a quello di altri modelli di pompe con ben maggiori prestazioni. E' comunque sconsigliato, se non necessario, utilizzare la pompa per convogliare acque con elevata percentuale de sabbia.
- b) Non lasciare la pompa in ambienti corrosivi. In caso di mancato utilizzo per lunghi periodi, asciugare la pompa e riporla in luogo non umido.
- c) La sostituzione della girante e specialmente della tenuta meccanica, se necessaria, deve essere effettuata da personale specializzato.

- d) Non effettuare riparazioni o revisioni del motore elettrico in luoghi aperti. Tali operazioni devono essere effettuate da personale specializzato in luoghi riparati e/o chiusi. Le misurazioni di isolamento, continuità e resistenza dell'avvolgimento possono essere effettuate collegandosi ai terminali del cavo elettrico della pompa.
- e) Le pompe modello LB e HS, pur essendo di piccole dimensioni, offrono una elevata affidabilità (p.e. protezione da inondazione di macchinari o merci anche di elevato valore). Per questa ragione si consiglia il controllo, una volta all'anno od ogni 3000 ore di funzionamento, dell'olio e del valore di isolamento tra il cavo di terra ed i due cavi di alimentazione. Tale valore deve essere superiore a 20 Megaohm. In caso tale valore scenda rapidamente verso i 10 Megaohm o si rilevi presenza di acqua nell'olio (aspetto lattiginoso), si renderà necessaria una accurata riparazione o sostituzione della pompa. Assicurarsi sempre che queste operazioni vengano effettuate da personale specializzato
- f) Ricordarsi sempre del rischio causato dal gelo

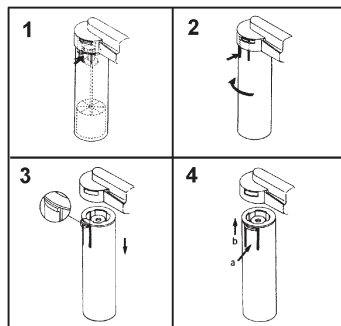
ANALISI GUASTI

DIFETTI	CAUSE E RIMEDI
La pompa non si avvia	<p>Pompa nuova o riparata e collaudata</p> <p>Se esiste un sistema di controllo di livello, verificare che permetta l'avviamento della pompa. Verificare, tramite apposita apparecchiatura, che esista tensione di alimentazione. Rimuovere il corpo pompa e verificare che la girante giri liberamente e senza rumore. Senza aprire il motore, misurare il valore di isolamento e continuità dell'avvolgimento tramite un Megaohmmetro collegato ai terminali del cavo elettrico della pompa. Tale valore deve risultare superiore ai 20 Megaohm.</p> <p>La pompa ha funzionato in modo soddisfacente</p> <p>Verifiche come sopra descritte, inoltre controllare in modo più accurato lo stato della girante (presenza di sassi o detriti)</p>
La pompa si avvia ma si arresta durante il funzionamento	<p>Avvolgimento motore o cavo elettrico danneggiato. Non aprire il motore. Controllare come sopra.</p> <p>Girante bloccata od ostruita.</p> <p>In caso di pompa nuova, errata tensione o frequenza.</p> <p>Bassa tensione; misurare il valore di tensione mentre tutte le utenze sono in funzione.</p> <p>In caso di alimentazione erogata da gruppo elettrogeno, frequenza errata.</p> <p>Elevata viscosità e/o peso specifico del liquido.</p> <p>In caso di nuova installazione, errata taratura della protezione termica dell'alimentazione.</p>
Riduzione delle prestazioni della pompa	<p>In caso di nuova installazione, punti di riduzione o di resistenza nella condotta di mandata (valvole, diametro stretto, lunghezza elevata, superficie interna rugosa)</p> <p>Girante danneggiata, parzialmente bloccata od ostruita da elevata presenza di detriti.</p> <p>Succheruola e/o imbocco pompa ostruiti.</p> <p>La pompa aspira aria, liquido parzialmente volatile o contenente elevata percentuale</p>
La pompa genera rumorosità e/o vibrazioni	<p>Girante e/o cuscinetti seriamente danneggiati. Riparare immediatamente.</p> <p>La pompa funziona inclinata e/o aspira leggermente aria. Tali condizioni provocano un'usura prematura della pompa</p>

PULIZIA DEL COMPLESSO GALLEGGIANTE

[Modello OM(A), POMA]

- Togliere l'alimentazione alla pompa.
- Il tubo dove scorre il galleggiante è provvisto di 4 fenditure nella parte superiore. Queste fenditure dividono la parte superiore del tubo in 2 larghe lingue rigide ed in 2 strette linguette flessibili. Ciò dà la possibilità di premere le linguette flessibili con il dito pollice e medio
- Per staccare il tubo del galleggiante dal suo supporto superior; premere leggermente le 2 linguette flessibili, ruotare in senso orario e tirare verso il basso.
- Pulire l'interno del tubo, il filtro del tubo, il galleggiante ed il filo di guida.



Les agradecemos la elección de la bomba sumergible Tsurumi.

Para un máximo rendimiento de éste equipo recomendamos la lectura previa de las instrucciones adjuntas en las cuales figuran normativas de seguridad y fiabilidad.

ANTES DE LA PUESTA EN MARCHA:

1) Desembalaje e inspección del material.

- a) Levantar la bomba cogiéndola por el asa de transporte y nunca por el cable eléctrico.
- b) Comprobar que los datos den la placa característica cumplan con nuestros requisitos.
- c) Comprobar que la bomba no haya sufrido daño o golpe alguno durante el transporte.

2) Fuente de alimentación:

- a) Asegurarse de que la tensión y frecuencia de la red son las correctas con su correspondiente toma de tierra.
- b) Un electricista deberá comprobar la tensión eléctrica así como su adecuada toma de tierra.

ATENCIÓN: NO ARRANCAR LA BOMBA HASTA HABER CONECTADO UNA ADECUADA TOMA DE TIERRA YA QUE PODRÍAN ORIGINARSE SERIOS DAÑOS POR DESCARGAS ELECTRICAS.

INSTALACION Y OPERATIVIDAD:

a) Sujetaremos una cuerda al asa de transporte de la bomba. Depositaremos ésta en el fondo del pozo sobre una plataforma horizontal o bien suspendida de la cuerda por el asa. Nunca sujetaremos la bomba por el cable eléctrico. Si embozamos la bomba en tierra o arena, con el tiempo acabará atascándose y dañándose.

INDICACIÓN: Antes de poner la bomba LSC en funcionamiento hay que llenarla de agua.

ATENCIÓN: NUNCA UTILIZAR EL CABLE ELÉCTRICO PARA SUJETAR LA BOMBA. PARA ELLO UTILIZAREMOS UNA CUERDA ATADA AL ASA DE TRANSPORTE.

b) Asegurarse de que la toma de tensión está situada por encima de la entrada del vertido, alejada de la bomba y de su salida de descarga con el fin de evitar posibles descargas eléctricas.

c) Si se necesita alargar el cable eléctrico, cuidaremos de utilizar el grosor de cable adecuado con el fin de evitar las posibles caídas de tensión y el consiguiente quemado de motor.

Seleccionaremos un grosor de cable adecuado así como una longitud de extensión mínima con el fin de evitar caídas de tensión.

Ante cualquier inseguridad no dude en contactar con su distribuidor local de Tsurumi.

NOTA: AL UTILIZAR EXTENSIONES DE CABLE, CUIDAR QUE EL EMPALME ESTÉ SITUADO FUERA DEL AGUA CON EL FIN EVITAR POSIBLES DESCARGAS ELECTRICAS.

d) No utilizaremos la bomba en piscinas, baños u otros depósitos de uso personal con el fin de evitar posibles lesiones.

e) No utilizaremos la bomba en atmósferas explosivas o en agua con contenido de elementos inflamables o gaseosos. No utilizar la bomba en un medio agresivo a los materiales que la componen. No utilizaremos el modelo OM(A) en agua con arenas.

f) Evitar los largos periodos de funcionamiento fuera del agua, la longevidad de la bomba se vería afectada por posibles recalentamientos.

g) No usaremos la bomba de tal manera que la parte del motor quede por encima del nivel de agua. Tampoco utilizaremos la bomba en vertidos superiores a los 40°C ante un posible recalentamiento del motor y acortamiento de la vida de la bomba.

h) El motor se desconecta automáticamente al aparecer un exceso de tensión o un recalentamiento, éste se conectará de nuevo al enfriarse la bomba. Si la causa que origina éste averá no se corrige, la bomba parará y volverá a arrancar tal y como se indica al principio sucesivamente hasta que ello dañe la bomba. La causa más común de ésta avería suele ser demasiada materia sólida en el vertido y caída de tensión (o bien una frecuencia inexacta del generador).

i) Ante cualquier duda no dude en consultar con el distribuidor de Tsurumi.

NOTA: NINGUNA PERSONA NO AUTORIZADA PODRA DESARMA O ENSAMBLAR LA BOMBA YA QUE PODRÍA DAR ORIGEN A POSIBLE LESIONES ASI COMO MAL FUNCIONAMIENTO DEL EQUIPO.

MANTENIMIENTO:

a) Su bomba (excepto el modelo OM(A)) es apropiada para trabajar en agua con lodos. Los modelos LB y HS tienen características superiores a las demás de su categoría y superiores. Tratar de bombear la menor cantidad de arena posible. Tener en cuenta de que embozando la bomba lo que haremos es dañarla.

b) No de dejar la bomba en un ambiente corrosivo. Limpiarla y almacenarla en un lugar seco después de cada uso.

c) El cambio de impulsor y sobre todo de la junta mecánica deberá ser efectuado por un mecánico profesional.

d) El motor nunca deberá de abrirse, aún pro un electricista, fuera de un taller profesional. Las medidas de aislamiento, continuidad y resistencia entre bobinas puede efectuarse a través de los terminales del cable eléctrico.

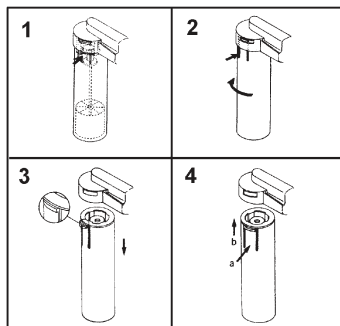
- e) Podemos considerar como esencial la fiabilidad hablando de los modelos LB y HS, lo cual gracias a sus pequeños tamaños, puede utilizarse en instalaciones y proteger a maquinarias y mercancías valiosas ante inundaciones. En éste caso comprobaremos las bombas cada 3000 horas o al menos una vez al año que el aislamiento entre los terminales y la toma de tierra sea superior a 20MOhm. El aceite de la cámara de aceite deberá reemplazarlo un mecánico profesional. Si los niveles de aislamiento caen bruscamente hasta 10MOhm, o bien si el aceite tiene aspecto lechoso o contiene agua, tendremos que reparar la bomba (probable cambio de junta mecánica, retén de aceite y aceite de cámara).
- f) Las condiciones de hielo suelen dañar la bomba.

GUIA DE AVERIAS

CAUSAS DE LA AVERIA	SOLUCION
La bomba falla al arrancar	<p>La bomba es nueva o recientemente reparada:</p> <p>Si hay regulador de nivel, comprobar que ello no sea la causa de la avería.</p> <p>Comprobaremos mediante un megger o cualquier otro medidor eléctrico el suministro eléctrico.</p> <p>Desmontar la carcasa de la bomba y comprobar que el impulsor gira libremente y sin rozamiento.</p> <p>Comprobaremos el aislamiento siempre en los terminales de los cables.</p> <p>El valor del aislamiento deberá de ser de 20MOhm.</p> <p>La bomba ha sido utilizado satisfactoriamente:</p> <p>Lo mismo que antes pero comprobando que no exista residuos en el impulsor.</p>
La bomba arranca y se para	<p>Bobinado del motor o cable dañados. No abriremos el motor. Procederemos como anteriormente.</p> <p>Impulsor bloqueado o dañado.</p> <p>Tensión o frecuencia incorrectos.</p> <p>Voltaje muy bajo, comprobaremos la caída de tensión.</p> <p>Si la tensión es suministrada por un generador, comprobar la frecuencia.</p> <p>Vertido con una viscosidad o densidad excesiva.</p> <p>Térmico de sobrecargas mal ajustado.</p>
La altura y caudal de la bomba por debajo de los indicados.	<p>Problemas en la tubería de bombeo. Posibles suciedades dentro de la tubería o también longitud de tubería demasiado elevada, larga o corta.</p> <p>Impulsor desgastado, parcialmente o seriamente lijado debido a fuerte contacto con sólidos.</p> <p>Colador o toma de succión bloqueados.</p> <p>El vertido bombeado contiene aire o líquido con sustancias volátiles o bien un alto nivel de solución gaseosa.</p>
La bomba genera ruidos o vibraciones.	<p>Impulsor seriamente dañado o rodamientos dañados. Reparación inmediata.</p> <p>Bomba recostada sobre un lado e impulsando un poco de aire. Alto nivel de desgaste.</p>

Limpeza de reguladores de nivel [OM(A), POMA]

- Desconectaremos la toma de corriente de la bomba
- El tubo en el cual los reguladores se mueven hacia arriba y abajo tiene 4 hendiduras en la parte superior y dividen dicha parte en dos lengüetas rígidas y otras dos flexibles. Esto hace posible coger el par de lengüetas flexibles entre el pulgar y el índice.
- Una vez hecho esto se podrá sacar el tubo de su alojamiento girándolo hacia la derecha, es decir en el sentido de las agujas de un reloj vista la bomba desde arriba.
- Limpiaremos el interior del tubo, colador, flotadores y cable guía.



Obrigado por seleccionar uma eletrobomba submersível TSURUMI

Para uma melhor utilização deste equipamento, assim como para sua segurança, aconselhamos a leitura deste manual de instruções.

ANTES DE UTILIZAR

1. Verificação e inspecção

- Levante ou suspenda a bomba pela sua pega, nunca pelo cabo eléctrico.
- Verifique a chapa de características da bomba, certificando-se, se a mesma condiz com a bomba que encomendou.
- Certifique-se, se a bomba se encontra em bom estado.

2. Fonte de energia

- Assegure-se que a voltagem e a frequência, é igual, á da bomba.
- Tenha a certeza que a bomba está devidamente ligada á Terra.

ATENÇÃO: NÃO OPERE COM A BOMBA, A NÃO SER QUE A MESMA ESTEJA DEVIDAMENTE LIGADA À TERRA, PARA EVITAR CHOQUE ELÉCTRICO.

INSTALAÇÃO E UTILIÇÃO

- Amarre uma corda á bomba. Coloque a bomba sobre uma base sólida horizontal, ou suspenda a bomba por intermédio da corda, colocada na prega da bomba. NOTA: Antes da operação, o LSC deve ser cheio de água.

ATENÇÃO: NÃO UTILIZE O CABO ELÉCTRICO PARA SUSPENDER A BOMBA. AMARRE SEMPRE A CORDA À PEGA

- Tenha a certeza que a extreidade do cabo está superior á descarga, para evitar curto-circuito.
- Quando se torna necessário a extensão do cabo eléctrico, a mesma deverá ser adequada, para evitar baixas voltagens, que podem causar problemas no motor. Selecione o bcabo correcto e a extensão mínima possível, para evitar quedas de voltagem. Se não tem a certeza quanto ao cabo, assim como a sua extensão, aconselhamos a sua consulta á TSURUMI, ou ao seu agente ou representante.

NOTA: QUANDO EFECTUAR UMA EXTENSÃO DO CABO, NÃO MERGULHE A LIGAÇÃO DA EXTENSÃO, PODE PROVOCAR CHOQUE ELÉCTRICO, E QUEIMAR O MOTOR.

- Não utiloize a bomba em piscinas, banheiras, ou em outros locais usados por pessoas, pois pode provocar ferimentos.
- Não utilize a bomba em atmosferas explosivas, ou fluidos, que podem conter líquidos inflamáveis ou gases. Não utilize a bomba em fluidos, que podem afectar materiais da bomba.
Não utilize a bomba modelo OM(A), na bombagem de água com areias.
- Evite o trabalho prolongado da bomba em seco, a longevidade da mesma diminui, devido ao aquecimento do motor.
- Não use a bomba no caso de a área do motor não estar submersível em água. Assim como, não deve usar a bomba quando a temperatura da água é superior a 40°C. Caso contrário o motor aquece em demasia, o que provoca uma diminuição da longevidade da bomba.
- O motor desliga automaticamente, quando se verifica muita corrente, ou sobre-aquecimento, após que liga novamente, assim que a temperatura do motor arrefeça. Quando não se elimina a causa a bomba liga e desliga, até que pode avariar. As causas mais comuns são, demasiados sólidos na água, ou baixa voltagem (ou frequência não exacta).
- Não hesite em contactar o seu agente TSURUMI, para se aconselhar

NOTA: PESSOAS NÃO AUTORIZADAS ESTÃO PROIBIDAS DE MONTAR OU DESMONTAR UMA BOMBA, PODENDO RESULTAR DE FERIMENTOS ASSIM COMO EM REDUÇÃO DE CAPACIDADES; OU ESTRAGAR O MOTOR.

MANUTENÇÃO

- A sua bomba (excepto OM(A)), trabalha com lamas, melhor que ourtras. Os modelos LB e HS são de nível superior mesmo comparadas com algumas bombas de grande porte. No entanto não é aconselhável a bombagem de grandes quantidades de areia.
- No mesmo espirito, não deixe a sua bomba em locais sujeitos á corrosão. Lave a bomba e seca a Mesma quando não a utilizar por um longo período.
- Remover o impulsor, e especialmente o vedante do veio, se for necessário, deverá ser efectuado um mecânico.
- O motor nunca deverá ser aberto, nem mesmo por um electricista, fora da oficina. A medição do isolamento, resistência ao cabo eléctrico podem ser efectuados na extremidade do cabo.

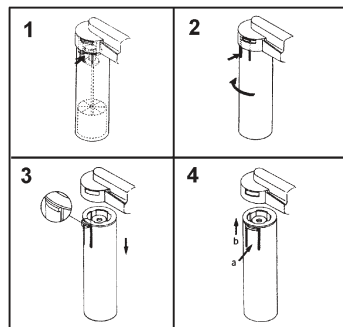
- e) A segurança poderá ser a essência dos modelos LB e HS, independentemente do seu pequeno porte. É necessário a inspecção das bombas todos os anos, ou em cada 3000 horas de funcionamento, verificar se o fio terra e os outros dois fios, é superior a 20M Ohm. Verificar também a câmara de óleo, se o mesmo óleo tem de ser substituído. Se o isolamento baixa além de 10M Ohm, ou se o óleo está aguado, é necessário a substituição do mesmo.
- f) Lembrar o risco de congelamento.

PROBLEMAS

AVARIAS	SOLUÇÃO
A bomba não trabalha	Bomba nova, ou foi reparada e testada Caso tenha um control de nivel, verifique se o mesmo está em funcionamento. Verifique se tem corrente eléctrica, remova a carga da bomba e veja se o impulsor está solto, e roda sem ruído. Verifique o cabo eléctrico na sua extremidade, e efectue as medições necessárias, (nunca abra o motor). Valor de isolamento de fio terra superior a 20M Ohm. Bomba esteve a trabalhar sem problemas O mesmo, excepto que se deve dar mais atenção ao impulsor (pedras)
Bomba arranca e pára	Isolamento do motor ou cabo eléctrico avariado. Não abra o motor Impulsor obstruído ou solto Se a bomba é bova, voltagem ou frequência errada Voltagem baixa; efectue medições eléctricas Se a energia provém de gerador, frequência não exacta Liquido com grande viscosidade ou densidade Se a instalação é nova, contactor errado
Altura e caudal da bomba reduziu	Se a instalaço é nova, válvulas, curvas, tubagens (muito grandes, pequenas, ou sujas no interior) Impulsor gasto, partido, ou solto Grelha de sucção obstruída Bomba a bombar ar, ou liquido com gás
Bomba vibra e ruidosa	Impulsor avariado, ou rolamentos. Reparar imediatamente Desgaste. Bomba deitada deixando sair um pouco de ar. Provavelmente grande desgaste.

Limpar flutuador da OM(A, POMA):

1. Desligar a bomba da corrente
2. O tubo no qual o flutuador se move, tem 4 ranhuras no topo, que dividem a parte superior do tubo em 2 linguetas rígidas e duas flexíveis. Sendo possível apertar as linguetas flexíveis.
3. Quando efectuado, tubo pode ser retirado, rodando a sua parte interior para o lado direito, nos sentidos dos ponteiros do relógio.
4. Limpar dentro do tubo, parte exterior, flutuador e fio.



Σας ευχαριστούμε που επιλέξατε μια υποβρύχια αντλία TSURUMI.

Για την πλήρη αξιοποίηση του εξοπλισμού σας, θα πρέπει πριν από την χρήση του να διαβάσετε τα ακόλουθα σημεία, τα οποία είναι απαραίτητα για λόγους ασφαλείας και αξιοπιστίας.

ΠΡΙΝ ΑΠΟ ΤΗΝ ΛΕΙΤΟΥΡΓΙΑ

1. Αποσυσκευάστε και επιθεωρείστε
 - α) Σηκώστε την αντλία από το χερούλι, ποτέ από το καλώδιο.
 - β) Βεβαιωθείτε ότι οι πληροφορίες που αναγράφονται στην πινακίδα ταιριάζουν με ότι παραγγείλατε.
 - γ) Βεβαιωθείτε ότι δεν έχουν συμβεί ζημιές κατά την φόρτωση.
2. Τροφοδοσία με ρεύμα
 - α) Βεβαιωθείτε ότι η τάση και η συχνότητα του ρεύματος τροφοδοσίας ταιριάζει με αυτήν της αντλίας. Προβλήματα εμφανίζονται συνήθως με ηλεκτροπαραγωγά ζεύγη.
 - β) Βεβαιωθείτε ότι η παροχή ρεύματος έχει ελεγχθεί από ηλεκτρολόγο και ότι είναι σε καλή κατάσταση με καλή γείωση.

ΠΡΟΣΟΧΗ : ΜΗΝ ΛΕΙΤΟΥΡΓΕΙΤΑΙ ΤΗΝ ΑΝΤΛΙΑ ΕΑΝ ΔΕΝ ΕΙΝΑΙ ΚΑΤΑΛΛΗΛΑ ΓΕΙΩΜΕΝΗ ΓΙΑ ΥΠΑΡΧΕΙ ΚΙΝΔΥΝΟΣ ΗΛΕΚΤΡΟΠΛΗΞΙΑΣ.

ΕΓΚΑΤΑΣΤΑΣΗ ΚΑΙ ΛΕΙΤΟΥΡΓΙΑ

- α) Συνδέστε ένα σχοινί στην αντλία. Βάλτε την αντλία σε μια στερεή, ευρεία και οριζόντια βάση, ή κρεμάστε τη από το χερούλι με ένα σχοινί. Ποτέ μην κρεμάτε την αντλία από το καλώδιο. Εάν η αντλία βυθισθεί σε άμμο θα ταστραφεί. ΥΠΟΔΕΙΞΗ: Η συσκευή LSC πρέπει να γεμιστεί με νερό πριν από την έναρξη της λειτουργίας της.

ΠΡΟΣΟΧΗ : ΜΗΝ ΧΡΗΣΙΜΟΠΟΙΕΙΤΑΙ ΤΟ ΚΑΛΩΔΙΟ ΓΙΑ ΝΑ ΚΡΕΜΑΤΕ ΤΗΝ ΑΝΤΛΙΑ. ΠΑΝΤΑ ΝΑ ΣΥΝΔΕΕΤΕ ΚΑΤΑΛΛΗΛΟ ΣΧΟΙΝΙ ΣΤΟ ΧΕΡΟΥΛΙ ΤΗΣ ΑΝΤΛΙΑΣ.

- β) Βεβαιωθείτε ότι η παροχή ρεύματος βρίσκεται πάνω από την ανώτατη στάθμη του φρεατίου και μακριά από την σωλήνα κατάθλιψης, ώστε να αποφευχθεί τυχόν βραχυκύκλωμα.
- γ) Όταν το καλώδιο πρέπει να προεκταθεί, το καλώδιο προέκτασης πρέπει να είναι επαρκούς διατομής, ώστε να αποφεύγεται πτώση τάσεως που μπορεί να κάψει τον κινητήρα. Επιλέξτε κατάλληλη διατομή καλωδίου και το ελάχιστο δυνατό μήκος προέκτασης, ώστε να μην προκαλείται πτώση τάσεως. Εάν δεν είστε βέβαιοι, επικοινωνήστε με τον κοντινότερο αντιπρόσωπο της TSURUMI.

ΣΗΜΕΙΩΣΗ : ΟΤΑΝ ΤΟ ΚΑΛΩΔΙΟ ΠΡΟΕΚΤΕΙΝΕΤΑΙ, ΜΗΝ ΒΥΘΙΖΕΤΑΙ ΤΟ ΣΗΜΕΙΟ ΣΥΝΔΕΣΗΣ ΜΕΣΑ ΣΤΟ ΝΕΡΟ, ΩΣΤΕ ΝΑ ΑΠΟΦΕΥΓΕΤΑΙ ΤΥΧΟΝ ΒΡΑΧΥΚΥΚΛΩΜΑ.

- δ) Μην χρησιμοποιείται την αντλία σε πισίνες, σε νεροτσυλήθρες ή άλλες δεξαμενές που χρησιμοποιούνται από ανθρώπους, ώστε να αποφεύγονται τυχόν τραυματισμοί.
- ε) Μην χρησιμοποιείται την αντλία σε περιβάλλοντα με κίνδυνο έκρηξης, ή σε νερά που μπορεί να περιέχουν εύλεκτα υγρά ή αέρια. Μην χρησιμοποιείται την αντλία σε υγρά που δεν ξέρετε αν επηρεάζουν τα υλικά της αντλίας. Μην χρησιμοποιείτε την αντλία OM(A) σε αλμυρά νερά.
- ζ) Μην λειτουργείτε την αντλία αρκετό χρόνο χωρίς υγρό. Η αναπυσσόμενη θερμότητα μειώνει την διάρκεια ζωής της αντλίας.
- η) Μην λειτουργείτε την αντλία με το τμήμα του κινητήρα εκτός υγρού. Επίσης μην λειτουργείτε την αντλία σε νερό με θερμοκρασία πάνω από 40 οC. Διαφορετικά ο κινητήρας υπερθερμαίνεται και η διάρκεια ζωής της αντλίας μειώνεται.
- θ) Η αντλία σταματά μόνη της όταν τραβά ρεύμα πάνω από το κανονικό της ή όταν υπερθερμαίνεται. Όταν ψυχθεί ξανά ξεκινά να λειτουργεί πάλι μόνη της. Εάν το πρόβλημα δεν διορθωθεί η αντλία θα ξεκινά και θα σταματά συνέχεια με αποτέλεσμα να καταστραφεί. Η συνηθέστερη αιτία είναι η υπερβολική συγκέντρωση στερεών σωμάτων στον νερό, ή πτώση τάσεως (ή η λανθασμένη συχνότητα τυχόν γενήτριας).
- ι) Μην διατάζετε να καλείτε τον τοπικό αντιπρόσωπο της TSURUMI για να τον συμβουλευτείτε.

ΣΗΜΕΙΩΣΗ : ΜΗ ΕΞΟΥΣΙΟΔΟΤΗΜΕΝΑ ΠΡΟΣΩΠΑ ΔΕΝ ΕΠΙΤΡΕΠΕΤΑΙ ΝΑ ΑΠΟΣΥΝΑΡΜΟΛΟΓΟΥΝ ΚΑΙ ΝΑ ΣΥΝΑΡΜΟΛΟΓΟΥΝ ΤΗΝ ΑΝΤΛΙΑ, ΔΙΟΤΙ ΜΠΟΡΕΙ ΝΑ ΣΗΜΕΙΩΘΟΥΝ ΤΡΑΥΜΑΤΙΣΜΟΙ, Η ΠΤΩΞΗ ΤΗΣ ΑΠΟΔΟΣΗΣ ΤΗΣ ΑΝΤΛΙΑΣ.

ΣΥΝΤΗΡΗΣΗ

- α) Η αντλία σας (εκτός των μοντέλων OM(A)) αντλεί λασπώδη νερά καλύτερα από κάθε άλλη. Τα μοντέλα LB και HS ακολουθούν τα στάνταρ των καλύτερων και μεγαλύτερων αντλιών. Παρ' όλα αυτά καλό είναι να αποφεύγεται η άσκοπη άντληση μεγάλων ποσοτήτων άμμου. Να θυμάστε ότι εάν η αντλία θαφτεί σε χώμα, λάσπες ή άμμο, θα καταστραφεί.
- β) Κατά το ίδιο σκεπτικό μην αφήνετε την αντλία εκεί όπου υπόκειται συνεχώς σε διάβρωση. Ξεπλύντε την και κρεμάστε τη σε ξηρό μέρος, ότα δεν χρησιμοποιείται για μεγάλο χρονικό διάστημα.
- γ) Εάν είναι απαραίτητη η αφαίρεση της πτερωτής και ειδικά του μηχανικού στυπιοθλίπτη, πρέπει να γίνεται από

μηχανικό.

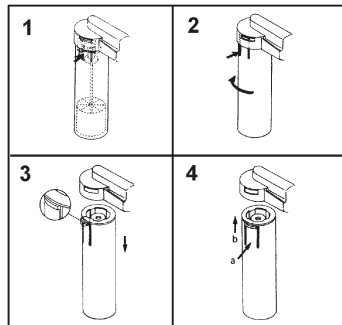
- δ) Ο κινητήρας δεν πρέπει ποτέ να ανοίγεται, ούτε ακόμα και από ειδικό ηλεκτρολόγο, εκτός συνεργείου επισκευών. Οι μετρήσεις για την κατάσταση της μόνωσης, την συνέχεια των καλωδίων και την αντίσταση των τυλιγμάτων του κινητήρα, μπορούν να γίνουν από την άκρη του καλωδίου.
- ε) Παρά το μικρό τους μέγεθος, οι αντλίες LB και HS είναι εξαιρετικά αξιόπιστες. Θα πρέπει τουλάχιστον μιά φορά το χρόνο ή κάθε 3000 ώρες λειτουργίας να ελέγχεται η μόνωση μεταξύ του καλωδίου γείωσης και των άλλων δύο. Η αντίσταση πρέπει να είναι πάνω από 20 M Ohm. Το λάδι του θαλάμου του μηχανικού στυπιοθλίπτη θα πρέπει να αντικαθίσταται από μηχανικό. Εάν η αντίσταση πέφτει κάτω από τα 10 M Ohm, ή αν το λάδι είναι σαν γαλάκτωμα ή περιέχει σταγόνες νερού, η αντλία χρειάζεται επισκευή ή αντικατάσταση.
- ζ) Να προσέχετε για την περίπτωση παγωνιάς.

ΟΔΗΓΟΣ ΒΛΑΒΩΝ

ΒΛΑΒΗ	ΕΝΕΡΓΕΙΑ
H αντλία δεν ξεκινά.	H αντλία είναι καινούργια ή έχει επισκευαστεί και ελεγχθεί Εάν υπάρχει φλοτεροδιακόπτης ελέγξτε αν δίνει εντολή εκκίνησης στην αντλία. Ελέγξτε με κάποιο πολύμετρο ή κάποια φορητή λάμπα αν υπάρχει τάση τροφοδοσίας. Αφαιρέστε το κάλυμμα αναρρόφησης και βεβαιωθείτε ότι η πτερωτή περιστρέφεται ελεύθερα και χωρίς θόρυβο. Βάλτε έναν ηλεκτρολόγο να ελέγξει από την άκρη του καλωδίου (ποτέ μην ανοίγετε τον κινητήρα) την μόνωση του καλωδίου γείωσης (πάνω από 20 M Ohm) καθώς επίσης την συνέχεια των τυλιγμάτων. H αντλία λειτουργούσε έως τώρα ικανοποιητικά. Τα ίδια ως ανωτέρω, εκτός από το ότι η πτερωτή απαιτεί μεγαλύτερη προσοχή (πέτρες, θραύσματα).
H αντλία ξεκινά αλλά σταματά	Το τύλιγμα του κινητήρα ή το καλώδιο είναι κατεστραμμένα. Μην ανοίγετε τον κινητήρα. Ελέγξτε ως ανωτέρω. Εάν η αντλία είναι καινούργια, λάθος τάση ή συχνότητα ρεύματος. Η τάση τροφοδοσίας είναι χαμηλή. Βάλτε κάποιο ηλεκτρολόγο να την ελέγξει. Εάν η τάση παρέχεται από γεννήτρια, μη σωστή συχνότητα. H αντλία διακινεί υγρό με μεγάλο ιξώδες ή πυκνότητα. Εάν η εγκατάσταση είναι καινούργια, κακή ρύθμιση του θερμικού της αντλίας.
Το μανομετρικό και η παροχή είναι μικρά	Εάν η εγκατάσταση είναι καινούργια, υπάρχει στένωση στην σωλήνα κατάθλιψης ή αντίσταση (μεγάλο ύψος, μεγάλο μήκος, στενή διατομή σωλήνας, σωλήνα ακάθαρτη εσωτερικά. H πτερωτή έχει φθαρεί, έχει σπάσει εν μέρει, ή έχει στενέψει υπερβολικά από σκληρές επικαθίσεις. Το πλέγμα αναρρόφησης ή η οπή αναρρόφησης δεν είναι ελεύθερα. H αντλία αναρροφά αέρα, ή το αντλούμενο υγρό είναι πηκτικό, ή περιέχει μεγάλη ποσότητα αερίων.
H αντλία κάνει θόρυβο ή ταλαντώνει	H πτερωτή ή τα ρουλιμάν είναι κατεστραμμένα. Αντικαταστήστε αμέσως. H αντλία ακουμπά στο πλάι και αναρροφά λίγο αέρα. Αναμένεται γρηγορή φθορά αν η αντλία συνεχίσει να λειτουργεί έτσι.

Καθάρισμα φλοτεροδιακόπτη (OM(A), POMA)

1. Αποσυνδέστε την αντλία από το ρεύμα.
2. Ο κύλινδρος μέσα στον οποίο το φλοτέρ μπορεί να κινείται πάνω και κάτω, έχει 4 σχισμές στην κορυφή. Αυτές χωρίζουν την κορυφή του κυλίνδρου σε 2 πλατιές στερεές γλώσσες και σε δύο εύκαμπτες στενές γλώσσες. Αυτό κάνει δυνατό να πατήσετε το ζευγάρι των εύκαμπτων στενών γλωσσών με τον δείκτη και τον αντίχειρα του χεριού.
3. Όταν αυτό γίνει ο κύλινδρος μπορεί απαλά να απομακρυνθεί από τον βραχίονα εάν στραφεί προς τα δεξιά, δηλαδή ωρολογιακά όταν τον βλέπουμε από πάνω.
4. Καθαρίστε το εσωτερικό του κυλίνδρου, το πλέγμα, το φλοτέρ και τον συμπίετο οδηγό.



Tsurumi daldırma pompasını tercih ettiğiniz için çok teşekkür ederiz

Tüm donanımdan eskiksizce yararlanmak için ve kendi emniyetiniz ve çalışma emniyeti için, ilerideki noktaları makinayı çalıştırmadan okuyunuz.

KULLANMADAN ÖNCE

1. Paketten çıkartıp gözden geçirme

- Pompayı kaldırırken tutacaklarından tutun, kesinlikle kablolarından kaldırmayın.
- İsim plakasını kontrol edin ve sizin ismarladığınızın aynısını diye kontrol ediniz.
- Pompa nakliyattan zarar gördümü diye gözden geçiriniz.

2. Enerji kaynağı

- Voltajın ve frekansın pompadaki verilere uymasını kontrol ediniz; jeneratörler bu konuda hatalara yol açabilir.
- Elektrik kaynağının bir elektrikçi tarafından kontrol edilmesinden ve elektrik kaynağının iyi durumda olup toprakla bağlantısının mükemmel olmasından emin olun.

DİKKAT: POMPA İYİ TOPRAKLANMAMIŞ BİR ELEKTRİK HATTINA BAĞLAMAYIN, AKSİ TAKTİRDE BU CEREYAN ÇARPMASI İLE HAYATİ TEHLİKEYE YOL AÇABİLİR.

KURULMASI VE KULLANIŞI

- Pompanın halatını pompaya takın. Pompayı geniş sağlam ve yatay bir zemine yerleştirin veya tutacaklarından bir halat ile asınız. Kesinlikle hiç bir zaman pompayı kablolarından ne kaldırınız ne de asınız. Pompayı kendiliğinden kuma gömmeye bırakmanız, bu pompanın çok büyük hasar görmesine neden olur. UYARI: LSC çalıştırılmadan önce su ile doldurulacaktır.

DİKKAT: POMPAYI ASMAK İÇİN KABLOLARINI KULLANMAYINIZ, HER ZAMAN POMPANIN TUTACAKLARINA HALAT BAĞLAYINIZ.

- Cereyan kaynağının su seviyesinin üzerinde olmasını kontrol ediniz ve pompadan ve boşaltma borusundan (hortum veya borusundan) uzakta olmasına dikkat ediniz, böylece kazaran cereyan çarpması veya kısa devre olması önlenmiş olur.
- Kablonun uzatılması gerekiyor ise, uzatma kablosunun çapı aynı uzatılan kablo gibi değildir, aksi taktirde bu kablonun içinde voltaj düşüklüğüne bu da motorun yanmasına yol açabilir. Voltaj düşüklüğünü önlemek için uygun bir kablo iç çapı ile, en az uzunluğu seçiniz. Eğer emin değilseniz Tsurumi bayisine baş vurun veya en yakın Tsurumi satış yerini arayın.

UYARI: KABLOYU UZATIRKEN KABLONUN SUYA TEMAS ETMEMSİNE DİKKAT EDİNİZ, BÖYLECE CEREYAN ÇEREYAN ÇARPMALARINI ÖNLEMİŞ OLURSUNUZ.

- Pompayı şahısların kullandığı yüzme havuzları, banyo küvetlerinde ve lavabalarda çalıştırmayın, aksi taktirde bu kazalara yol açabilir.
- Pompanın patlayıcı ve yanma tehlikesi olan çevrede veya yanıcı maddeler içerikli sıvıları veya gazın, pompalanması yasaktır. Pompanın malzemelerine zarar verecek sıvıların pompalanması yasaktır. OM(A) modellerini kumlu suda kullanmayın.
- Kuru havada uzun süre kullanmayın, pompanın ömrü aşırı ısınmadan azalabilir.
- Pompayı, motor seviyesinin su seviyesinin üstünde olacak şekilde kullanmayın. Pompayı 40° C yi aşan sıvılarda da kullanmayın, aksi taktirde motor aşırı ısınır ve motorun ömrü azalır.
- Motor çok fazla cereyan çekince veya çok ısınrsa stop eder. Motor soğuyunca tekrar çalışmaya başlar. Eğer bunun nedenini bulamazsanız, motor devalmı çalışıp, durur ve motor böyle hasar görebilir. Genelde bunun nedeni sıvının içinde bulunan çok fazla sert cisim, voltajın düşük olmasıdır {veya jeneratörün frekansının yanlış olmasıdır}.
- Tsurumi bayisine baş vurarak bilgi edinmekten çekinmeyiniz.

UYARI: İZİNSİZ ŞAHSILARIN POMPAYI DEMONTE EDİP, YİNE MONTE ETMELERİ YASAKTIR. BU KAZALARA YOL AÇABİLİR, POMPANIN GÜCÜNÜ AZALTABİLİR VEYA MOTOR HASARLARINA YOL AÇAR.

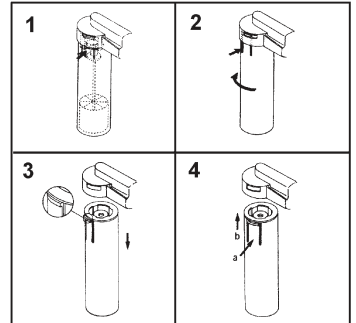
BAKIMI

- Pompanız kirli suda rahat çalışır {model OM(A) hariç}. LB ve HS modelleri en iyi büyük pompalar seviyesindedir. Çok fazla kumun pompalanmamasına bakınız. Pompa kendini kuma gömürse, bunun büyük hasarlara neden olabileceğini göz önünde bulundurunuz.
- Pompayı gerekenden fazla paslanmaya bırakmayınız. Pompayı uzun süre kullanmıyorsanız, pompayı çalkalayıp, kuru bir yerde muhafaza ediniz.
- Pompa çarkı en önemli şaft kapağının değiştirilmesi gerektiğinde, bu işlemin bir mekanik ustası tarafından yapılmalıdır.
- Motor hiç bir zaman, bir elektrikçi tarafından bile atelye dışında açılmamalıdır. İzolasyon ölçüleri, bobinin kopuk olmasının ve rezistanının ölçümü kabloların boş ucu tarafından yapılmalıdır.
- LB ve HS pompaları küçük olmalarına rağmen güvenilir pompalardır. Bunlar örneğin çok önemli makinaların veya

ARIZA GÖSTERGESİ	YAPILACAK İŞLEMLER
Pompa start etmiyor	<p>Pompa yeni veya tamirden çıkıp kontrol edilmiştir</p> <p>Seviye kontrolü varsa, bunun start yapmak için devreye girmesini kontrol edin. Bir multimetre, taunabilen bir lamba veya bir elektrik ölçme aleti ile cereyan varmı diye kontrol ediniz. Pompa gövdesini sökünüz ve pompanın çarkı serbest ve sessiz döndürülüyormu diye kontrol ediniz. Pompa kablolarının boş ucundan bobinin kopuksuz olmasını ve toprak kablosunun izolasyonunu kontrol edin (kesinlikle motoru açmayın). Bu değer 20M om ün üzerinde olmalıdır.</p> <p>Pompa düzgün çalışmaktadır Yukarıdaki gibi kontrol edilir, sadece pompa çarkına</p>
Pompa start ediyor ama yine stop ediyor	<p>Bobinler veya kablolar hasarlı ise, motoru açmayın, yukarıdaki gibi kontrol edin.</p> <p>Pompa çarkı tıkanıp sıkı mı veya bloke etmiştir.</p> <p>Voltaj veya frekans yanlışdır.</p> <p>Voltaj yetersiz ise, yük binmiş durumda gelen voltajı ölçün.</p> <p>Voltaj bir jeneratörden geliyor ise, frekans da hata vardır.</p> <p>Pompalanan sıvının viskozitesi veya yoğunluğu gerekenden daha çoktur.</p>
Pompanın basıncı ve akıntı miktarı gereğinden az	<p>Borulardaki daralma çok büyüktür, boşalma borusundaki akıntı rezistansı çok yüksektir (çok yüksek, çok uzun, çok dar, içi çok pistir).</p> <p>Pompa çarkı akmamıştır, kısmen tıkanmıştır veya sert cisimler tarafından sıkıştırılmıştır.</p> <p>Filtre veya emme girişi tıkanmıştır.</p> <p>Pompa hava çekiyor, veya sıvı kısmen uçucudur veya karışımında gaz oranı</p>
Pompa aharı sallanıyor ve ses çıkartıyor	<p>Pompa çarkı ağır hasar görmüştür veya bilyalı rulman hasarlıdır. Acilen tamir edilmesi gerekir.</p>

Şamandra tertibatının temizlenmesi (OM(A), POMA):

- Pompayı ceryankaynaşından ayırınız.
- Yukarıya çıkıp, amaşıya inen şamandranın içinde bulundu borunun başlığında dört deliği bulunmaktadır. Bu delikler borunun başlığını iki geniş, iki de hareketli küçük dile ayırırlar. Böylece iki yakın dil baş parmak ile işaret parmağı arasında sıkıştırılabilir.
- Bunu yaptıktan sonra boruyu tutacağından dikkatlice çekip çıkartın. Boruyu sağa doğru çevirin, bu demektir ki yukarıdan bakıldığında saat yönüne doğru ve aynı zamanda amaşıya doğru çekin.
- Borunun içini, filtresini, şamandrasını ve kılavuz telini temizleyin.



Hartelijk dank dat u heeft gekozen voor een Tsurumi pomp.

Voor de volledige gebruiksmogelijkheden van dit product, moet u voor gebruik deze instructies doorlezen. De volgende punten zijn zeer belangrijk voor veiligheid en betrouwbaarheid.

VOOR GEBRUIK

1 Uitpakken en inspectie

- a) Ophangen of tillen van de pomp, altijd aan de handgreep; nooit aan de elektriciteitskabel
- b) Controleer de gegevens op het typeplaatje en verzeker u ervan dat dit overeenkomt met hetgeen is besteld
- c) Controleer of de pomp geen schade heeft, b.v. ontstaan door transport

2 Elektrische voedingsbron

- a) Verzeker u ervan dat het voltage en de frequentie vermeld op de pomp overeenkomen met de voedingsbron; generatorsets hebben de neiging af te wijken op dit punt
- b) Laat de elektrische voedingsbron controleren door een elektriciën, onder meer op geschiktheid en juiste aarding

LET OP: DEZE POMP MAG NIET IN WERKING WORDEN GESTELD. ALLEEN ALS DE POMP OP EEN GOEDE AARDING IS AANGESLOTEN MAG DEZE IN BEDRIJF WORDEN GESTELD, DIT OMDAT ELEKTRISCHE SCHOKKEN KUNNEN LEIDEN TOT ERNSTIG PERSOONLIJK LETSEL.

INSTALLATIE EN WERKING

- a) Bevestig een touw aan de pomp, plaats de pomp op een solide, ruim bemeten, horizontale ondergrond of hang de pomp aan de handgreep op met behulp van een voldoende sterk en waterbestendig touw. Hang of til de pomp nooit op aan de elektriciteitskabel. Indien men de pomp laat wroeten in zand, zal deze defect raken.
AANWIJZING: De LSC moet voor de werking met water worden gevuld.

PAS OP: GEBRUIK DE ELEKTRICITEITSKABEL NOOIT OM DE POMP TE TILLEN OF TE HIJSEN.
MONTEER ALTIJD EEN TOUW AAN DE HANDGREEP VAN DE POMP.

- b) Verzeker u ervan dat de elektrische voedingsbron zich boven het vloeistofniveau bevindt en niet in de nabijheid van de pomp en haar afvoerleiding (buis of slang). Dit om elektrische schokken en/of kortsluiting te voorkomen.
- c) Indien verlenging van de elektriciteitskabel noodzakelijk is moet de dikte van de kabel voldoende ruim bemeten zijn om spanningsverlies in de kabel te voorkomen. Spanningsverlies kan doorbranden van de motor tot gevolg hebben. Selecteer het juiste formaat kabel en minimaliseer de lengte van de kabelverlenging om een groot spanningsverlies te vermijden. Indien u hiervan niet zeker bent, neem dan contact op met de Tsurumi importeur of met de Tsurumi dealer in uw omgeving.

LET OP: ZORG ERVOOR DAT BIJ VERLENGKABEL DE VERBINDING NIET IN CONTACT KAN KOMEN MET WATER OM DE MOGELIJKHEID VAN EEN ELEKTRISCHE SCHOK TE VERMIJDEN.

- d) Gebruik de pomp niet in zwembaden, badkuipen of andere bassins, welke worden gebruikt door mensen. Dit om verwondingen alleszins te vermijden
- e) Gebruik de pomp niet in ruimtes waar sprake is van explosiegevaar of in water dat mogelijk resten van ontvlambare vloeistoffen of gas bevat. Pas de pomp nooit toe in vloeistoffen, welke de pompmaterialen kunnen aantasten. Gebruik de OM(A) modellen niet in zandhoudend water
- f) Voorkom langdurig droogdraaien, de levensduur kan dan verkort worden door te sterke opwarming
- g) Gebruik de pomp niet op een manier dat de motorsectie boven het water uitsteekt, uitgezonderd LSC/LB. Pas de pomp ook niet toe in water, dat warmer is dan 40°C. In beide gevallen zal de motor oververhit raken, hetgeen de levensduur aanmerkelijk verkort
- h) De motor schakelt zichzelf uit bij oververhitting of bij te hoge stroomopname, na afkoeling schakelt de motor zichzelf weer aan. Indien de oorzaak niet wordt verholpen, zal de schakelaar de motor onbepaald inschakelen met defect raken tot gevolg hebbende. De meest voorkomende oorzaken zijn te veel vaste stoffen in de vloeistof of een te lage voedingsspanning (of incorrecte frequentie van de generatorset)
- i) Aarzel niet uw Tsurumi dealer te consulteren en advies te vragen

LET OP: MONTAGE EN DEMONTAGE VAN DE POMP MAG UITSLUITEND GESCHIEDEN DOOR VAKBEKWAME PERSONEN. ANDERS KAN DIT LEIDEN TOT VERWONDINGEN, CAPACITEITSVERLIES OF SCHADE AAN DE MOTOR.

ONDERHOUD

- a) Uw pomp (uitgezonderd OM(A)) verwerkt ook modderig water. De modellen LB en HS zijn vergelijkbaar aan de standaard van de beste grote pompmodellen. Voorkom verpompen van grote hoeveelheden zand. Houd er rekening mee dat wanneer de pomp zichzelf ingraaft, dit defect raken tot gevolg kan hebben
- b) Laat uw pomp niet daar waar het nodeloos wordt onderworpen aan corrosie. Reinig de pomp en sla deze op in een droge ruimte, wanneer de pomp gedurende langere tijd niet wordt gebruikt.
- c) Indien het ooit noodzakelijk moge zijn, de waaijer en/of mechanical seal te demonteren, laat dit werk dan over aan

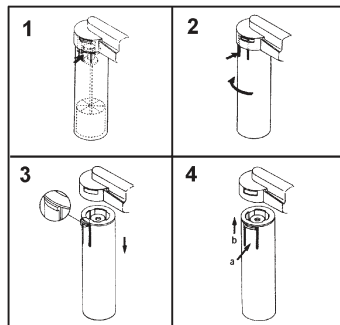
- een vakbekwame monteur
- d) Het motorcompartiment mag nooit buiten de werkplaats worden geopend, ook niet door een elektromonteur. Metingen van isolatie, draadbreken en weerstanden van de wikkelingen kunnen worden uitgevoerd vanaf het uiteinde van de kabel
- e) Betrouwbaarheid mag van groot belang zijn, daar waar het LB en HS pompen betreft ondanks de geringe afmetingen. Bijvoorbeeld het tegen overstroming beschermen van belangrijke machines of waardevolle goederen. In dit soort situaties moet minimaal 1 keer per jaar of iedere 3000 uur de isolatie tussen fasen onderling en fasen met de aarding worden gecontroleerd. Deze waarde moet meer zijn dan 20 M ohm. De olie van de sealkamer moet dan worden vervangen. Indien de isolatieweerstand sterk is gedaald tot 10 M ohm, of als de sealolie melkachtig is en/of waterdruppels bevat, is het noodzakelijk de pomp te repareren of te vervangen
- f) Vrieskou kan de pomp beschadigen

PROBLEM OPLOSSEN

KLACHT	MAATREGEL
Pomp start niet	<p>Pomp is nieuw of gerepareerd en getest. Als er een niveausturing is, controleer wanneer de pomp zou moeten starten. Controleer of de voedingsspanning in orde is. Dit kan m.b.v. een multimeter. Demonteer de bodemplaat en controleer of de waaier niet wordt geblokkeerd of geremd (eerst elektrische voeding afsluiten). Controleer aan kabeluiteinde (nooit de motor openen) de isolatie weerstand van aardlek (min. 20 Hohm) en de ononderbrokenheid van de wikkeling.</p> <p>Pomp reeds enige tijd naar tevredenheid gebruikt. Zelfde procedure maar meer attentie op de vrije loop van de waaier i.v.m. mogelijke vervuiling.</p>
Pomp start maar stopt	<p>Motorwindingen of kabel defect. Open niet de motor maar controleer dit aan de uiteinde van de kabel (als voorgaand omschreven).</p> <p>Waaier geblokkeerd of geremd.</p> <p>Foutieve spanning of frequentie.</p> <p>Te lage spanning: controleer dit onder belasting</p> <p>Bij voeding van generatorset, incorrecte frequentie.</p> <p>Vloeistof met te hoge viscositeit of dichtheid.</p> <p>Foutieve instelling van de externe motorbeveiligingsschakelaar in de voeding.</p>
Pompcapaciteit en opvoerhoogte zijn minder dan origineel	<p>Obstructie in de afvoerleiding of te grote weerstand (te hoge, te lange, te kleine of te vervuilde leiding).</p> <p>Waaier versleten, of vervuld door afzetting.</p> <p>Zuigkorf of inlaat geblokkeerd.</p> <p>Veel lucht of gas in vloeistof of te weinig aanvoer van water.</p>
Pomp maakt lawaai of vibreert	<p>Waaier beschadigd of lager defect, direct repareren!</p> <p>Pomp ligt op z'n zij en krijgt iets lucht, snellere slijtage is zeer waarschijnlijk.</p>

Reinigen van buisvlotter (OM(A), POMA)

- Sluit de elektrische voeding af
- De buis, in welke de vlotter op en neer kan bewegen, heeft 4 sleuven aan de bovenzijde. Deze verbinden de buis met het bovendeeel middels 2 lippen, welke in de sleuven van het bovenstuk passen. Met de duim en wijsvinger drukt men de buis onder de lippen lichtjes in.
- Hierdoor kan de buis uit het bovendeeel worden genomen door, van boven gezien, kloksgewijs draaien en naar beneden bewegen.
- Reinig de buis, buisinlaat, vlotter en vlottergeleider en plaats het geheel weer in het bovendeeel.



Takk for at De valgte en Tsurumi senkbar pumpe.

For å kunne dra full nytte av utstyret, bør De, før De tar det i bruk, lese gjennom følgende punkter som omhandler fysisk sikkerhet og driftssikkerhet.

Før oppstart:

1. Utpakking og inspeksjon

- Løft pumpen i håndtaket, aldri i kabelen.
- Sjekk informasjonen på merkeskiltet og se at den er i overenstemmelse med det De har bestilt.
- Sjekk at pumpen ikke har fått transportskader.

2. Strømkilde

- Sørg for at spenningen og frekvensen er tilpasset pumpen. Generatorer har ofte ikke de rette verdier her.
- Sørg for at strømuttaket er blitt sjekket av en elektriker, bl.a. slik at jordingen er utført fagmessig.

FORSIKTIG!

Ikke bruk pumpen dersom den ikke er tilknyttet en jordet krets. I motsatt fall kan det oppstå alvorlige personskader som følge av elektrisk støt.

Installering og drift:

- Fest et rep til pumpen. Monter pumpen på et fast og horisontalt underlag eller heng den i håndtaket eller i repet. Løft aldri i kabelen. Dersom pumpen blir stående halvveis nedgravd i sand, vil den bli ødelagt.

HENVISNING: LSC må fylles med vann før drift

FORSIKTIG!

Ikke heng pumpen i kabelen. Fest alltid et rep i håndtaket.

- Sørg for at strømkilden befinner seg på et nivå der den ikke kan oversvømmes og slik at den er utenfor rekkevidde for pumpens slange og avløpsrør.
- Dersom kabelen må forlenges, må størrelsen på skjøteledningen være slik at spenningsnivået i kabelen ikke blir for lavt. Det kan føre til at motoren havarerer.

Velg en skjøteledning som er så lang som nødvendig og som er stor nok slik at det ikke blir et spenningsfall. Dersom De ikke er sikker på hvilken ledning de bør velge, kontakt den lokale Tsurumi-representanten.

OBS!

Når man forlenger kabelen, må man være påpasselig med å sørge for at skjøten ikke kommer i vann.

- Ikke bruk pumpen i svømmebassenger, badekar eller andre bassenger som samtidig brukes av mennesker.
- Ikke bruk pumpen i et eksplisivt miljø eller i vann som kan inneholde rester av brannfarlige væsker eller gasser. Ikke bruk pumpen med en væske som De ikke er sikker på ikke vil påvirke pumpematerialene. Ikke bruk OM(A)-modellene i vann som inneholder sand.
- Unngå lang tomgangskjøring med luft. Pumpens levetid vil ellers kunne bli redusert pga. overoppheting.
- Ikke bruk pumpen slik at motordelen kommer til å ligge åpen over vannivået. Ikke bruk pumpen i vann med en temperatur på mer enn 40°C. I motsatt fall vil motoren bli overopphetet og pumpens levetid forkortet.
- Pumpen slår seg automatisk av når den drar for mye strøm eller blir overopphetet. Når den så er blitt avkjølt, slår den seg på igjen. Dersom pumpen ikke blir reparert, vil den fortsette å slå seg selv av og på og vil til sist bli ødelagt. De vanligste årsakene til dette er for mange fremmedelementer i vannet og for lav spenning (eller feil frekvens på generatoren).
- Ikke nøl med å kontakte Deres Tsurumi-forhandler for å spørre om råd.

OBS!

Ikke-autorisert personell har ikke lov til å demontere eller montere pumpene ettersom det kan føre til skader eller til at pumpens kapasitet blir mindre.

Vedlikehold:

- Pumpene (bortsett fra modell OM(A)) klarer å pumpe mudrete vann. Modellene LB og HS er like gode til det som store pumper. Likevel bør man unngå å pumpe store mengder sand. Og husk at dersom pumpen synker ned i jorda, vil den bli ødelagt.
- Ikke la pumpen stå i et miljø der den kan bli utsatt for korrosjon. Vask den og heng den på et tørt sted dersom den ikke skal brukes på lang tid.
- Fjerning av pumpehjulet eller av akseltetningen må utføres av en fagmann.

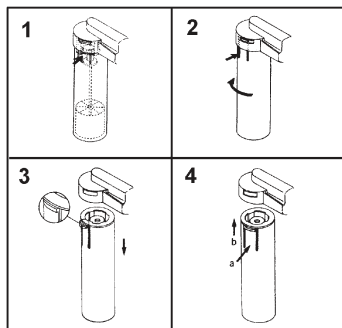
- d) Motoren må aldri åpnes annet enn på et verksted. Målinger av isolasjon og viklingsmotstand kan gjøres i den åpne enden av kabelen.
- e) Driftssikkerhet kan være svært viktig med små pumper av typen LB eller HS. De brukes ofte til å beskytte maskiner eller varer mot oversvømmelse. Man bør derfor sjekke hvorvidt isolasjonen mellom jordingskabelen og de andre kablene er på minst 20M ohm. Dette bør sjekkes hver 3000 driftstimer eller en gang i året. Oljen bør skiftes av en fagmann. Dersom isolasjonen faller hurtig eller er på 10M ohm, eller dersom oljen er melkefarget og inneholder vann, må pumpen repareres og oljen skiftes.
- f) Sørg for at pumpen ikke utsettes for frost.

Feilsøking:

Pumpen starter ikke	<p>Pumpen er ny eller har blitt reparert og testet: Dersom pumpen har en nivåkontroll, sjekk at nivået er slik at pumpen skal starte. Sjekk at strømkilden fungerer som den skal. Ta av pumpehuset og sjekk at pumpehjulet kan rotere fritt og at det ikke lager lyder. La en elektriker sjekke kabelen (uten å åpne motoren) og se på isolasjonen av jordingskabelen (over 20M ohm) og på vikingene.</p> <p>Pumpen har fungert tilfredsstillende: Samme som over, men sjekk også pumpehjulet for steiner, jord, sand etc.</p>
Pumpen starter, men stanser umiddelbart.	<p>Viklingene eller motorkabelen er skadet. Ikke lukk opp motoren. Gjør som ovenfor beskrevet.</p> <p>Pumpehjulet er blokkert eller strupet.</p> <p>Hvis pumpen er ny, kan det være feil spenning eller frekvens.</p> <p>Spenningen er for lav.</p> <p>Hvis strømmen kommer fra en generator, kan frekvensen være feil.</p> <p>Væsken har for høy viskositet eller tetthet.</p> <p>Feil innstilling av avbryterenheten på strømkilden.</p>
For lav pumpekapasitet	<p>Ved nyinstallasjon - for trange rør eller motstand i avløpsrøret (for høyt, for langt, for trangt, for skittent).</p> <p>Pumpehjulet er slitt, delvis strupet eller dekket med jord etc.</p> <p>Sil eller inntak er blokkert.</p> <p>Pumpen trekker inn luft eller væsken er ustabil og inneholder for mye gass.</p>
Pumpen bråker eller vibrerer	<p>Pumpehjulet skadet eller lager skadet. Reparasjon påkrevet.</p> <p>Pumpen ligger på siden og suger inn luft. Stor slitasje.</p>

Rensing av flottøren (OM(A), POMA):

1. Koble pumpen fra strømkilden.
2. Røret der flottøren kan bevege seg opp og ned har fire spalter i toppen. De deler toppen av røret inn i to faste, vide «tunger» og i to fleksible, trange «tunger». Dette gjør det mulig å ta tak i de to trange tungene med tommel- og pekefinger.
3. Når dette er gjort, kan man dra røret ut av holderen ved å dreie det mot høyre og deretter dytte det ned.
4. Rens røret på innsiden, silen, flottøren og ledestrengen.



Tak for Deres valg af en Tsurumi - dykpumpe.

For at kunne drage fordel af dette udstyr i fuldt omfang beder vi Dem om før brug at læse de følgende punkter, som under alle omstændigheder er vigtige af hensyn til sikkerheden og for pumpens pålidelighed.

FØR BURG

1. Udpakning og kontrol

- Løft pumpen eller hæng den op i sit håndtag, aldrig i ledningen.
- Kontrollér oplysningerne på typeskiltet for at kontrollere, at specifikationerne svarer til Deres bestilling.
- Kontrollér, at pumpen ikke har fået nogen skader under transporten.

2. Strømforsyning

- Kontrollér, at spændingen og frekvensen svarer til pumpens værdier; generatoraggregater rammes tit af unøjagtigheder i disse punkter.
- Sørg for, at pumpens spændingsforsyning kontrolleres af en elektriker, bl. a. med hensyn til god tilstand og rigtig jordforbindelse.

CAUTION: TAKE IKKE DENNE PUMPE I DRIFT HVIS IKKE DEN ER FORBUNDET TIL EN KORREKT ETABLERET JORDFORBINDELSE, ELLERS KAN DER OPSTÅ ALVORLIGE KVÆSTELSER PÅ GRUND AF ELEKTRISK STØD.

INSTALLATION OG DRIFT

- Gør et tov fast til pumpen. Anbring pumpen på et solidt, tilstrækkelig stort og vandret underlag eller nedsænk pumpen fra dets håndgreb ved hjælp af tovet. Hvis pumpen begraver sig selv i sand, så ødelægges den hurtigt.
HENVISNING: LSC skal fyldes med vand inden brug.

GIV AGT: BENYT IKKE LEDNINGEN TIL AT SÆNKE PUMPEN NED. ANBRING ALTID EN SNOR I PUMPENS HÅNDTAG TIL NEDSÆNKNING.

- Sørg for at spændingsforsyningen ligger højere en oversvømmelsesniveauet og at den ligger langt borte fra pumpens udløbsrør (slange eller rør) for således at forhindre tilfældige stød eller kortslutning.
- Såfremt en forlængelse af ledningen er påkrævet, skal forlængerledningens størrelse være passende for at forhindre lave spændingsforhold i ledningen, som så atter kan medføre motorbrand.

Vælg en forlængerledning med passende diameter og minimumslængde for ikke at bevirke et stærkt spændingsfald. Hvis De ikke er sikker, bedes De kontakte Deres Tsurumi-repræsentant eller Deres nærmeste Tsurumi-leverandør.

BERMÆRK: VÆR I FORBINDELSE MED ANBRINGELSE AF EN FORLÆNGERLEDNING OPMÆRKSOM PÅ IKKE AT NEDSÆNKE FORBINDELSESSTEDET I VAND FOR AT UNDGÅ MULIGE ELEKTRISKE STØD.

- For at undgå elektriske stød benyt ikke pumpen i svømmebassiner, badekar eller andre bassiner, som benyttes af mennesker.
- Benyt ikke pumpen i en eksplosiv atmosfære eller i vand, som kan indeholde spor af antændelige væsker eller gas. Benyt ikke pumpen i forbindelse med væsker, som kan angribe pumpens materiale, Benyt ikke OM(A)-typerne i andholdigt vand.
- Undgå lang tids drift i luft, pumpens levetid kan reduceres på grund af stærk varmedannelse.
- Benyt ikke pumpen på en sådan måde, motordelen dukker op i luften over vandoverfladen. Benyt heller ikke pumpen i vand med en temperatur på over 40°C, ellers bliver motoren for varm og pumpens levetid bliver reduceret.
- Motoren afbryder sig selv, hvis den bruger for meget strøm eller hvis den bliver for varm. Den starter igen automatisk, så snart den er kølet ned. Hvis De ikke afhjælper fejlen, så fortsætter motoren med at slukke og tænde hele tiden og pumpen vil blive beskadiget. De oftest forekommende grunde er for meget fast materiale i vandet og lav spænding (eller unøjagtig frekvens fra generatoraggregatet).
- Vent ikke med at spørge Deres Tsurumi-forhandler om råd.

BEMÆRK: PUMPEN MÅ IKKE AD ELLER SAMLES IGEN AF IKKE-AUTORISERET PERSONALE, FORDI DETTE KAN MEDFØRE KVÆSTELSER OG BEVIRKE EN FØRNING AF KAPACITETEN ELLER ØDERLÆGGELSE AF MOTOREN.

VEDLIGEHOLDELSE

- Deres pumpe vil (med undtagelse af type OM(A)) kunne mudret vand. Modellerne LB og HS svarer til standarden af de allerbedste store pumper. Undgå at pumpe store sandmængder. Husk på, at pumpen hurtigt bliver ødelagt, hvis den begraver sig selv i sand.
- Efterlad ikke pumpen på et sted, hvor den unødvendigt udsættes for korrosion. Skyl den og opbevar den et tørt sted, når den ikke skal benyttes igennem længere tid.
- Såfremt det nogensinde skulle være nødvendigt at demontere løbehjulet og akseltætningen, så skal dette overlades til

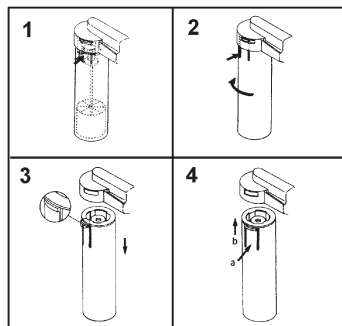
- en mekankier.
- d) Motoren bør aldrig åbnes udenfor et værksted, heller ikke af en elektriker. Målinger af isoleringen, gennemgangen og vindingsmodstanden kan gennemføres i enden af ledningen.
- e) Pålidelighed kan være væsentlig i forbindelse med pumperne LB og HS til trods for disses ringe størrelse, f. eks. for at beskytte vigtige maskiner og værdifuldt gods mod oversvømmelse. Kontrollér i så tilfælde mindst en gang om året eller efter hver 3000 timers drift, om isolationen mellem jordlederen og de andre to ledere er på mere end 20 M Ohm. Olien fra tætningskammeret skal udskiftes af en mekaniker. Hvis isoleringen falder drastisk eller ned til 10 M ohm eller hvis olien er mælkeagtig eller indeholder vanddråber, skal pumpen repareres eller udskiftes.
- f) Frostgrader kan ødelægge pumpen.

AFHJÆLPNING AF FEJL

FEJLSITUATION	AFHJÆLPNING
Pumpen starter ikke	Pumpen er ny eller den er blevet repareret og afprøvet. Når der er en niveauekontrol, så se, om den giver et signal om at pumpen skal starte. Kontrollér ved hjælp af et multimeter eller en bærbar lampe eller med et andet elektrisk redskab, om der er strøm på stedet. Fjern pumpehuset og kontrollér, at løbehjulet kan drejes frit og uden støj. Kontrollér ved pumpeledningens ende isolationsværdien af jordforbindelsen (over 20 M Ohm) og mål også, om pumpens vindinger er afbrudt (luk ikke motoren op).
Pumpen starter, men den stopper igen	Motorvindinger eller ledning bedkadiget. Luk ikke motoren op. Kontrollér som foroven. Løbehjul blokeret eller tilstoppet. Forkert spænding eller forkert frekvens. Urpræcis frekvens, såfremt spænding leveres fra et generatoraggregat. Væske med for stor viskositet eller tæthed. Forkert indstilling af enheden til kontrol termisk overbelastning ved strømkilden.
Pumpens løft og gennemstrømning er mindre end oprindeligt	Begrænsning i rørledning eller en modstand i afløbskredsløbet (for højt, for langt, for lille, for snavset indeni). Løbehjul slidt, delvist blokeret eller særdeles indsnævret på grund af hårde aflejringer. Filter eller indløb blokeret. Pumpen trækker luft eller væsken er delvist flygtig eller indeholder en høj andel af opløst gas.
Pumpen afgiver støj eller vibrationer	Løbehjul alvorligt skadet eller leje bedkadiget. Reparer omgåede. Pumpen ligger på siden og trækker en smule luft. Høj slidtage er sandsynlig.

Afbryd af svømmerenheden (OM(A), POMA):

- Afbryd pumpens strømforsyning.
- Røret, hvori pumpen kan bevæge sig op og ned, har 4 slidser i toppen. De deler rørets top op i 2 robuste brede tunger og to fleksible smalle tunger. Således er det muligt at trykke parret af fleksible tunger sammen mellem tommelfinger og pegefinger.
- Når dette er gjort, kan røret trækkes forsigtigt af fra sin holder ved at dreje røret mod venstre, dvs. mod uret, når man ser på det oppefr, hvorefter det sænkes.
- Gør rent indeni røret, rørfilteret, svømmer og guidetråd.



Tack för att Du valt en Tsurumi dränkbar pump.

För att Du ska kunna dra full nytta av denna utrustning, bör Du läsa igenom de instruktioner som följerinnan Du tar pumpen i bruk. Dessa är viktiga för säkerheten och tillförlitligheten.

INNAN PUMPEN TAS I DRIFT

1. Uppacking och kontroll

- Lyft och stöd pumpen med handtaget - aldrig med kabelns hjälp.
- Kontrollera informationen och typskylten och jämför den med dina beställningsdata.
- Kontrollera att inte pumpen skadats under transporten.

2. Strömkälla

- Kontrollera att spänning och frekvens motsvarar pumpens krav; generatoraggregat är inte alltid så exakta i detta avseende.
- Se till att strömkällan kontrolleras av elektriker med avseende på tillstånd och säker jordförbindning.

SE UPP: ANVÄND ALDRIG DENNA PUMP OM DEN INTE ANSLUTITS TILL STRÅMKRETS SOM ÄR KORRKET JORDAD. DET KAN I ANNAT FALL KAN ALLVARLIG PERSONSKADA ORSAKAS AV STÖMSTÖT.

INSTALLATION OCH DRIFT

- Fäst ett rep i pumpen. Sänk ner den på ett stabilt, brett och horisontellt underlag eller håll fast den med ett rep som är fastsatt i handtaget. Stötta eller lyft aldrig pumpen med kabelns hjälp. För pumpen gräva ner i sig marken kommer den att förstöras mycket snabbt. OBS! LSC måste fyllas med vatten före drift.

SE UPP: ANVÄND ALDRIG KABELN FÖR ATT STÖTTA PUMPEN. HÅLL ALLTID FAST DEN MED ETT SOM ÄR FASTSATT I HANDTAGET.

- Se alltid till att strömkällan befinner sig högre än vattenytan och på säkert avstånd från pumpen och dess utloppsledning (slang eller rör) för att förhindra att strömstöt eller kortslutning uppstår.
- Måste förlängningskabel användas, måste denna ha tillräcklig kabelarea för att förhindra att spänningsfall uppstår i kabeln, vilket i så fall kan leda till att motorn bränns upp. För att förhindra spänningsfall ska en kabel väljas vars kabelarea är tillräcklig med hänsyn tagen till kabelns längd. Är Du osäker bör Du kontakta Tsurumi representant eller närmaste Tsurumi återförsäljare.

OBSERVERA: ANVÄNDS FÖRLÄNGNINGSKABEL FÅR DESS KONTAKTDON PÅ INGA VILLKOR HAMNA I VATTNET, EFTERSOM DETTA KAN ORSAKA FARLIGA STRÖMSTÖTAR.

- Använd inte pumpen i swimming-pool, badkar eller annan bassäng som samtidigt används av person för att förhindra att vederbörande utsätts för farlig strömstöt.
- Använd inte pumpen i närheten av explosiva eller brännbara ämnen eller i vatten som kan innehålla rester av brännbar vätska eller gas. Sänd aldrig ner pumpen i en vätska som kan påverka materiale i pumpen. Använd inte pumptyp OM(A) i sandblandat vatten.
- Undvik att köra pumpen längre tid när den inte är nersänkt i vatten, eftersom pumpens livslängd kan förkortas p.g.a. den värme som alstras.
- Använd inte pumpen på sådant sätt att dess motor sticker ut ur vattner. Kör den inte heller i vatten som är varmare än 40 °C för att undvika att motorn överhettas och därigenom motorns livslängd blir lidande.
- Motorn slår ifrån automatiskt om strömflörsbruikningen är för hög eller om den överhettats, varefter den återstartar automatiskt när den kylts ner. Om Du inte åtgärdar orsaken kommer fränkopplingen att pågå i evighet, vilket i längden leder till skador uppstår på pumpen. Den vanligaste orsakerna är för Högt halt av fasta ämnen i vattnet och för låg spänning (eller felaktig frekvens) från elegggregat.
- Tveska int att konsumera Din Tsurumi återförsäljare.

OBSERVERA: ICKE BEHPRIG PERSONG FÅR INTE TA ISÅR OCH MONTERA IHOP PUMPEN, EFTERSOM DET KAN LEDA TILL PERSONSKADA, FÖRÅMRAD KAPACITET ELLER MOTORSKADA.

UNDERHÅLL

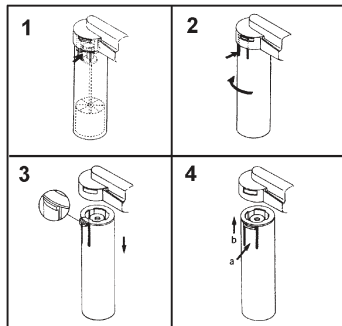
- Din pump (med undantag för OM(A)) kan utan vidare pumpa slamhaltigt vatten. Typerna LB och HS kan mycket väl mäta sig med de bästa av de större pumparna. Undvik att pumpa stora mängder sand. Tänk på att pumpen kommer att förstöras om den är gräva in sig i marken.
- Lämna inte pumpen på plats där den kommer att utsättas får kommer. Rengör den och larga den på torrt ställe om den inte kommer att användas under längre tid.
- Skulle impellern och framför allt axeltätningen behöva demonteras, får detta endast utföras av mekaniker.

- d) Motorn får aldrig öppnas annat än på verkstad; detta gäller även om arbetet utförs av elektriker. Kontroll av isolering, ledningsförmåga och motstånd bör göras vid kabeländan.
- e) Tillförlitligheten kan vara ett viktigt drag där pumptyperna LB och HS används, t.ex. om de trots sina kompakta dimensioner används för att skydda viktiga maskiner eller värdefullt gods mot översvämning. I sådana fall ska isoleringen mellan jordledning och de andra två ledarna kontrolleras minst en gång per år eller var 3000:e timme. Motståndsvärdet ska vara högre än 20 Mohm. Oljan i tätningshuset ska bytas av mekaniker. Sjunker motståndet plötsligt eller ner till 10 Mohm, om oljan gråfärgas eller innehåller vattendroppar ska pumpen renoveras eller bytas ut.
- f) Frost kan skada pumpen

PROBLEM	MOTÅTGÄRD
Pumpen startar inte	<p>Pumpen är ny eller har renoverats och testats Är den försedd med nivåväkt., kontrollera att denna gett signal till pumpen att starta. Kontrollera att nätspänning finns med hjälp av multimeter, sladdlampa eller elverktyg. Demontera pumpkåpan och kontrollera att impellern kan rotera fritt utan biljud. Kontrollera isolationsvärdet för jordkabeln vid pumpkabelns fria ände (mer än 20 Mohm) och att lindningsbrott inte föreligger.</p> <p>Pumpen har fungerat felfritt Samma som ovan, kontrollera dessutom impellern (stenar, skräp).</p>
Pumpen startar men stannar	<p>Motorlindningar eller kabeln skadad. Öppna inte motorn. Kontrollera enligt ovan.</p> <p>Impellern blockerad eller igensatt.</p> <p>Felaktig spänning eller frekvens.</p> <p>Spänning för låg; kontrollera nätspänningen under last.</p> <p>Strömmatning från strömaggregat, felaktig frekvens.</p> <p>Vätska med för hög viskositet eller täthet.</p> <p>Feldaktig inställning eller termisk överbelastning av strömkälla.</p>
Pumpens lyfthöjd och kapacitet har minskat	<p>Motstånd i rörledning eller utlopp (för hög, för lång, för liten, invändiga smutsavlagringar).</p> <p>Impellern sliten, delvis strypt eller igensatt av hårda avlagringar.</p> <p>Sugsil eller inlpp igensatt. Pumpen suger luft, vätskan är delvis lättflyktig eller innehåller stora mängder löst gas.</p>
Pumpen väsnas eller vibrerar	<p>Impeller eller lagret är svårt skadade. Reparera omedelbart.</p> <p>Pumpen ligger på sidan och suger luft. Starkt slitage kan förväntas.</p>

Rengöring av flottör (OM(A), POMA):

- Skilj pumpen från strömkällan.
- Röret i vilket flottören kan åka upp och ner är försedd med fyra slitsar i övre änden. De delar röret i två stabila tungor och två böjbara smalare tungor. De två flexibla tungorna kan därför klämmas ihop mellan tummen och pekfingeret.
- När detta skett kan röret dras ner försiktigt från hållaren samtidigt som röret samtidigt vrids åt höger, dvs. medurs sett från ovan. Sänk ner röret.
- Rengör rörets insida, silen, flottören och styrpinnen.



Onnittelemme, että olet valinnut käyttöösi Tsurumin uppopumpun.

Jotta saisit kaiken hyödyn tästä laitteesta, lue nämä käyttöohjeet huolellisesti läpi ennen pumpun käyttöönottoa ja noudata niitä. Ne ovat tärkeitä myös turvallisuuden sekä moitteettoman käytön kannalta.

ENNEN PUMPUN KÄYTTÖÖNOTTOA

1. Pura pumppu pakkauksesta ja tarkista se.
 - a) Nosta pumppua aina kahvasta - älä koskaan johdosta.
 - b) Tarkista tyyppikilven tietojen vastaavuus tilaukseesi.
 - c) Tarkista, ettei pumppu ole vaurioitunut kuljetuksen aikana.
2. Sähkönsyöttö
 - a) Varmista jännitteen ja taajuuden sopivuus pumpulle; aggregaatiit saattavat olla tämän suhteen epätarkkoja.
 - b) Varmista, että sähköasentaja tarkistaa sähkönsyötön ja maadoituksen.

VAROITUS: ÄLÄ KÄYTÄ PUMPPUA ELLEI SITÄ OLE KYTKETTY OIKEIN MAADOITETTUUN SÄHKÖNSYÖTTÖÖN, SILLÄ SÄHKÖISKU SAATTA AIEHUTTAA VAKAVAN HENKILÖVAHINGON.

ASENNUS JA KÄYTTÖ

- a) Henkilö- ja oikosuluvahinkojen estämiseksi, varmista että sähkönsyöttöpiste on vedenpintaa korkeammalla ja etäällä pumpusta ja sen poistoputkesta (letku tai putki)
- c) Mikäli on tarpeellista käyttää jatkokaapelia, niin sen koon on oltava riittävä estämään jännitteenaleman, joka saattaisi aiheuttaa moottorivaurion.

HUOMAUTUS: KUN KÄYTÄT JATKOKAAPELIA, NIIN LIITOSKOHTA EI SAA JOUTUA VETEEN, JOTTA AHDOLLISIA SÄHKÖISKUJA EI TAPAHDU.

- b) Tarkista, että virtalähde on aina korkeammalla kuin veden pinta ja turvallisen välimatkan päässä pumpusta ja sen ulostulojodosta (letkusta tai pumpusta). Näin estät sähköiskun tai lyhytsulun.
- c) Mikäli on käytettävä jatkojohtoa, tämän läpimitan on oltava riittävä, jotta estetäisiin jännitteen lasku johdossa, joka voi aiheuttaa lyhytsulun moottorissa. Jännitteen laskun välttämiseksi on valittava riittävän läpimitan omaava tai lähimpään Tsurumi jälleenmyyjään.

HUOMAA: JOS KÄYTÄT JATKOJOHTOA, SEN LIITÄNTÄ EI MISSÄÄN TAPAUKSESSA SAA JOUTUA KOSKETUKSIIN VEDEN KANSSA, KOSKA SE VOI AIEHUTTAA VAARALLISEN SÄHKÖISKUN.

- d) Henkilövahinkojen välttämiseksi älä käytä pumppua uima-altaissa, kylpyammeissa tai muissa ihmisten käyttämissä altaissa.
- e) Älä käytä pumppua räjähdysvaarallisessa tilassa tai vedessä, joka saattaisi sisältää helposti syttyvien nesteiden tai kaasujen jäänteitä. Älä käytä pumppua nesteessä, joka voi vaikuttaa pumpun materiaaleihin. Älä käytä OM(A)-mallia hiekkaisessa vedessä.
- f) Vältä pumpun kuivakäyntiä, sillä siitä aiheutunut lämpö lyhentää pumpun käyttöikää..
- g) Älä käytä pumppua niin, että moottori jää vedenpinnan yläpuolelle. Älä myöskään käytä pumppua yli 40°C vedessä, sillä moottori ylikuumentuu ja pumpun käyttöikä lyhenee.
- h) Moottori kytkeytyy pois päältä ylivirran tai ylikuumentumisen takia ja jäähtymisen jälkeen kytkeytyy takaisin päälle automaattisesti. Ellet korjaa vikaa, niin päälle/pois kytkettyminen jatkuu ja pumppu vaurioituu. Yleisimmät syyt ovat liiallinen kiintoaines vedessä ja alhainen syöttöjännite (tai aggregaatin epätarkka taajuus)
- i) Älä epäröi ottaa yhteyttä Tsurumi jälleenmyyjään.

HUOMAUTUS: VALTUUTTOMAT HENKILÖT EIVÄT SAA PURKAA TAI KOOTA PUMPPUA, KOSKA SE SAATTA AIEHUTTAA HENKILÖVAHINGON TAI PUMPUN KAPASITEETIN PIENENTYMISEEN TAI MOOTTORIVAURIOON.

HUOLTO

- a) Pumpullasi (lukuunottamatta tyyppiä OM(A) voit ilman muuta pumpusta liejuista vettä. Mallit LB ja HS ovat verrattavissa parhaisiin suuriin pumppuihin. Vältä pumppaamasta suuria määriä hiekkaa. Muista, että jos pumppu pääsee kaivautumaan maahan, se tuhoutuu.
- b) Älä jätä pumppuasi paikkoihin, joissa se on turhaan alttiina korroosiolle. Huuhtelee se ja säilytä kuivassa paikassa mikäli se on kauan pois käytöstä.
- c) Siipipyörän ja erityisesti akselin tiivisteiden irrottamisen, mikäli se on koskaan tarpeellista, saa suorittaa vain mekaanikko.
- d) Moottoria ei pitäisi edes sähkömiehen koskaan avata muualla kuin korjaamolla. Eristys-, jatkuvuus ja käämistysten vastusmittaukset voi suorittaa kaapelin päästä.

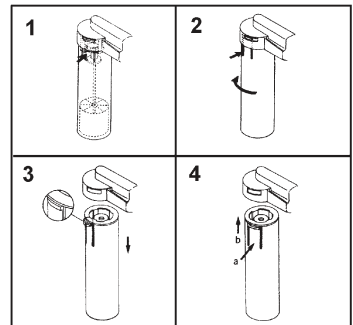
- e) Huolimatta pumpputyypin LB ja HS pienestä koosta, voi käyttövarmuus olla tärkein tekijä esimerkiksi suojatessa tärkeitä laitteita tai arvokkaita tavaroita tulvavedeltä. Tässä tapauksessa tarkista vähintään kerran vuodessa tai 3000 käyttötunnin välein että eristys suojamaajohtimen ja kahden muun johtimen välillä on vähintään 20 MOhm. Jos eristys laskee selvästi tai 10 MOhm arvoon tai jos öljy on maitomaista tai sisältää vesipisaroita, pumpun korjaaminen tai vaihtaminen on tarpeellista. Tiivistekammion öljyn saisi vaihtaa vain mekaanikko.
- f) Pakkanen voi vaurioittaa pumpun.

VIANETSINTÄ

ONGELMA	KORJUSTOIMENPIDE
Pumppu ei käynnisty	Pumppu on uusi tai on korjattu ja testattu Jos käytössä on pintakytin, tarkista että siitä lähtee käynnistyskäsky. Tarkista verkkojännite yleismitarilla, lampulla tai muulla sopivalla sähkötyökälulla. Poista pumpun kansi ja tarkista, että siipipyörä pääsee pyörimään vapaasti ilman sivuäänä. Tarkista kaapelin päästä eristysarvot (yli 20 MOhm) ja käämitysten jatkuvuus (älä koskaan avaa moottoria). Pumppu on toiminut moitteettomasti Kuten edellä, paitsi siipipyörä tarkempi tarkistus (kiviä, soraa).
Pumppu käynnistyy, mutta pysähtyy	Moottorin käämitykset tai kaapeli on vaurioitunut. Älä avaa moottoria. Tarkista kuten edellä mainittu. Siipipyörä lukkiutunut tai jumissa. Väärä jännite tai taajuus. Alhainen jännite, tarkista kuormitusilanteessa. Epätarkka taajuus, jos generaattori käytössä. Nesteen huono viskositeetti tai liiallinen tiheys. Väärä asetus tai ylikuormitus sähkön syötössä.
Pumpun nostokorkeus ja virtaus alentunut alkuperäisestä	Rajoitus putkistossa tai vastus purkausletkussa (liian korkea, pitkä, pieni tai liian likainen sisältä) Siipipyörä kulunut, osittain tukkeutunut tai liiallisesti pienentynyt kovien kerrostumien takia. Imusiivilä tai sisäänmeno tukkeutunut. Pumppu imee ilmaa tai neste on osittain helposti haihtuvaa tai sisältää paljon kaasuja.
Pumppu meluaa tai tärisee	Siipipyörä tai laakeri on pahasti vaurioitunut. Korjaa välittömästi. Pumppu on syrjällään ja imee ilmaa. Kuluminen voimakasta.

Uimurin puhdistus (OM(A), POMA):

1. Erota pumppu virtalähteestä.
2. Putken, jossa uimuri voi liikkua ylös ja alas, päällä on 4 rakoa. Ne jakavat putken pään 2 kiinteään ja leveään kielekkeeseen ja 2 taipuvaan ja kapeaan kielekkeeseen. Tämä mahdollistaa taipuvan parin puristamisen peukalolla ja etusormella.
3. Sen jälkeen putki voidaan varovasti vetää pois kiinnikkeestään kääntämällä sitä oikealle eli myötäpäivään ja laskemalla alaspäin.
4. Puhdista putken sisäpuoli, sihti, uimuri ja ohjausjohdin.



Täname, et olete valinud Tsurumi sukelpumba.

Seadmest täieliku kasu saamiseks soovime enne kasutamist läbi lugeda järgmised turvalisust ja töökindlust puudutavad punktid.

ENNE KASUTAMIST

1. Lahtipakkimine ja ülevaatus

- Tõstke ning riputage pumba alati käepidemest, mitte kunagi kaablist.
- Kontrollige nimesildi andmeid veendumaks, et saite tellitud toote.
- Veenduge, et pump ei ole transportimisel viga saanud.

2. Vooluallikas

- Veenduge, et pinge ja sagedus sobiksid pumbaga; generaatoragregaadid kalduvad sel puhul ebatäpsusele.
- veenduge, et elektrik on kontrollitud, kas vooluallikas on heas seisukorras ning kas maandus on ideaalne.

HOIATUS: ÄRGE KASUTAGE PUMPA, KUI SEE POLE ÜHENDATUD KORRALIKULT MAANDATUD VOOLURINGI KUNA VÕITE ELEKTRILÖÖGIST KANNATADA TÖSISEID VIGASTUSI.

PAIGALDUS JA KASUTAMINE

- Ühendage tross pumba külge. Asetage pump tahkele, küllaldasele, horisontaalsele pinnale või riputage see käepidemest trossi abil. Ärge kunagi riputage või tõstke seda kaablist. Pumba liiva sisse kaevumine rikub pumba. MÄRKUS: LSC peab enne käivitamist olema veega täidetud.

HOIATUS: ÄRGE KASUTAGE KAABLIT PUMBA RIPUTAMISEKS. ÜHENDAGE ALATI PUMBA KÄEPIDEMELE RIPPKAABEL.

- Veenduge, et vooluallikas oleks veetasemest kõrgemal ning pumbast ja selle väljalaskest eemal (voolik või toru), et vältida juhuslikku elektrilööki või lühist.
- Kui on vajalik juhtme pikendamine, peab pikendusjuhtme suurus olema vastav, et vältida madalpinge tekkimist kaablis, mis võib põhjustada mootori läbipõlemise. Valige õige südamikusuurus ja minimaalse pikkusega pikendus, et hoida ära suurem pingelang. Kui Te pole kindel, küsige nõu Tsurumi esindusest või Teile lähimalt Tsurumi tarnijalt.

MÄRKUS: JUHTME PIKENDAMISEL OLGE ETTEVAATLIK ET ÜHENDUS VEE ALLA EI VAJUKS, NII VÄLDITE VÕIMALIKKU ELEKTRILÖÖKI

- Ärge kasutage pumba basseinides, vannides või muudes inimeste poolt kasutatavates veeanumates vältimaks vigastusi.
- Ärge kasutage pumba plahvatusohtlikus õhkkonnas või vees, mis võiks sisaldada jääke kergesti süttivast vedelikust või gaasist. Ärge kasutage pumba vedelikus, mis võiks mõjutada pumba materjale. Ärge kasutage OM(A) mudelid liivases vees.
- Ärge laske pumbal kaua tühjalt õhu käes töötada, kuumuse kogunemine võib pumba eluiga lühendada.
- Ärge kasutage pumba nii, et mootori osa on veepiiri kohal õhus. Veel ärge kasutage pumba rohkem kui 40°C vees, vastasel juhul kuumeneb mootor üle ja pumba eluiga lüheneb.
- Mootor lülitub ise välja juhul, kui vool on liiga suur või toimub ülekuumenemine, lülitub uuesti sisse, kui on maha jahtunud. Kui Te viga ei paranda, jätkub määramatu lülitumine ning pump saab kahjustusi. Tavalised vead on liigse tahke aine sisaldus vees ja madalpinge (või ebakorrektnete generaatoragregaadi sagedus).
- Ärge kõhelge oma Tsurumi edasimüüjalt nõu küsida.

MÄRKUS: VOLITUSTETA ISIKUTEL EI OLE LUBATUD PUMPA KOOST LAHTI VÕTTA VÕI KOKKU PANNA KUNA SEE VÕIB TEKITADA VIGASTUSI JA PÕHJUSTADA JÕUDLUSE VÄHENEMIST VÕI MOOTORIKAHJUSTUSI

HOOLDUS

- Teie pump (välja arvatud OM(A) mudel) tuleb mudase veega hästi toime. Mudelid LB ja HS on võrdsed parimate suurte pumpade standardiga. Vältige suure hulga liiva pumpamist. Pidage meeles, et pumba liiva kaevumine rikub pumba ära.
- Ärge jätke pumba kohta, kus teda mõjutab tarbetu korrosioon. Loputage pump puhtaks ning hoidke seda kuivas kohas, kui seda pikemalt ei kasutata.
- Kui tiiviku ja eriti völliühendi eemaldamine peaks osutama vajalikuks, tuleb see jätta mehhaaniku hooleks.
- Mootorit ei tohi väljaspool töökoda kunagi avada, isegi mitte elektriku poolt. Isolatsiooni, jätkuvuse ning mähise takistuse mõõtmist saab teostada kaabli otsast.
- Töökindlus on LB ja HS pumpade puhul ülimalt tähtis vaatamata nende väikestele mõõtmetele, et näiteks kaitsta olulisi seadmeid või väärtuslikke esemeid üleujutuse eest. Sel juhul kontrollige vähemalt kord aastas või peale igat 3000 töötundi, kas isolatsioon maandusjuhtme ja teise kahe juhtme vahel on üle 20 M oomi. Tihendikambri õli

vahetust peab teostama mehhaanik. Kui isolatsioon langeb järsult või langeb 10 M oomini, või kui õli on piimane või sisaldab veetilku, on vajalik pumba parandamine või asendamine.

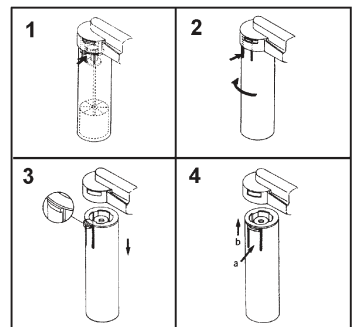
f) Külmad tingimused võivad pumba kahjustada.

TEHNILISTE HÄIRETE KÕRVALDAMINE

HÄIRE	VASTUMEEDE
Pump ei käivitu	<p>Pump on uus, või on seda parandatud ning testitud Nivooregulaatori olemasolul kontrollige, kas see nõuab pumba käivitumist. Kontrollige multimeetri, kandelambi või mõne elektritööriistaga toite olemasolu. Eemaldage pumba kate ja kontrollige, kas tiivikut saab pöörata vabalt ning ilma mürata. Kontrollige pumba kaabli otsast (ärge kunagi avage mootorit) maandusjuhtme isolatsiooniväärtust (üle 20 M oomi) ja mähise jätkuvust.</p> <p>Pump on rahuldavalt kasutuses olnud Käituge samamoodi, ainult et tiivikule tuleb rohkem tähelepanu pöörata (kivid, kivipraht).</p>
Pump käivitub kuid seiskub	<p>Mootori mähised või kaabel on vigastatud. Ärge avage mootorit. Kontrollige, nagu ülal kirjeldatud.</p> <p>Tiivik on blokeeritud või drosseldatud.</p> <p>Vale pinge või sagedus.</p> <p>Pinge on liiga madal; kontrollige alakoormust.</p> <p>Kui toide tuleb genraatoragregaadist, on põhjus vales sageduses.</p> <p>Vedeliku liigne viskoossus või tihedus.</p> <p>Vooluallika vale seadistus või termiline ülekoormus.</p>
Pumba surve ja voog on madalam kui algselt	<p>Torustikus on takistus, või on tühjendustorus takistus (liiga kõrge asend, liiga pikk, liiga väike, liiga must seest).</p> <p>Tiivik on kulunud, osaliselt drosseldatud või kivipurust kitsenenud.</p> <p>Filter või sisselaskeava on umbes.</p> <p>Pump tõmbab õhku, või on vedelik osaliselt lenduv või lahuses on kõrge gaasisaldus.</p>
Pump tekitab müra või vibratsiooni	<p>Tiivik on tõsiselt kahjustatud või on laager kahjustatud. Vajalik on kohene parandamine.</p> <p>Pump lamab küljel ja tõmbab natuke õhku. Võimalik on kõrge kulumine.</p>

Ujuki puhastamine (OM(A), POMA):

- Ühendage pump vooluallikast lahti.
- Torus, kus ujuk liigub üles-alla, on ülemises osas 4 pilu. Need jaotavad toru tipust 2ks jäigaks ja laiaks keeleks ning 2ks paindlikuks ja kitsaks keeleks. See võimaldab paindlikke ning kitsaid keeli pöidla ja nimetissõrme vahel pigistada.
- Kui see on tehtud, võib toru õrnalt paremale keerates, s.t. ülalt vaadates päripäeva ning alla lastes eemaldada.
- Puhastage toru sisekülge, toru filter, ujuk ja juhttraat.



Dziękujemy Państwu za zaufanie do pomp głębinowych Tsurumi.

Aby być pewnym, że pompa zostanie przez Państwa w odpowiedni sposób wykorzystana, konieczne jest przed rozpoczęciem pracy gruntowne przeczytanie wstępu dotyczącego podłączenia i obsługi, a następnie dokładne przeanalizowanie wskazówek instrukcji.

PRZED PODŁĄCZENIEM NALEŻY :

1. Rozpakować i sprawdzić pompę

- a) Nigdy nie podnosić i nie wieszać pompy za kabel, zawsze używać odpowiednich uchwytów
- b) Sprawdzić na tablicy znamionowej pompy czy jest to urządzenie, które zostało przez Państwa zamówione.
- c) Sprawdzić czy pompa nie została uszkodzona w trakcie transportu.

2. Podłączenie do prądu

- a) Proszę się upewnić, że źródło prądu jest w odpowiednim stanie technicznym. Generatory mają skłonność do zachwiania częstotliwości napięcia.
- b) Podłączenie pompy do prądu powinien sprawdzić elektryk. Przy wykonaniu tego zadania pompa musi być uziemiona.

OSTRZEŻENIE : Pompa może być podłączona (uruchomiona) w momencie gdy jest ona w odpowiedni sposób uziemiona (aby uniknąć porażenia prądowego)

INSTALACJA I PRACA :

- a) Należy usztywnić linką przy pompie. Urządzenie postawić na trwałej, twardej, poziomej i uprzątniętej powierzchni lub zawiesić pompę na linie przymocowanej do rękojeści. Pompa nie może ulec samozakopaniu w piasku ponieważ doprowadzi to do jej zniszczenia. Wskazówka: Przed użyciem należy napelnić LSC wodą.

OSTRZEŻENIE : Zabrania się podnoszenia i przymocowywania pompy za pomocą kabla. Pompę można mocować za pomocą linki umieszczając ją przy rękojeści.

- b) Należy się upewnić, że źródło napięcia znajduje się ponad poziomem wody w odpowiedniej odległości od pompy.
- c) Jeżeli kabel musi być przedłużony, wymiary jego muszą odpowiadać odpowiednim wymaganiom aby zapobiec stratom prądu i ewentualnym przepaleniom silnika. Wybór odpowiedniej długości i odpowiedniego przekroju kabla przedłużającego zapobiega stratom prądu.

UWAGA : Proszę usytuować przedłużacz w odpowiedniej odległości od wody aby zapobiec wypadkom w postaci porażenia prądem.

- d) Nie wolno używać pompy w basenach, wannach i innych pojemnikach z wodą, w których mogą znajdować się ludzie aby zapobiec wypadkom.
- e) Nie wolno używać pompy w mieszaninach gazowych, które mogą eksplodować; w wodzie, w której mogą znajdować się ślady substancji łatwopalnych lub gazów. Nie wolno używać pomp dla substancji, do których nie są Państwo pewni czy zawierają one związki które mogą uszkodzić części pompy. Pomp typ OM(A) nie można używać do substancji zawierających piasek.
- f) Nie dopuszczać do pracy pompy na sucho - skraca to żywotność urządzenia.
- g) Należy uważać aby podczas pracy pompy część, w której znajduje się silnik, znajdowała się pod powierzchnią wody. Nie należy pompować substancji, które mają temp. większą niż 40 stopni C. Prowadzi to do przegrzania silnika, a tym samym skrócenia żywotności pompy.
- h) Silnik wyłącza się automatycznie przy zbyt dużym natężeniu prądu lub przy przegrzaniu, a następnie po ochłodzeniu włącza się ponownie.
- i) Nie należy się wahać i pytać o poradę serwisanta Tsurumi.

UWAGA : Dla osób niekompetentnych nie zezwala się na demontaż i montaż pompy.

DOZÓR :

- a) Pompy oprócz typu OM(A) nadają się najbardziej dla wody zawierającej substancje błotne i szlamowe. Modele LB i HS porównywane są pod względem wysokiej jakości wykonania do dużych pomp. Należy zwrócić uwagę na stabilne podłoże pompy. Jeżeli pompa będzie samoczynnie zakopywała się w podłoże to może dojść do jej uszkodzenia.
- b) Należy zwracać uwagę aby pompa nie została pokryta korozją. Jeżeli pompa nie będzie w użyciu przez dłuższy czas należy ją wypłukać, a następnie umieścić w suchym miejscu.
- c) Wyjęcie wirnika może być wykonane przez wykwalifikowanego mechanika.
- d) Silnik powinien być otwierany przez elektryka tylko i wyłącznie w warsztacie elektrycznym.

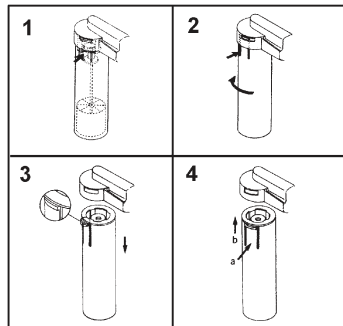
- e) Specjalnie przy typach LB- i HS- niezawodność pomimo małych rozmiarów jest bardzo ważna. Przynajmniej raz w roku lub po 3000 godzin pracy należy sprawdzić czy opór pomiędzy uziemieniem a innymi przewodami jest ponad 20 Mohm. Olej w komorze olejowej może być wymieniany tylko przez mechanika. Jeżeli opór wynosi 10 Mohm, olej staje się substancją mleczną lub zawiera wodę - pompa musi być remontowana.
- f) Pompę należy chronić przed mrozem.

POSZUKIWANIE USTEREK

<p>Pompa nie startuje</p>	<p>Pompa jest nowa lub po remoncie i testowaniu. Należy sprawdzić wyłącznik pływakowy Wykonać pomiar za pomocą miernika wielofunkcyjnego Zdjąć obudowę pompy i sprawdzić czy wirnik lekko się porusza oraz czy nie wydaje żadnych dźwięków Elektryk sprawdza opór uziemienia /ponad 20 Mohm/ przy zamkniętym silniku, Sprawdzić również stan uzwojenia</p> <p>Pompa pracowała zadawałająco. Sprawdzamy j.w. szczególnie wirnik i usuwamy zanieczyszczenia</p>
<p>Pompa włącza się do ruchu ale zatrzymuje się natychmiast.</p>	<p>Uzwojenie silnika lub kabel uszkodzony. Silnika nie otwierać. Postępowanie j.w. Wirnik zablokowany lub zapchany Przy nowej pompie złe napięcie i częstotliwość Za niskie napięcie. Elektryk musi zmierzyć prąd przy pełnym obciążeniu Przy zasilaniu przez generator diesel - niedokładna częstotliwość Ciecz ma za wysoką lepkość lub gęstość Przy nowej instalacji złe podłączenie do prądu lub zła nastawa wyłącznika termicznego</p>
<p>Wysokość tłoczenia, wydajność pompy są zmniejszone</p>	<p>Przy nowej instalacji - opory w przewodzie tłocznym są za wysokie, przewód wewnątrz jest brudny Wirnik zużyty, częściowo zapchany przez twarde osady Sito pompy lub wlot jest zastawiony Pompa zasysa powietrze i ciecz, w cieczy jest za dużo gazu.</p>
<p>Pompa wytwarza szумы lub wibracje</p>	<p>Wirnik ciężko uszkodzony, łożysko uszkodzone. Natychmiast reperować. Pompa leży na boku i zasysa trochę powietrza - powoduje szybsze zużycie</p>

Czyszczenie wyłącznika pływakowego tylko OM(A), POMA:

1. Pompę odłączyć od źródła napięcia.
2. Rurka, w której porusza się pływak ma 4 szczeliny usytuowane w górnej części. Poprzez naciśnięcie palcem przycisków w górnej części i obrót rurki zgodnie ze wskazówkami zegara (patrząc od góry), można ją zdjąć.
3. Oczyszczyć wnętrze rurki (sito, pływak, i drut prowadzący).



Köszönjük, hogy megtisztelt bennünket bizalmával és a TSURUMI búvárszivattyú vásárlása mellett döntött.

Annak biztosítása érdekében, hogy optimálisan ki tudja használni a szivattyúját, kérjük, alaposan olvassa el ezen üzembehelyezési és üzemeltetési utasítást és kövesse a benne foglaltakat.

Üzembehelyezés előtt

1. Végezze el a szivattyú kicsomagolását és ellenőrzését.

- A szivattyút sohasem szabad a kábelnél fogva megemelni vagy felfüggeszteni, e célra használja a tartó fogantyút.
- Ellenőrizze a firmatáblán található információkat és győződjön meg arról, hogy valóban az Ön által megrendelt szivattyú érkezett-e meg.
- Ellenőrizze, hogy nincsenek-e a szivattyún szállításból eredő sérülések.

2. Áramellátás

- Győződjön meg arról, hogy az áramforrás feszültsége és frekvenciája megfelelő-e. A generátorok hajlamosak frekvencia- és feszültségingadozásokra.
- Ellenőriztesse a szivattyú hálózati csatlakozását egy villamos szakemberrel, eközben különösen ügyeljen arra, hogy a szivattyú le legyen földelve.

Figyelmeztetés ! **A súlyos áramütéses balesetek elkerülése érdekében a szivattyút csak akkor helyezze üzembe, ha az egy szakszerűen földelt hálózatra kerül csatlakoztatásra.**

Installáció és üzembehelyezés

a) Rögzítsen egy kötelet a szivattyúra. Állítsa a szivattyút egy tágas, sík és szilárd felületre, vagy függesztesse fel egy a tartó fogantyúra erősített kötéllel. Ne hagyja, hogy a szivattyú beássa magát a homokba mert az súlyos károsodáshoz vezethet. **UTALÁS:** LSC-t üzembe vétel előtt vízzel megtölteni.

Figyelmeztetés ! **Soha ne használja a kábelt a szivattyú felemelésére vagy felfüggesztésére. A kötelet mindig a tartó fogantyúra kösse.**

- Győződjön meg arról, hogy az áramforrás a vízszint felett található-e és elegendő távolságra van-e a szivattyútól és annak a nyomóoldali csatlakozásától.
- Ha a kábelt meg kell hosszabbítani, akkor a kábel méreteinek meg kell felelniük a követelményeknek, annak érdekében, hogy elkerülhető legyen a feszültségesés és ezáltal megelőzhető legyen a motor leégése. Úgy válassza meg a hosszabbítókábel minimálhosszát és keresztmetszetét, hogy a feszültségesés elkerülhető legyen. Ha nem biztos a dolgában, kérjük forduljon a legközelebbi Tsurumi-forgalmazóhoz.

Figyelem ! **A kábelek közötti összekötő pántot tartsa távol a víztől, az elektromos áramütések elkerülése érdekében.**

- A sérülések elkerülése érdekében ne használja a szivattyút úszómedencékben, kádakban vagy más medencékben, melyekben emberek tartózkodnak.
- Ne üzemeltesse a szivattyút robbanásképes gázkeverékben vagy olyan vízben, mely gyúlékony folyadékokat vagy gázokat akár csak nyomokban is tartalmazhat. Ne használja a szivattyút olyan folyadékokban, melyeknél nem zárható ki, hogy a folyadék a szivattyú szerkezeti anyagait megtámadhatja. Ne használja az OM(A)-t homoktartalmú folyadékok szivattyúzására.
- A szivattyú hosszabb ideig tartó szárazonjárása elkerülendő, mert a hőképződés megrövi ditheti a szivattyú élettartamát.
- Üzemelés közben ügyeljen arra, hogy az a rész, amelyben a motor található, vízben legyen. Ne szivattyúzzon 40 celsius foknál magasabb hőmérsékletű folyadékot, mert ilyen esetben a motor túlmelegedhet, és ez megrövidítheti a berendezés élettartamát.
- Túl magas áramerősség vagy túlmelegedés esetén a motor automatikusan lekapcsol, majd lehűlés után újból bekapcsol. Amennyiben az okot nem szüntetik meg, a szivattyú folyamatosan ki- és bekapcsol és előbb-utóbb meg fog hibásodni. A leggyakoribb kiváltó okok ezzel kapcsolatban az alábbiak:
 - túl sok szilárd anyag van a vízben,
 - túlságosan alacsony a feszültség,
 - a generátor frekvenciája ingadozik.
- Probléma esetén ne késlekedjen tanácsot kérni az Ön TSURUMI-forgalmazójától.

Figyelem ! **Felhatalmazással nem rendelkező személyek számára nem megengedett a szivattyú szétszerelése és összerakása, mert ez sérülésekhez, teljesítménycsökkenéshez vagy a motor károsodásához vezethet.**

Karbantartás

a) Az Ön szivattyúja (az OM(A) kivételével) alkalmasabb az iszaptartalmú vizek szivattyúzására, mint sok más hasonló szivattyú, sőt az LB és a HS modellek megfelelnek a nagyobb szivattyúk minőségi normáinak is. Ennek ellenére nem tanácsos nagy homoktartalmú vizek szükségtelen szivattyúzése. Kérjük ügyeljen arra, hogy a szivattyú ne ássa be magát a talaj ba, mert ez súlyos meghibásodáshoz vezethet.

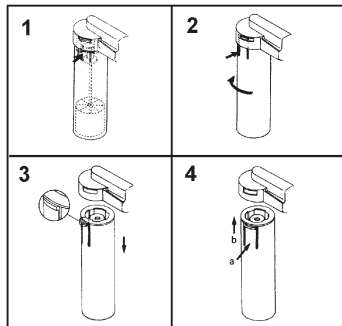
- b) Ebben a vonatkozásban ügyeljen arra, hogy a szivattyú ne legyen kitéve feleslegesen korrózióknak. Ha a szivattyút hosszabb ideig nem használja, öblítse ki és helyezze el egy száraz helyen, mégpedig felfüggesztett állapotban.
- c) A járókerék és a mechanikus tömítés eltávolítását csak szakember végezheti.
- d) A motort még szakembernek sem szabad felnyitnia a javítóműhelyen kívül.
- e) Különösen az LB és a HS szivattyúknál - kis méreteik ellenére - nagyon lényeges lehet a megbízhatóság, ha fontos gépeket vagy értékes termékeket kell megóvni a víztől. Ebben az esetben évente legalább egyszer vagy minden 3000 üzemóra után meg kell vizsgálni, hogy bármely vezető és a föld között az ellenállás nem csökkent-e 20 Mohm alá. Ezenkívül az olajkamrában lévő olajat szakembernek ki kell cserélnie. Amennyiben az ellenállás jelentősen 10 Mohm alá csökken vagy ha az olaj tejszerűnek ill. vizesnek tűnik, akkor a szivattyút meg kell javítani vagy ki kell cserélni.
- f) Védje a szivattyút a fagytól.

Hibakeresés

Állapot	Intézkedések
A szivattyú nem indul	A szivattyú új vagy most került sor a nagyjavítására és tesztelésére: Ha úszókapcsolót használnak, akkor ellenőrizze annak működőképességét. Mérőműszer és lemezlámpa segítségével győződjön meg arról, hogy működik-e a szivattyú. Vegye le a szivattyú köpenyét s vizsgálja meg, hogy a járókerék akadálytalanul tud-e mozogni. Amotor felnyitása nélkül, szakemberrel ellenőriztesse a tekercselés állapotát és azt, hogy a szigetelési ellenállás nem csökkent-e 20Mohm alá. A szivattyú a hiba bekövetkezése előtt kifogástalanul üzemelt: Ugyanezeket az intézkedéseket kell megtenni, de fokozottabban ellenőrizze a járókereket (kövek, szennyeződések).
A szivattyú megindul, de leáll	A motortekercselés vagy a kábel megsérült. A motort nem szabad felnyitni. A fentiek szerinti ellenőrzést kell elvégezni. A járókerék megakadt vagy beszorult. Ha a szivattyú új: nem megfelelő a feszültség vagy a frekvencia. A túl alacsony feszültséget villamos szakemberrel kell ellenőriztetni, teljes terhelés mellett. Generátoros üzem esetén: a frekvencia ingadozik. A folyadéknak túl nagy a viszkozitása vagy a sűrűsége. Új installálás esetén: helytelen áramcsatlakoztatás vagy a hővédelem lekapcsol.
Az emelési magasság és a szállított mennyiség alacsonyabb, mint korábban	Új installálás esetén: Szűkítés (szelep ?) van a vezetékben vagy ellenállás van a nyomóvezetéken (túl nagy, túl kicsi, belül el van szennyeződve). A járókerék el van kopva, részben eldugult, szilárd lerakódások miatt nagyon beszűkült. A rács vagy a beömlő nyílás nem tiszta. A szivattyú levegőt szív, vagy a folyadék részben gázos, vagy túl sok benne az oldott gáz.
A szivattyú zajos és rezeg	A járókerék súlyosan sérült, a csapágy meghibásodott. Azonnali javítás szükséges. A szivattyú az oldalán fekszik és levegőt szív. Jelentős kopást okoz.

Az úszókapcsoló tisztítása (OM(A), POMA)

- Válassza le a szivattyút az áramforrásról.
- A csőnek, melyben az úszó mozog, a felső végén négy bevágás van, így két széles és merev ill. két keskeny és flexibilis nyelv van kialakítva. Ezáltal a keskeny nyelvet hüvelykujjal és mutatóujjal könnyen megnyomhatjuk.
- Ekkor a csövet (felülnézetben) az óramutató járásának megfelelően el lehet fordítani, és ezután lefelé lehet húzni.
- A cső belsejét, annak rácsát, az úszót és a vezető huzalt meg kell tisztítani.



Hvala što ste odabrali Tsurumi potopnu pumpu.

Zbog potpunog iskorištenja svih prednosti ove opreme, trebate pročitati, prije uporabe, slijedeće točke koje su potrebne za sigurnost i pouzdanost.

PRIJE RADA

1. Raspakiranje i inspekcija

- Pumpu podignite ili objesite za ručku, nikada za kabel.
- Provjerite informacije na natpisnoj pločici da biste se uvjerali da odgovara pumpi koju ste naručili.
- Provjerite je li pumpa pretrpjela oštećenje tijekom prijevoza.

2. Napajanje

- Uvjerite se da se napon i frekvencija poklapaju s onima za pumpu; agregati generatora skloni su nepreciznosti kad je o tome riječ.
- Pobrinite se da napajanje provjeri električar, npr. zbog provjere dobrog stanja i uzemljenja.

OPREZ: NE RUKUJTE PUMPOM OSIM AKO NIJE PRIKLJUČENA NA PRAVLNO OŽIČENO UZEMLJENJE BUDUĆI DA ZBOG STRUJNOG UDARA MOŽE DOĆI DO OZBILJNE OSOBNJE OZLJEDE.

INSTALIRANJE I RAD

- Privežite uže za pumpu. Pumpu postavite na čvrstu, prostranu, vodoravnu podlogu ili je objesite na njenu ručku pomoću užeta. Nikada je ne podizati ili vješati na njen kabel. Ako pustite da se pumpa ukopa u pijesak to će je uništiti.
NAPOMENA: LSC se mora napuniti vodom prije nego li počne.

OPREZ: NE KORISTITI KABEL DA OBJESITE PUMPU. UŽE ZA VJEŠANJE PUMPE UVIJEK PRIVEZATI ZA RUČICU PUMPE.

- Pobrinite se da je napajanje iznad razine poplavne vode i daleko od pumpe i njenog ispusnog voda (crijeva ili cijevi), zbog sprječavanja slučajnog strujnog udara ili kratkog spoja.
- Kada je potrebno produženje kabela, duljina produžnog kabela mora biti prikladna zbog izbjegavanja stanja niskog napona u kabelu, što bi moglo prouzročiti pregaranje motora. Odaberite odgovarajuću veličinu jezgre i duljinu produženja kako ne biste prouzročili veliki pad napona. Ako niste sigurni konzultirati predstavništvo tvrtke Tsurumi ili vama najbližeg dobavljača tvrtke Tsurumi.

NAPOMENA: KADA PRODUŽUJETE KABEL PAZITE DA NE STRUJNI PRIKLJUČAK NE URONITE U VODU KAKO BISTE IZBJEGLI MOGUĆNOST STRUJNOG UDARA

- Ne koristiti pumpu u bazenima, kadama za kupanje ili drugim bazenima koje ljudi koriste kako biste izbjegli ozljede.
- Ne koristiti pumpu u eksplozivnoj atmosferi ili u vodi koja bi moga sadržavati tragove zapaljive tekućine ili plina. Ne koristiti pumpu u tekućini koja bi mogla utjecati na materijale pumpe. OM(A) modele ne koristiti u vodi punoj pijeska.
- Izbjegavajte dug rad pumpe na zraku, radni vijek pumpe mogao bi se skratiti zbog naglog rasta topline.
- Ne koristiti pumpu tako da se dio s motorom nalazi u zraku iznad razine vode. Također ne puštajte u rad pumpu u vodi koja ima više od 40°C ili će se motor pregrijati a radni vijek pumpe skratiti.
- Motor se sam isključuje kad uzima previše struje ili se pregrijava, zatim se sam uključuje kada se ohladio. Ne uklonite li uzrok, gašenje i paljenje stroja događa se unedogled i pumpa će se oštetiti. Najčešći uzroci su previše krute tvari u vodi i nizak napon (ili netočna frekvencija generatorskog agregata).
- Ne ustručavajte se konzultirati svog Tsurumi distributera

NAPOMENA: NEOVLAŠTENE OSOBE NE SMIJU RASTAVLJATI ILI SASTAVLJATI PUMPU BUDUĆI DA TO MOŽE DOVESTI DO OZLJEDA I ZAVRŠITI SA SMANJENJEM KAPACITETA ILI OŠTEĆENJEM MOTORA

ODRŽAVANJE

- Vaša pumpa (osim modela OM(A)) će dobro zbrinuti muljevitu vodu. Modeli LB i HS su prema svim standardima najbolje velike pumpe. Izbjegavati pumpanje velikih količina pijeska. Imajte na umu da će ukopavanje u zemlju uništiti pumpu.
- Vašu pumpu ne ostavljajte tamo gdje će biti nepotrebno izložena koroziji. Ispirite je i čuvajte na suhom mjestu kada dugo nije u uporabi.

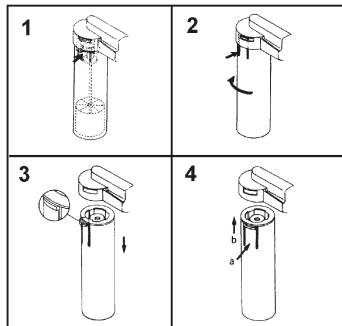
- c) Uklanjanje rotora pumpe i posebice brtve vratila, ako bi ikada bilo potrebno, treba prepustiti mehaničaru.
- d) Motor nikada ne treba otvarati, čak ni ako to radi električar, van radione. Mjerenja izolacije, kontinuiteta i otpornosti na pokretanje mora se vršiti na kraju kabela.
- e) Pouzdanost je bit kada je riječ o LB i HS pumpama, usprkos njihove male veličine, npr. zbog zaštite važnih strojeva ili vrijedne imovine od poplave. U tom je slučaju provjerite barem jednom godišnje ili svakih 3000 sati u slučaju da je izolacija između voda uzemljena i druga dva voda iznad 20 M Ohm-a. Ulje u brtvenoj komori trebao bi zamijeniti mehaničar. Ako izolacija oštro padne ili na 10 M Ohma, ili je ulje nalik na mlijeko ili sadrži vodene kapi, potreban je popravak ili zamjena pumpe.
- f) Uvjeti smrzavanja mogu oštetiti pumpu.

RJEŠAVANJE PROBLEMA

STANJE NEREDA	PROTUMJERA
Pumpa se ne pokreće	<p>Pumpa je nova ili je bila popravljena i testirana Ako postoji kontrola razine, provjeriti poziva li ona pumpu na start. Provjeriti pomoću multimetra ili prijenosne svjetiljke ili nekog električnog pribora, gdje je dostupno napajanje. Ukloniti kućište pumpe i provjerite da li se rotor pumpe može okretati slobodno i bez buke. Provjerite na kraju kabela pumpe (nikad ne otvarajte motor) vrijednost izolacije voda uzemljenja (iznad 20 M Ohm-a) i kontinuitet puštanja u rad.</p> <p>Pumpa je zadovoljila pri uporabi Isto, osim što rotor pumpe traži više pozornosti (kamen, prljave naslage)</p>
Pumpa se pokreće ali stoji	<p>Pogon motora ili kabel su oštećeni. Ne otvarajte motor. Provjerite kako je gore navedeno.</p> <p>Rotor pumpe je blokiran ili zagušen.</p> <p>Pogrešan napon ili frekvencija.</p> <p>Napon preizak, provjeriti pod opterećenjem.</p> <p>Ako napajanje dolazi iz agregata generatora, frekvencija je netočna.</p> <p>Tekućina ima pretjeran viskozitet ili gustoću.</p> <p>Krivo podešenje ili toplinsko preopterećenje na izvoru napajanja.</p>
Protok i potisak pumpe su slabiji nego što je to bilo na početku.	<p>Ograničenje u cjevovodu, ili postoji otpor u cijevi za pražnjenje (previsoka, preduga, premalena, prepljiva iznutra).</p> <p>Rotor pumpe je istrošen, djelomično zagušen ili ozbiljno sužen debelim naslagama.</p> <p>Filter ili ulazni otvor su blokirani.</p> <p>Pumpa uvlači zrak, ili je tekućina djelomice raspršena ili sadrži visoku razinu plina u otopini.</p>
Pumpa stvara buku ili vibraciju	<p>Rotor pumpe je teško oštećen, ili je ležaj oštećen. Odmah popraviti.</p> <p>Pumpa leži na boku i vuče malo zraka. Vjerojatno visoka stopa istrošenosti.</p>

Čišćenje plutajućeg sklopa ((OM(A), POMA):

1. Isključite pumpu iz napajanja.
2. Cijev u kojoj se plovak može micati gore i dolje ima 4 proreza na vrhu. Oni dijele vrh cijevi u 2 rigidna široka jezičca i dva fleksibilna uska jezičca. Zbog toga je moguće da se palcem i kažiprstom uhvati par savitljivih uskih jezičca.
3. Kada je to učinjeno, cijev se može nježno izvući iz njenog držača okretanjem cijevi udesno, npr. u smjeru kretanja satnih kazaljki ako se gleda odozgo, i spustiti.
4. Izvršite čišćenje unutar cijevi, filtera cijevi, plovka i žice za navođenje.



Hvala što ste izabrali Tsurumi potapajuću pumpu.

Zbog potpunog iskorišćenja svih prednosti ove opreme, pre upotrebe treba da pročitate, sledeće tačke koje su potrebne za bezbednost i pouzdanost.

PRE RADA

1. Raspakivanje i inspekcija

- a) Pumpu podignite ili obesite za ručku, nikad za kabl.
- b) Proverite informacije na natpisnoj pločici da biste se uverili da odgovara pumpi koju ste naručili.
- c) Proverite da li je pumpa pretrpela oštećenje tokom prevoza.

2. Napajanje

- a) Uverite se da se nazivni napon i frekvencija poklapaju sa onima na pumpi; agregati generatora skloni su nepreciznosti kad je o tome reč.
- b) Pobrinite se da napajanje proveri električar, npr. zbog provere stanja i uzemljenja.

OPREZ: NE RUKUJTE PUMPOM OSIM AKO NIJE PRIKLJUČENA NA ISPRAVNO OŽIČENO UZEMLJENJE BUDUĆI DA ZBOG STRUJNOG UDARA MOŽE DOĆI DO OZBILJNE POVREDE.

INSTALACIJA I RAD

- a) Privežite uže za pumpu. Pumpu postavite na čvrstu, prostranu, vodoravnu podlogu ili je obesite za njenu ručicu pomoću užeta. Nikada je ne podizati ili vešati za njen kabl. Ako pustite da se pumpa ukopa u pesak to će da je uništi.
NAPOMENA: LSC mora da bude napunjena vodom pre startovanja.

**OPREZ: NE KORISTITI KABL KAKO BISTE OBESILI PUMPU.
UŽE NA KOJOJ VISI PUMPA UVEK PRIVEZATI ZA RUČICU PUMPE.**

- b) Pobrinite se da napajanje bude iznad nivoa poplave i daleko od pumpe i njenog ispusnog voda (creva ili cevi), zbog sprečavanja slučajnog strujnog udara ili kratkog spoja.
- c) Kada je potrebno produženje kabla, dužina produžnog kabla mora biti podesna zbog izbegavanja velikog napona u kabl, što bi moglo da uzrokuje izgaranje motora.
Izaberite odgovarajući presek i dužinu produženja da ne izazovete veliki pad napona.
Ako niste sigurni konsultujte predstavništvo kompanije Tsurumi ili vama najbližeg dobavljača kompanije Tsurumi.

NAPOMENA: KAD PRODUŽUJETE KABL PAZITE DA MESTO NASTAVKA KABLA NE URONITE U VODU KAKO BISTE IZBEGLI MOGUĆNOST STRUJNOG UDARA

- d) Ne koristiti pumpu u bazenima, kadama za kupanje ili drugim bazenima koje ljudi koriste kako biste izbegli povrede.
- e) Ne koristiti pumpu u eksplozivnoj atmosferi ili u vodi koja bi mogla da sadrži tragove zapaljive tečnosti ili gas. Ne koristiti pumpu u tečnosti koja bi mogla da utiče na materijale pumpe. OM(A) modele ne koristiti u vodi punoj peska.
- f) Izbegavati dugotrajn rad pumpe na suvo na vazduhu, radni vek pumpe mogao bi se skratiti zbog naglog porasta temperature.
- g) Ne koristite pumpu tako da se deo sa motorom nalazi u vazduhu iznad nivoa vode. Takođe ne puštajte u rad pumpu u vodi koja ima više od 40°C ili će se motor pregrejeti, a radni vek pumpe skratiti.
- h) Motor se sam isključuje kad dobija suviše struje ili se pregreje, zatim se sam uključuje kad se ohladi. Ako ne uklonite uzrok, gašenje i paljenje mašine događa se u nedogled i pumpa će se oštetiti. Najčešći uzroci su višak čvrste materije u vodi i nizak napon (ili netačna frekvencija generatorskog agregata).
- i) Ne oklevajte da konsultujete vašeg Tsurumi distributera

NAPOMENA: NEOVLAŠČENA LICA NE SMEJU DA RASTAVLJAJU ILI SASTAVLJAJU PUMPU, JER TO MOŽE DA DOVEDE DO POVREDA, SMANJIVANJA KAPACITETA ILI OŠTEĆENJA MOTORA

ODRŽAVANJE

- a) Vaša pumpa (osim modela OM(A)) će dobro obraditi muljevit vodu. Modeli LB i HS su prema svim standardima najbolje velike pumpe. Izbegavati pumpanje velikih količina peska. Imajte na umu da će ukopavanje u pesak ili mulj da uništi pumpu.
- b) Vašu pumpu ne ostavljajte tamo gde će biti nepotrebno izložena koroziji. Ispirajte je i čuvajte na suvom

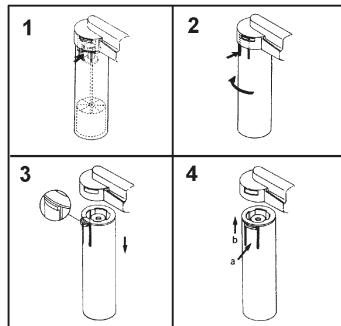
- mestu kada nije u upotrebi dugo vremena.
- c) Uklanjanje rotora pumpe i naročito zaptivke, ako bi ikada bilo potrebno, treba prepustiti obučenom stručnom licu.
- d) Motor ne treba otvarati nikad, čak ni ako to radi električar, izvan radionice. Merenje dielektričke čvrstoće, kontinuiteta i otpornosti kabela mora da se uradi na kraju kabla.
- e) Uprkos njihove male veličine LB i HS, pumpe su izuzetno pouzdane. Mogu se koristiti kao zaštita vrednih mašina i imovine od poplava. U tom slučaju proveravajte bar jednom godišnje ili na svakih 3000 časova da li je izolacija između voda uzemljenja i druga dva voda iznad 20 MΩ. Ulje u zaptivnoj komori trebalo bi da zameni mehaničar. Ako otpornost naglo padne ili na 10 MΩ, ili je ulje nalik mleku ili sadrži vodene kapi, potrebna je opravka ili zamena pumpe.
- f) Temperature ispod tačke mržnjenja mogu da oštete pumpu.

REŠAVANJE PROBLEMA

PROBLEM	PROTIV MERA
Pumpa se ne pokreće	<p>Pumpa je nova ili je bila opravljena i testirana Ako postoji kontrola nivoa, proveriti da li ona poziva pumpu da startuje. Proveriti pomoću multimetra ili prenosne svetiljke ili nekog električnog alata, gde je dostupno napajanje. Ukloniti kučište pumpe i proverite da li se rotor pumpe može da se okreće slobodno i bez buke. Proverite na kraju kabla pumpe (nikad ne otvarajte motor) vrednost otpornosti voda uzemljenja (iznad 20 M Oma) i kontinuitet puštanja u rad.</p> <p>Pumpa je radila normalno Isto, sem što rotor pumpe traži više pažnje (kamen, prijave naslage)</p>
Pumpa je pokrenuta ali je u zastoju	<p>Namotaji motora ili kabl su oštećeni. Ne otvarajte motor. Proverite kako je gore navedeno.</p> <p>Rotor pumpe je blokiran ili zagušen.</p> <p>Pogrešan napon ili frekvencija.</p> <p>Napon suviše nizak, proveriti pod opterećenjem.</p> <p>Ako napajanje dolazi iz agregata generatora, frekvencija je netačna.</p> <p>Tečnost ima višak viskoziteta ili gustine.</p> <p>Pogrešno podešavanje termičke zaštite ili preopterećenje pri uključanju.</p>
Protok i visina dizanja pumpe su slabiji nego na početku.	<p>Zagušenje cevovoda, ili postoji otpor u ispusnom cevnom vodu (suviše visok, suviše dugačak, suviše mali, suviše zaprljan iznutra).</p> <p>Rotor pumpe je istrošen, delimično zagušen ili ozbiljno sužen debelim naslagama.</p> <p>Taložnik ili ulazni otvor su blokirani.</p> <p>Pumpa uvlači vazduh, ili je tečnost delimično raspršena ili sadrži visok nivo gasa u soluciji.</p>
Pumpa stvara buku ili vibraciju	<p>Rotor pumpe je teško oštećen, ili je ležaj oštećen. Odmah popraviti.</p> <p>Pumpa leži na boku i vuče malu količinu vazduha. Verovatno visok stepen istrošenosti.</p>

Čišćenje plivajućeg sklopa ((OM(A), POMA):

- Isključite pumpu iz napajanja.
- Cev u kojoj plovak može da se pomera gore i dole ima 4 proreza na vrhu. Oni dele vrh cevi u 2 čvrsta široka jezička i dva savitljiva uska jezička. Zbog toga je moguće palcem i kažiprstom uhvatiti par savitljivih uskih jezičaka.
- Kada je to obavljeno, cev može nežno da se izvuče iz njenog držača okretanjem cevi udesno, npr. u smeru kretanja kazaljki asovnika ako se gleda odozgo, i da se spusti.
- Izvršite čišćenje unutar cevi, taložnika cevi, plovka i žice za vođenje.



Благодарим вас за выбор погружного насоса Tsurumi.

Чтобы использовать все возможности оборудования, перед его запуском про-тите приведенную ниже информацию, необходимую для обеспе-ения безопасности и безотказности работы.

ПЕРЕД ЗАПУСКОМ В ЭКСПЛУАТАЦИЮ

1. Распаковка и осмотр

- a) Поднимать или подвешивать насос следует только за подъемный кронштейн, а не за кабель.
- b) Проверьте информацию на паспортной табличке, чтобы убедиться в том, что она соответствует заказу.
- c) Убедитесь в том, что насос не поврежден во время транспортировки.

2. Источник питания

- a) Убедитесь в том, что частота тока и напряжение питания соответствуют спецификации насоса. В случае использования генератора, необходимо принять во внимание предрасположенность данных устройств к нестабильности характеристик.
- b) Электрик должен проверить источник питания, в первую очередь его хорошее состояние и правильное заземление.

ВНИМАНИЕ: ЗАПРЕЩАЕТСЯ РАБОТАТЬ С НАСОСОМ, ЕСЛИ ОН НЕ ПОДКЛЮЧЕН К ПРАВИЛЬНО ЗАЗЕМЛЕННОЙ ЦЕПИ, ПОСКОЛЬКУ ЭТО МОЖЕТ ПРИВЕСТИ К СЕРЬЕЗНОЙ ТРАВМЕ ВСЛЕДСТВИЕ ПОРАЖЕНИЯ ЭЛЕКТРИЧЕСКИМ ТОКОМ.

УСТАНОВКА И ЭКСПЛУАТАЦИЯ

- a) Прикрепите трос к насосу. Установите насос на твердом, просторном, горизонтальном основании или подвесьте его за кронштейн при помощи троса. Запрещается подвешивать или поднимать насос за кабель. Не допускайте погружения насоса в песок, поскольку насос выйдет из строя.

ПРИМЕЧАНИЕ: Перед запуском насоса серии LSC его следует заполнить водой.

ВНИМАНИЕ: ЗАПРЕЩАЕТСЯ ПОДВЕШИВАТЬ НАСОС ЗА КАБЕЛЬ. КРЕПИТЕ ПОДВЕСНОЙ ТРОС К КРОНШТЕЙНУ НАСОСА.

- b) Убедитесь в том, что источник питания находится выше уровня затопления и вдали от насоса и его нагнетательного трубопровода (шланга или трубы) во избежание случайного поражения электрическим током или короткого замыкания.
- c) Если необходим кабельный удлинитель, сечение удлиненного кабеля должно быть достаточным во избежание падения напряжения на кабеле, из-за чего может перегореть мотор. Удлинитель подбирается с правильным размером жилы и минимальной длиной для предотвращения сильного падения напряжения.

Если возникнут сомнения, обращайтесь в представительство компании Tsurumi или к ближайшему представителю компании Tsurumi.

ПРИМЕЧАНИЕ: УДЛИНЯЯ КАБЕЛЬ, ОСТЕРЕГАЙТЕСЬ ПОГРУЖЕНИЯ СОЕДИНЕНИЯ В ВОДУ ВО ИЗБЕЖАНИЕ ВОЗМОЖНОГО ПОРАЖЕНИЯ ЭЛЕКТРИЧЕСКИМ ТОКОМ. В СЛУЧАЕ НЕОБХОДИМОСТИ ГЕРМЕТИЧНОГО УДЛИНЕНИЯ КАБЕЛЯ НЕОБХОДИМО ОБРАТИТЬСЯ В ПРЕДСТАВИТЕЛЬСТВО КОМПАНИИ TSURUMI ИЛИ К АВТОРИЗОВАННОМУ ПРЕДСТАВИТЕЛЮ КОМПАНИИ TSURUMI.

- d) Запрещается использовать насос в плавательных бассейнах, ваннах или других водоемах общего пользования во избежание травм.
- e) Запрещается использовать насос во взрывоопасной зоне или в воде, в которой могут содержаться примеси легковоспламеняющейся жидкости или газа. Не используйте насос в жидкости, негативно воздействующей на материалы, из которых изготовлен насос. Не используйте модели OM(A) в воде, содержащей песок.
- f) Избегайте продолжительной работы насоса на холостом ходу в воздухе, поскольку срок службы насоса может сократиться из-за перегрева.
- g) Запрещается использовать насос в условиях, при которых секция мотора выступает из воды. Также запрещается работа насоса в воде при температуре более 40°C. В противном случае перегреется мотор и сократится срок службы насоса.
- h) При чрезмерной силе тока или перегреве мотор отключается, затем включается после охлаждения. Если не устранить причину неисправности, процесс включения-отключения будет непрерывно повторяться до тех пор, пока насос не выйдет из строя. Самыми распространенными причинами неисправности являются чрезмерное количество твердых веществ в воде и низкое напряжение (или неточная частота генератора).
- i) Обязательно обратитесь за советом к торговому представителю компании Tsurumi.

ПРИМЕЧАНИЕ: НЕУПОЛНОМОЧЕННЫМ ЛИЦАМ ЗАПРЕЩАЕТСЯ РАЗБИРАТЬ ИЛИ СОБИРАТЬ НАСОС, ПОСКОЛЬКУ ЭТО МОЖЕТ ПРИВЕСТИ К ТРАВМАМ И СОКРАЩЕНИЮ ПРОИЗВОДИТЕЛЬНОСТИ ИЛИ ПОВРЕЖДЕНИЮ МОТОРА.

ТЕХНИЧЕСКОЕ ОБСЛУЖИВАНИЕ

- a) Все насосы (за исключением модели OM(A)) хорошо работают в загрязненной воде. Модели LB и HS соответствуют стандарту лучших больших насосов. Избегайте откачивания большого количества песка. Следует помнить, что погружение насоса в грунт приводит к его поломке.
- b) Запрещается оставлять насос в местах, где он будет подвергаться воздействию коррозии. Промойте насос и храните его в сухом месте, если насос не будет использоваться длительное время.
- c) Если необходимо снять крыльчатку и особенно уплотнение вала, это должен делать только механик.

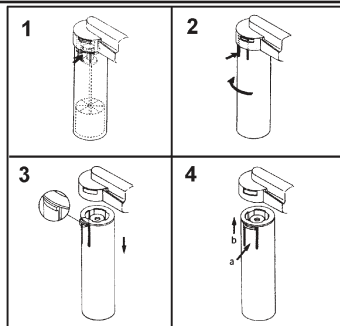
- d) Запрещается кому-либо, включая электриков, вскрывать двигатель и/или клеммную коробку двигателя вне мастерской. Измерение сопротивления изоляции, целостности и сопротивления обмотки следует выполнять на конце кабеля.
- e) Несмотря на малый размер насосов LB и HS, их надежность может сыграть важную роль, например, в предохранении важного оборудования или ценных товаров от затопления. Поэтому не менее одного раза в год или каждые 3000 часов следует проверять сопротивление изоляции между заземляющим проводом и другими двумя проводами, которое должно быть не менее 20 МОм. Масло в уплотняющей камере должен заменять механик. Если сопротивление изоляции резко падает или не превышает 10 МОм, или если масло имеет молочную консистенцию или содержит капли воды, необходимо обратиться к представителю компании Tsurumi для ремонта или замены насоса.
- f) Недопустимо эксплуатировать насос в условиях, допускающих промерзание насоса и перекачиваемой жидкости. При отрицательных температурах, насос может быть поврежден.

ПОИСК И УСТРАНЕНИЕ НЕИСПРАВНОСТЕЙ

НЕИСПРАВНОСТЬ	УСТРАНЕНИЕ
Насос не запускается	<p>Насос новый или отремонтирован и испытан</p> <p>При наличии внешнего реле уровня следует проверить, посылает ли он сигнал для запуска насоса.</p> <p>При помощи мультиметра или переносной лампы, или иного электрического инструмента проверьте наличие напряжения питания. Снять корпус насоса и проверить свободное и бесшумное вращение крыльчатки.</p> <p>На конце кабеля насоса (ни в коем случае не вскрывать мотор) проверить значение сопротивления изоляции заземляющего провода (более 20 МОм) и целостность обмотки.</p> <p>Насос эксплуатировался в удовлетворительных условиях То же, что выше, и также проверить крыльчатку (наличие камней, мусора).</p>
Сразу после запуска насос останавливается	<p>Повреждены обмотка мотора или кабель. Не вскрывать мотор. Сделать вышеперечисленные проверки.</p> <p>Заблокирована или засорилась крыльчатка → снять корпус насоса и проверить крыльчатку, проверить свободное и бесшумное вращение вала.</p> <p>Неправильное напряжение или частота.</p> <p>Слишком низкое напряжение; проверить под нагрузкой.</p> <p>Если источником напряжения является генератор, неточная частота.</p> <p>Чрезмерная вязкость или плотность жидкости.</p> <p>Неправильная настройка или тепловая перегрузка источника питания.</p>
Низкий напор или производительность насоса по сравнению с первоначальными характеристиками	<p>Сужение трубопровода или повышенное сопротивление в нагнетательном трубопроводе (нестандартная высота, длина, малое сечение или сильное внутреннее загрязнение).</p> <p>Крыльчатка изношена, частично засорена или сильно сужен просвет из-за плотных отложений.</p> <p>Заблокирован сетчатый фильтр или впускное отверстие.</p> <p>Насос всасывает воздух, жидкость частично испаряется или содержит высокий процент растворенного газа.</p>
Насос шумит или вибрирует	<p>Серьезно повреждена или изношена крыльчатка (рабочее колесо) или подшипник → необходим ремонт или замена насоса.</p> <p>Насос лежит на боку и подсасывает воздух.</p>

Очистка поплавка (OM(A), POMA):

- Отключите насос от источника питания.
- В верхней части трубки, в которой поплавок перемещается вверх и вниз, есть 4 прорези. Они делят верхнюю часть трубки на 2 жестких широких выступа и два гибких узких выступа. Это позволяет захватить пару гибких узких выступов большим и указательным пальцами.
- После этого следует осторожно извлечь трубку из ее держателя, вращая ее вправо, т.е. по часовой стрелке, если смотреть сверху, одновременно надавливая вниз.
- Очистить внутреннюю часть трубки, сетчатый фильтр трубки, поплавков и направляющий стержень.



Благодарим, че избрахте потопяемата помпа на Tsurumi.

За да използвате пълните възможности на оборудването, преди употреба трябва да прочетете следното, което е особено важно във връзка с безопасността и надеждността.

ПРЕДИ ДА ЗАПОЧНЕТЕ РАБОТА

1. Разопаковане и проверка

- a) Повдигайте и окачвайте помпата на дръжката, никога за кабела.
- б) Проверете информацията на табелата, за да се уверите, че получавате онова, което сте поръчали.
- в) Проверете дали няма дължащи се на транспортирането повреди.

2. Захранващ източник

- a) Уверете се, че напрежението и честотата съвпадат с тези на помпата, при генераторите обикновено се наблюдават неточности.
- б) Уверете се, че захранването е проверено от електротехник за добро състояние и перфектно заземяване.

ВНИМАНИЕ: НЕ РАБОТЕТЕ С ПОМПАТА, ОСВЕН АКО НЕ Е ВКЛЮЧЕНА КЪМ ПРАВИЛНО ОПРОВОДЕНА ЗАЗЕМИТЕЛНА ВЕРИГА, ТЪЙ КАТО ТОВА МОЖЕ ДА ДОВЕДЕ ДО СЕРИОЗНИ НАРАНЯВАНИЯ НА ПЕРСОНАЛА, ДЪЛЖАЩИ СЕ НА ТОКОВ УДАР.

МОНТАЖ И РАБОТА

- a) Прикрепете вѐже към помпата. Установете помпата на стабилен, плѐтен, хоризонтален фундамент или окачете за дръжката с вѐже. Никога не окачвайте и не дърпайте за кабела. Потъването на помпата в пясък води до нейното разрушаване.

ЗАБЕЛЕЖКА: LSC трябва да бѐде напълнена с вода, преди да се стартира.

ВНИМАНИЕ: НЕ ИЗПОЛЗВАЙТЕ КАБЕЛА ЗА ОКАЧВАНЕ НА ПОМПАТА.

ВИНАГИ ПРИКАЧВАЙТЕ ШНУР ЗА ОКАЧВАНЕ КЪМ ДРЪЖКАТА НА ПОМПАТА.

- б) Уверете се, че захранващият източник е над нивото на потока и встрани от помпата и изпускателната ѝ система. (шланг или трѐба), за да предотвратите токовите удари или къси съединения.
- в) При нужда от удължаване на кабела размерът на удължителният кабел трябва да бѐде подходящ, за да се избегнат ниските напрежения в кабела, които биха довели до изгарянето му. Изберете сърцевина с подходящ размер и минимална дължина на удължението, за да избегнете големите падове на напрежение. Ако не сте сигурни, се консултирайте с представителния офис на Tsurumi или с най-близкия доставчик на Tsurumi.

ЗАБЕЛЕЖКА: ПРИ УДЪЛЖАВАНЕ НА КАБЕЛА, ВНИМАВАЙТЕ ДА НЕ ПОТОПИТЕ ВРЪЗКАТА ВЪВ ВОДА, ЗА ДА ИЗБЕГНЕТЕ ВЕРОЯТНОСТТА ОТ ТОКОВ УДАР

- г.) Не използвайте помпата в плувни басейни, вани или други басейни, които се използват от хора, за да избегнете нараняванията.
- д) Не използвайте помпата в експлозивни атмосфери или във вода, която би могла да съдържа следи от възпламеняеми течности или газове. Не използвайте помпата в течности, които биха могли да окажат влияние върху материалите, от които е изготвена. Не използвайте моделите OM(A) в пясъчни води.
- е) Избягвайте дълга работа в атмосферни условия. Експлоатационният живот на помпата може да се намали от високата температура.
- ж) Не използвайте помпата по начини, позволяващи двигателното отделение да бѐде над нивото на водата. Освен това, не използвайте помпата във вода с температура над 40°C или двигателят ще прегрее и експлоатационният живот на помпата ще се скѐси.
- з) Двигателят се изключва при твърде голям ток или прегряване и се включва отново след охлаждане. Ако не отстраните причината, изключването преминава в неопределен режим и е възможна повреда на помпата. Най-честите причини са твърде много твърди частици във водата и твърде ниско напрежение (или непостоянна честота на генератора).
- и) Не се колебайте да се обърнете за съвет към дилѐра на Tsurumi.

ЗАБЕЛЕЖКА: РАЗГЛОБЯВАНЕТО И СГЛОБЯВАНЕТО НА ПОМПАТА ОТ НЕУПЪЛНОМОЩЕНИ ЛИЦА Е ЗАБРАНЕНО, ТЪЙ КАТО МОЖЕ ДА ДОВЕДЕ ДО НАРАНЯВАНИЯ И НАМАЛЯВАНЕ НА КАПАЦИТЕТА ИЛИ ПОВРЕДА НА ДВИГАТЕЛЯ

ПОДДРЪЖКА

- a) Помпата (освен модел OM(A)) се държи добре в кални води. Модели LB и HS отговарят на стандарта за най-добри големи помпи. Избягвайте да изпомпвате големи количества пясък. Имайте предвид, че ако помпата потъне в земята, ще се разруши.
- б) Не оставяйте помпата на места, където ще бѐде излишно изложена на корозия. Промийте и съхранете на сухо

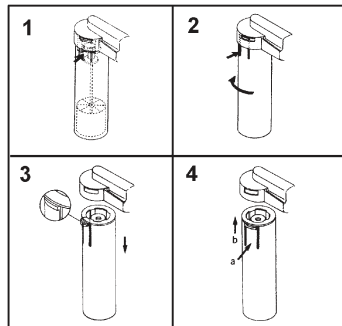
- място, когато не планирате да я използвате за продължително време.
- в) Ако е необходимо да занесете помпата при механик, отстранявайте витлото и, особено, уплътнението на вала.
- г) Двигателят не трябва да се отваря, дори от електротехник, извън работилница. Измерванията на изолацията, веригите и съпротивлението на намотката може да се извърши от края на кабела.
- д) Надеждността е важна при помпите LB и HS, въпреки малкия им размер за защита на важни машини или ценни стоки от наводняване. В този случай проверявайте поне веднъж годишно или на всеки 3000 часа дали изолацията между заземителната линия и останалите две линии е над 20 M Ohm. Маслото на уплътнителната камера трябва да се сменя от механик. Ако изолацията падне рязко или е до 10 M Ohm или ако маслото има вид на мляко или съдържа водни капки, е необходим ремонт или смяна на помпата.
- е) Замръзването може да повреди помпата.

ОТСТРАНЯВАНЕ НА НЕИЗПРАВНОСТИ

ПОВРЕДИ	НЕОБХОДИМА МЯРКА
Помпата не стартира	<p>Помпата е нова или е била ремонтирана и изпробвана</p> <p>Ако има ниво на управление, проверявайте дали има опит за стартиране на помпата. Проверете захранването с мултиметър или преносима лампа, или друг електрически уред за наличие на напрежение. Отстранете корпуса на помпата и проверете дали витлото се върти безпроблемно и без шум. Проверете в края на кабела на помпата (никога не отваряйте двигателя) стойността на изолацията на заземителния проводник (около 20 M Ohm) и непрекъснатостта на навиането.</p> <p>Помпата е използвана достатъчно дълго</p> <p>Също, освен че витлото се нуждае от повече внимание (камъни, замърсявания)</p>
Помпата стартира и спира	<p>Повредена намотка или кабел на двигателя. Не отваряйте двигателя. Проверете, както е описано по-горе.</p> <p>Задръстено или блокирано витло.</p> <p>Неправилно напрежение или честота.</p> <p>Напрежението е твърде ниско, проверете при натоварване.</p> <p>Ако захранването се осигурява от генератор, вероятната причина е непостоянна честота.</p> <p>Течност с твърде голям вискозитет или плътност.</p> <p>Неправилна настройка или термично претоварване в захранващия източник.</p>
Главата и потока на помпата са на по-ниско ниво от първоначалното.	<p>Пречки в тръбите или съпротивление в изпускателния изход (твърде високо, твърде дълги, твърде малки или твърде замърсени отвътре).</p> <p>Износено витло, частично задръстено или изключително стеснено от твърди наслагвания.</p> <p>Блокиран филтър или входящ отвор.</p> <p>Помпата засмуква въздух или течността се изпарява, или съдържа високи нива на разтворен газ.</p>
Помпата вибрира и произвежда шум	<p>Сериозна повреда във витлото или повреден лагер. Ремонтирайте незабавно.</p> <p>Помпата лежи на една страна и засмуква въздух. Голямо износване.</p>

Почистване на поплавка (OM(A), POM A).

- Изключете помпата от източника на захранване.
- Тръбата, в която поплавъкът се движи нагоре или надолу, има 4 нареза в горната част. Те разделят горната част на тръбата на 2 груби, широки зъба и два гъвкави, тесни зъба. Това дава възможност да хванете двойката гъвкави тесни зъбци между палеца и показалеца си.
- При това тръбата може внимателно да се отстрани от носача чрез завъртане надясно, т.е. по посока на часовниковата стрелка гледано отгоре, и да се снижи.
- Почистете вътрешността на тръбата, тръбния филтър, поплавка и водещите проводници.



Děkujeme, že jste si vybrali ponorné čerpadlo Tsurumi.

Abyste toto zařízení mohli využívat v plném rozsahu, před použitím si přečtete následující body, které jsou nutné k zachování bezpečnosti a spolehlivosti.

PŘED PROVOZEM

1. Vybalení a prohlídka

- a) Čerpadlo vždy zdvihujte či zavěšujte za rukojeť, nikdy za kabel.
- b) Zkontrolujte typový štítek a ujistěte se, že odpovídá přístroji, který jste objednali.
- c) Zkontrolujte, zda během přepravy nedošlo k poškození čerpadla.

2. Zdroj napájení

- a) Ujistěte se, že elektrické napětí a frekvence odpovídají čerpadlu; soustrojí generátorů jsou v tomto ohledu náchylné k nepřesnostem.
- b) Zajistěte kontrolu zdroje napájení elektrikářem; mimo jiné je třeba zkontrolovat dobrý stav a dokonalé uzemnění.

POZOR: NENAVRHOVÁME NEPROVOZOVAT TOTO ČERPADLO, POKUD NENÍ SPRÁVNĚ PŘIPOJENO NA UZEMŇOVACÍ OKRUH, JELIKOŽ BY MOHLO DOJÍT K ÚRAZU ELEKTRICKÝM PROUDEM.

INSTALACE A PROVOZ

- a) Připojte k čerpadlu lano. Upevněte čerpadlo na pevnou, prostornou, vodorovnou základnu nebo ho zavěste za rukojeť pomocí lana. Nikdy čerpadlo nezavěšujte ani nezvedejte za kabel. Pokud necháte čerpadlo zabořit do písku, poškodí se.
POZNÁMKA: LSC musí být před spuštěním naplněné vodou.

POZOR: NIKDY NEPOUŽÍVEJTE K ZAVĚŠENÍ ČERPADLA KABEL. VŽDY PŘIPOJTE K RUKOJETI ČERPADLA ZAVĚŠOVACÍ LANO.

- b) Ujistěte se, že zdroj napájení je nad hladinou zatopení a mimo čerpadlo a jeho vypouštěcí vedení (hadice nebo potrubí), čímž se předejde náhodnému šoku či vykrtování.
- c) Pokud je zapotřebí prodlužovací kabel, velikost prodlužovacího kabelu musí být odpovídající, aby napětí v kabelu příliš nekleslo, což by mohlo způsobit vyhoření motoru. Aby napětí příliš nekleslo, zvolte správný průřez žil a minimální délku prodlužovacího kabelu. V případě nejasností se obraťte na zástupující kancelář společnosti Tsurumi nebo na nejbližšího dodavatele Tsurumi.

POZNÁMKA: POKUD PRODLUŽUJETE KABEL, DEJTE POZOR, AŽ NEPONORÍTE SPOJ DO VODY, COŽ BY MOHLO ZPŮSOBIT ÚRAZ ELEKTRICKÝM PROUDEM

- d) Abyste předešli úrazu, nepoužívejte čerpadlo v plaveckých bazénech, koupacích vanách či jiných nádržích užívaných osobami.
- e) Nepoužívejte čerpadlo ve výbušném prostředí ani ve vodě, která může obsahovat stopy hořlavých tekutin či plynů. Nepoužívejte čerpadlo v tekutinách, které by mohly ovlivnit materiály použité v čerpadle. Nepoužívejte modely OM(A) ve vodě s pískem.
- f) Vyhněte se dlouhému chodu na sucho na vzduchu, životnost čerpadla by se mohla zkrátit působením vznikajícího tepla.
- g) Nepoužívejte čerpadlo, pokud je jeho motorová část ve vzduchu nad vodní hladinou. Rovněž neprovozujte čerpadlo ve vodě teplejší než 40°C, protože dojde k přehřátí motoru a životnost čerpadla se zkrátí.
- h) Motor se sám vypne při nadměrném odběru proudu, nebo pokud se přehřívá a sám se pak zapne, jakmile zchladne. Pokud neodstraníte příčinu, bude tento cyklus vypínání/zapínání pokračovat do nekonečna a čerpadlo se poškodí. Nejběžnější příčiny jsou příliš mnoho pevných částic ve vodě a nízké napětí (nebo nepřesná frekvence soustrojí generátoru).
- i) Neváhejte požádat dealera společnosti Tsurumi o radu.

POZNÁMKA: NEOPRÁVNĚNÉ OSOBY NESMÍ ROZEBÍRAT ANI KOMPLETOVAT ČERPADLO, JELIKOŽ BY TO MOHLO VÉST K ÚRAZŮM A K OMEZENÍ KAPACITY ČI POŠKOZENÍ MOTORU

ÚDRŽBA

- a) Čerpadlo (s výjimkou modelu OM(A)) si umí dobře poradit s bahnitou vodou. Modely LB a HS zvládnou to, co nejlepší velká čerpadla. Vyhněte se čerpání velkých objemů písku. Mějte na paměti, že pokud se čerpadlo zaboří do země, poškodí se.
- b) Nenechávejte čerpadlo bezdůvodně vystavené případné korozi. Opláchněte ho a uložte na suchém místě, pokud ho nebudete delší dobu používat.
- c) Je-li nutné odstranění rotoru a zejména těsnění hřídele, musí být provedeno mechanikem.
- d) Motor nikdy neotvírejte mimo dílnu, to platí i pro elektrikáře. Měření izolace, kontinuity a ohmického odporu mohou být provedena na konci kabelu.
- e) Spolehlivost může být důležitá, pokud jde o čerpadla LB a HS, která navzdory své malé velikosti např. chrání důležité stroje či hodnotné zboží před zatopením. V tomto případě kontrolujte minimálně jednou za rok, nebo každých 3000 hodin, zda je izolační odpor mezi zemnicím vodičem a ostatními dvěma vodiči je vyšší než 20 MOhm. Olej v těsnících komoře smí být vyměňován pouze mechanikem. Pokud izolace prudce klesne či klesne na hodnotu 10 MOhm, nebo

pokud je olej mléčný či obsahuje kapky vody, je zapotřebí oprava či výměna čerpadla.

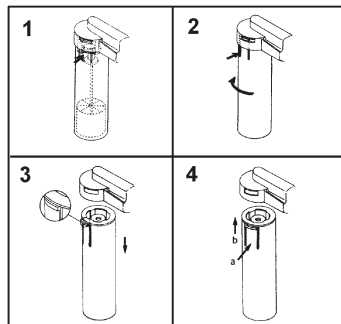
f) Mrazivé prostředí může čerpadlo poškodit.

ŘEŠENÍ PROBLÉMŮ

PROBLÉM	NÁPRAVA
Čerpadlo nespouští	Čerpadlo je nové nebo bylo opraveno a testováno Pokud má čerpadlo snímač hladiny, zkontrolujte, zda vyžaduje nastartování čerpadla. Pomocí multimetru nebo přenosné lampy či jiného elektrického nástroje zkontrolujte, zda je čerpadlo pod proudem. Odejměte kryt čerpadla a zkontrolujte, zda se rotor může otáčet volně a bezhlučně. Zkontrolujte na konci kabelu čerpadla (nikdy však neotvírejte motor) izolační hodnotu zemního kabelu (více než 20 MOhmů) a kontinuitu vinutí. Čerpadlo bylo uspokojivě požíváno Viz výše, ale rotor bude potřebovat více pozornosti (kamery, úlomky).
Čerpadlo se spouští, ale zastavuje se	Poškozené vinutí motoru nebo kabel. Neotvírejte motor. Zkontrolujte dle popisu výše. Rotor zablokovaný či zanesený. Špatné elektrické napětí nebo frekvence. Elektrické napětí příliš nízké; zkontrolujte pod zatížením. Pokud je čerpadlo poháněno generátorovým soustrojím, nepřesná frekvence. Tekutina přílišné viskozity nebo hustoty. Špatné nastavení nebo tepelné přetížení ve zdroji napájení.
Tlaková výška a průtok čerpadla jsou nižší než původně	Prekážka v potrubí nebo odpor ve vypouštěcím vedení (příliš vysoko, příliš dlouhé, příliš malý průměr, příliš nečistot uvnitř). Opatřovaný rotor, částečně ucpaný nebo vážně zanesený pevnými usazeninami. Filtr či vstup zablokovaný. Čerpadlo nasává vzduch, nebo tekutinu, která je částečně prchavá či obsahuje vysokou hladinu plynu v roztoku.
Čerpadlo vydává hluk či vibrace	Rotor či ložisko vážně poškozeny. Ihned opravte. Čerpadlo leží na boku a nasává trochu vzduchu. Pravděpodobná vysoká rychlost opotřebení.

Čištění sady plováku (OM(A), POMA):

1. Odpojte čerpadlo od zdroje.
2. Trubice, ve které se plovák může pohybovat nahoru a dolů má v horní části 4 zářezy. Tyto zářezy rozdělují vrchní část trubice do 2 pevných širokých jazyků a dvou pružných úzkých jazyků. Díky tomu je možné stisknout pár pružných úzkých jazyků mezi palcem a ukazováčkem.
3. Poté je možno trubici opatrně zdvihnout z jejího držáku jejím pootočením doprava, tj. ve směru hodinových ručiček při pohledu shora, a spuštěním dolů.
4. Vyčistěte vnitřek trubice, její filtr, plovák a vodící drát.



Takk fyrir að velja Tsurumi sökkvanlega dælu

Til að reipi möguleika tækisins til fullnustu ættir þú að lesa eftirfarandi atriði fyrir notkun, en það eru nauðsynlegt öryggis og áreiðanleika vegna.

FYRIR NOTKUN

1. Tekið úr umbúðum og skoðun

- Lyftið eða hengið dæluna upp á handföngunum, aldrei á rafmagnskapli.
- Kannið upplýsingar á nafnskilti til að tryggja að um rétta tækið sé að ræða.
- Kannið hvort dælan hafi hlötið skemmdir við flutning.

2. Aflgjafi

- Tryggið að spennan og straumur passi fyrir dæluna; rafstöðvar geta valdið ónákvæmni hvað þetta varðar.
- gangið úr skugga um að aflgjafi sé skoðaður af rafvirkja, aðallega til að kanna ástand og góða jarðtengingu.

VARÚÐ: GANGSETJIÐ ÞESSA DÆLU EKKI FYRR EN HÚN ER VEL JARÐTENGÐ ÞAR SEM RAFLOST GETUR VALDIÐ ALVARLEGUM MEIDLUM.

UPPSETNING OG REKSTUR

- Festið reipi við dæluna. Staðsetjið dæluna á traustum, rúmgóðum, láréttum fleti eða festið hana upp á handföngunum með reipi. Aldrei má lyfta eða hengja dæluna á kaplinum. Ef dælan fær að grafa sig í sand eyðileggst hún. ATHUGASEMD: LSC dæluna þarf að fylla með vatni áður en hún er gangsett.

VARÚÐ: NOTIÐ EKKI RAFMAGNSSNÚRUNA TIL AÐ LYFTA DÆLUNNI. ÁVALLT SKAL FESTA FESTISNÚRUNA VIÐ DÆLUHANDFANGIÐ.

- Tryggið að rafmagnsinnstungur séu fyrir ofan mögulegt vatnsborð og fjarri dælunni og útrennsli hennar (slöngu eða röri), til að koma í veg fyrir raflost eða skammhlaup.

- Þegar framlenging á kapli er notuð verður hún að vera af fullnægjandi stærð til að forðast spennufall í snúrunni sem gæti valdið því að mótórin brynni úr sér.

Veljið viðeigandi þykkt vírs og lágmarks lengd á framlengingunni til að valda ekki spennufalli. Ef upp kemur vafamál skal hafa samband við skrifstofu Tsurumi eða þann söluaðila Tsurumi sem er næstur þér.

ATHUGASEMD: ÞEGAR FRAMLENGING Á RAFMAGNSSNÚRU ER NOTUÐ SKAL FORÐAST AÐ SÖKKVA SAMSKEYTUM SNÚRUNNAR Í VATNIÐ TIL AÐ KOMA Í VEG FYRIR RAFLOST

- Notið dæluna ekki í sundlaugum, baðkerum eða öðrum laugum sem fólk dvelur í, til að koma í veg fyrir slyss.
- Notið dæluna ekki þar sem er andrúmsloft sem inniheldur eldfimar gastegundir eða í vatni sem inniheldur eldfimar vökva eða gas. Notið dæluna ekki í vökva sem gæti haft áhrif á efnin í dælunni. Notið OM(A) tegundirnar ekki í vatni sem inniheldur sand.
- Forðist að láta dæluna dæla lofti, slíkt hitar hana og getur stýtt líftíma hennar.
- Notið dæluna ekki þannig að mótórhlutinn sé á lofti yfir vatnsborðinu. Forðist líka að nota dæluna í vatni sem er heitara en 40°C, annars mun mótórin ofhitna og líftími dæluinnar stytst.
- Mótórin er stilltur þannig að það slokknar á honum ef hann tekur inn of mikið vatn eða hann ofhitnar, svo kviknar á honum aftur þegar hann kólnar. Ef orsök truflunarinnar er ekki lagfærð slokknar stöðugt á mótörnum og dælan skemmist. Algengustu ástæður skemmda eru of mikið af föstu efni í vatninu og of lág spennan (eða ónákvæm tíðni frá rafstöð).
- Hikið ekki við að setja ykkur í samband við Tsurumi söluaðila til að biðja um ráð.

ATHUGASEMD: FÓLK SEM HEFUR EKKI TIL ÞESS LEYFI SKAL EKKI TAKA Í SUNDUR EDA SETJA SAMAN DÆLUNA ÞAR SEM SLÍKT GETUR LEITT TIL SLYSA OG VALDIÐ SKERTRI VINNSLUGETU EDA SKEMMDUM Á MÓTOR

VIÐHALD

- Dælan þín (nema gerð OM(A)) ræður vel við gruggugt vatn. Gerðir LB og HS uppfylla kröfur sem gerðar eru til bestu dæla af stærri gerðinni. Forðist að dæla miklu magni sands. Hafið í huga að dælan eyðileggst ef hún fær að grafa sig í jörðina.
- Skiljið ekki að óþörfu við dæluna þar sem hún verður fyrir tæringu. Hreinsið hana og geymið á þurrum stað þegar hún er ekki í notkun til lengri tíma.
- Ef fjarlægja þarf hvírfil eða pakkhús skal kalla til vélvirkja.
- Aldrei skal opna mótór, ekki einu sinni af rafvirkja, fyrir utan verkstæði. Mælingu á einangrun, samfelldni og snúningsmótstöðu er hægt að gera frá enda kapalsins.
- Þrátt fyrir smæð þeirra er mikilvægt að LB og HS dælur séu áreiðanlegar, þær þurfa t.d. að vernda mikilvægan vélbúnað eða dýrmætan varning fyrir flóðum. Þess vegna skal athuga að minnsta kosti einu sinni á ári eða eftir hverjar 3.000

klukkustundir hvort einangrunin á milli jarðarvírsins og hinna tveggja sé meiri en 20 M Ohm. Skipta ætti um olíuna í þakkhúsi af vélvirkja. Ef einangrunin fellur snögg eða fer niður í 10 M Ohm, eða ef olían verður mjólkurkennd eða inniheldur vatnsdropa, þarf að gera við dæluna eða skipta um hana.

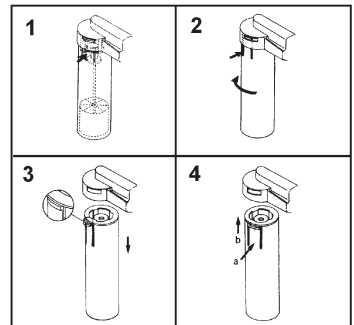
f) Frost getur valdið skemmdum á dælunni.

VANDRÆÐI VIÐ GANGSETNINGU

ADSTÆÐUR RÖSKUNAR	GAGNRÁÐSTAFANIR
Dælan fer ekki af stað	Dæla er ný eða gert hefur verið við hana og hún prófuð Ef til staðar er yfirborðsstýring skal athuga hvort hún gefi skipun um gangsetningu dælnunnar. Athugið, með notkun fjölmælis, færanlegs lampa eða rafmagnstækis, hvort straumur sé til staðar. Fjarlægjið dæluhlífina og kannið hvort hvirfill snúist frjállega og hávaðalaust. Kanníð endann á kaplinum (opnið aldrei mótörinn) einangrunargildi jarðtengingar (yfir 20 M Ohm) og stöðugleika snúnings. Dælan hefur starfað á fullnægjandi hátt Sama, nema hvað hvirfill þarfnast meiri athygli (steinn, rusl).
Dælan fer af stað en hættir svo	Löskun á snúningi mótors eða kapli. Opnið ekki mótörinn. Kanníð á sama hátt og hér fyrir ofan. Hvirfill fastur eða stíflaður. Röng spenna eða tíðni. Spenna of lág; kanníð við vinnslu. Ef afgjafinn er rafstöð, ójafnan straum. Hvort vökvi er of seigur eða of þéttur. Rangar stillingar eða hvort hiti sé of mikill við rafmagnsinntak.
Þrýstingur dælu og flæði hafi minnkað frá upphafi	Hömlur í leiðslum eða fyrirstaða í útrennisslöngu (of há, of löng, of lítil, of skítug að innan). Slitinn hvirfill, stíflaður að hluta til að rennislíð alvarlega takmarkað vegna harðs botnfalls. Sía eða inntak stífluð. Dælan tekur inn loft eða vökvinn er rokgjarn að hluta til eða inniheldur hátt hlutfall af gasi.
Dælan framkallar hávaða eða titring	Hvirfill alvarlega laskaður eða lega skemmd. Gerið við tafarlaust. Dælan liggur á hliðinni og tekur inn dálítið af lofti. Ört slit líklegt.

Hreinsun á flothyliki (OM(A), POMA):

- Aftengið dæluna frá afgangi.
- Rörið, þar sem flothyliki færast upp og niður, hefur 4 rifur efst. Þær skipta efsta hluta rörsins í 2 stífar, breiðar tungur og tvær sveigjanlegri mjóar tungur. Þetta gerir mögulegt að klípa í sveigjanlegri og mjóri tungurnar með þumalfingri og visifingri.
- Að þessu loknu er hægt að draga rörið varlega úr festingum sínum með því að snúa því til hægri, þ.e. réttssælís þegar horft er ofan frá, og að láta það síga. 4. Hreinsið rörið að innan, rörsíuna, flothylikið og stýrivirinn.



Dėkojame jums, kad pasirinkote „Tsurumi“ panardinamą siurblių.

Siekiant užtikrinti optimalų siurblio naudojimą, prieš pradėdami siurblio eksploatavimą perskaitykite saugaus ir patikimo darbo nurodymus.

VEIKSMAI, ATLIEKAMI PRIEŠ PRADEDANT SIURBLIO EKSPLOATAVIMĄ

1. Išpakavimas ir patikrinimas

- Siurblio pakėlimui arba pakabinimui naudokite rankeną; niekada nekelkite siurblio už kabelio.
- Patikrinkite, ar techninių duomenų kortelėje nurodyti duomenys atitinka užsakymo siurblio duomenis.
- Patikrinkite, ar tiekimo metu siurblys nepažeistas.

2. Maitinimo šaltinis

- Patikrinkite, ar maitinimo įtampa ir dažnis atitinka siurblio nominalią įtampą ir dažnį; maitinimo įtampos generatoriams būdingas parametru reikšmių nukrypimas.
- Pasirūpinkite, kad maitinimo įtampą patikrintų elektrikas, atkreipiantis dėmesį į maitinimo grandinės būklę ir įžeminimo tinkamumą.

ATSARGIAI: NAUDOKITE TIK PRIE TINKAMO ĮŽEMINIMO KONTŪRO PRIJUNGTĄ SIURBLĮ, NES ELEKTROS SMŪGIS GALI SUKELTI SUNKŲ SUŽEIDIMĄ.

INSTALIAVIMAS IR EKSPLOATAVIMAS

- Pririškite prie siurblio virvę. Pastatykite siurblių ant kietos, pakankamo ploto ir horizontalios atramos, arba pakabinkite už rankenos, pririšę virvę. Niekada nekabinkite ir nekelkite siurblio už kabelio. Jeigu paliksite siurblių tokioje padėtyje, kad jis savaime įsikastų į smėlį, tai siurblys suges.

PASTABA: Siurblių LSC prieš paleidimą reikia užpildyti vandeniu.

ATSARGIAI: NENAUDOKITE SIURBLIO PAKABINIMUI KABELIO. VISADA PRIRIŠKITE PAKABINIMO VIRVĘ PRIE SIURBLIO RANKENOS.

- Pasirūpinkite, kad maitinimo šaltinis būtų aukščiau lygio, kurį pasiekia vanduo, bei atokiau nuo siurblio bei vandens tiekimo vamzdžio (žarnos arba vamzdžio), siekiant išvengti elektros smūgio arba užtrumpinimo.
- Jeigu reikalingas kabelio ilgintuvas, tai naudokite pakankamo skerspjūvio ilgintuvą, siekiant išvengti įtampos kritimo, kuris gali sukelti variklio perdegimą. Naudokite tinkamai skerspjūvio ir minimalaus pakankamo ilgio ilgintuvą - tai padės išvengti didelio įtampos kritimo. Jeigu abejojate, tai pasitarkite su „Tsurumi“ atstovų biuru arba arčiausiai jūsų esančiu „Tsurumi“ tiekėju.

PASTABA: PRAVESDAMI KABELĮ DIRBKITE ATSARGIAI, KAD KABELIO JUNGTIS NEPANIRTŲ Į VANDENĮ IR IŠVENGTUMĖTE ELEKTROS SMŪGIO PAVOJŲUS

- Siekiant išvengti sužeidimų nenaudokite šio siurblio plaukimo baseinuose, maudymosi voniose ir kituose rezervuaruose, kuriais naudojasi žmonės.
- Nenaudokite siurblio aplinkoje, kurioje gresia sprogimo pavojus, arba vandens, kuriame yra degaus skysčio arba dujų, siurbimui. Nenaudokite siurblio skysčio, kuris gali nepalankiai paveikti siurblio konstrukcines medžiagas, siurbimui. Nenaudokite siurblio modelių OM(A) smėlėtame vandenyje.
- Venkite ilgo iš vandens ištraukto siurblio įjungimo; perkaitimas gali sutrumpinti siurblio eksploataavimo trukmę.
- Nenaudokite siurblio tokioje padėtyje, kurioje variklio dalis yra pakilusi virš vandens lygio. Taip pat nenaudokite siurblio karštesnio kaip 40° C vandens siurbimui, nes variklis perkais ir siurblio eksploatavimotrūkmė sutrumpės.
- Per didelę srovę naudojantis arba perkaitęs variklis išsijungia automatiškai, atvėšęs variklis vėl įsijungia automatiškai. Jeigu jūs nepašalinote siurblio perkaitimo priežasties, tai tokie junginiai tėsūs neribotai ir siurblys suges. Dažniausios priežastys

yra per didelė kietų dalelių koncentracija vandenyje ir per žema įtampa (arba netikslus maitinimo įtampos generatoriaus dažnis).

- Jeigu jums reikalinga konsultacija, tai nedvejodami kreipkitės į „Tsurumi“ prekybos atstovą.

PASTABA: DRAUDŽIAMA ARDYTI IR SUMONTUOTI SIURBLĮ NEJGALIOTIEMS ŠIEMS DARBAMS ASMENIMS, NES TAI GALI SUKELTI SUŽEIDIMUS, SIURBLIO NAŠUMO SUMAŽĖJIMĄ ARBA VARIKLIO GEDIMĄ

TECHNINĖ PRIEŽIŪRA

- Jūsų siurblys (išskyrus modelį OM(A)) gerai dirba dumblo vandens sąlygose. Modeliai LB ir HS atitinka patiems geriausiems dideliems siurbliams galiojančius standartus. Venkite siurbti didelius smėlio kiekius. Neužmirškite, kad savaime į žemę įsirusiantis siurblys neišvengiamai suges.
- Nepalikite siurblio tokiose sąlygose, kuriose siurblys bereikalingai būtų veikiamas korozijos. Jeigu siurblys bus ilgesnį laiką nenaudojamas, tai išplaukite siurblių ir saugokite sausoje vietoje.
- Jeigu pririktų išmontuoti darbinį ratą ir ypač ašies sandariklį, tai paveskite šiuos darbus mechanikui.
- Variklio ardymą leidžiama atlikti tik remonto dirbtuvėse - šis nurodymas taip pat galioja ir elektrikai. Izoliacijos varžos,

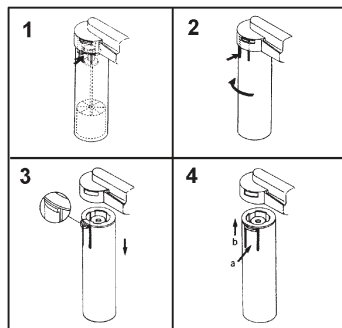
- srovės pralaidumo ir apvijų varžos matavimus galima atlikti maitinimo kabelio gale.
- e) Patikimumas gali būti esminė sąlyga, kai naudojami LB ir HS siurbliai, kurie, nepaisant mažų matmenų, apsaugo, pvz., svarbius įrenginius arba vertingas prekes nuo apsėmimo. Tokiu atveju ne rečiau kaip kas vieneri metai arba kas 3.000 darbo valandų patikrinkite, ar izoliacijos varža tarp žeminimo laidininko ir kitų dviejų laidininkų yra didesnė kaip 20 megaomų. Užsandinimo kameros atlyvą privalo pakeisti mechanikas. Jeigu izoliacijos varža staigiai sumažėja arba pasiekia 10 megaomų, arba tais atvejais, kai alyvos spalva tampa blyški arba alyvoje atsiranda vandens lašelių, siurblių reikia suremontuoti arba pakeisti.
- f) Užšalancio vandens sąlygos gali pažeisti siurblių.

GEDIMŲ PAŠALINIMAS

TECHNINIO SUTRIKIMO BŪSENA	ATLIEKAMI VEIKSMAI
Siurblys neįsijungia	Siurblys naujas, arba suremontuotas ir išbandytas Jeigu yra vandens lygio kontrolės įtaisas, tai patikrinkite, ar šis įtaisas perduoda siurblio įjungimo signalą. Naudodamiesi universaliu matavimo prietaisu, pemešama lempa arba elektriko prietaisais patikrinkite, ar tiekiama maitinimo įtampa. Išmontuokite siurblio korpusą ir patikrinkite, ar darbinis ratas sukasi laisvai ir be triukšmo. Siurblio kabelio gale (niekada neardykite variklio) išmatuokite žeminimo laidininko izoliacijos varžą (turi būti daugiau kaip 20 megaomų) ir patikrinkite apvijų pralaidumą. Eksploatuojamas siurblys dirbo tinkamai Atlikite tuos pačius veiksmus, atidžiau patikrinkite darbinį ratą (išvalykite akmenis, nešvarumus).
Siurblys įsijungia, tačiau sustoja	Pažeistos variklio apvijos arba kabelis. Neardykite variklio. Atlikite anksčiau nurodytus patikrinimus. Darbinis ratas užblokuotas arba užsikimšęs. Netinkama maitinimo įtampa arba dažnis. Įtampa per žema; patikrinkite apkrovos būsenoje. Jeigu maitinimo įtampa tiekiami iš generatoriaus, tai galima per didelę dažnio paklaidą. Per didelis siurbiamo skysčio klampumas arba tankis. Neteisingai sureguliuotas maitinimo šaltinio apsaugos nuo perkaitimo blokas.
Siurblio slėgis ir srautas sumažėjo	Užsikimšęs vamzdynas arba kliūtys vandens tiekimo vamzdyne (per aukštai sumontuotas, per ilgus, per mažo skerspjūvio arba per daug užterštas viduje vamzdynas). Darbinis ratas susidėvėjęs, dalinai užkimštas arba labai susiaurėjęs dėl susikaupusių kietų nuosėdų. Užsikimšęs sietelis arba įsiurbimo anga. Siurblys įsiurbia orą, siurbiamas skystis yra dalinai lakus arba skysčio tirpale yra daug dujų.
Siurblys skleidžia triukšmą arba vibruoja	Labai pažeistas darbinis ratas arba sugedęs guolis. Iškart suremontuokite. Siurblys guli ant šono ir įsiurbia šiek tiek oro. Gali būti, kad siurblys labai susidėvėjęs.

Plūdės bloko išvalymas (OM(A), POMA):

- Atjunkite siurblių nuo maitinimo šaltinio.
- Vamzdžio, kuriame plūdė juda aukštyn ir žemyn, viršutinėje dalyje yra 4 plyšiai. Šie plyšiai padalina vamzdį į 2 standžias plačias ir 2 lanksčias siauras iškyšas. Šie plyšiai suteikia galimybę suspausti lanksčių siaurų iškyšų porą tarp nykščio ir rodomojo piršto.
- Suspaudus iškyšų porą, vamzdį galima atsargiai nutraukti nuo laikiklio, sukant vamzdį dešinėn, t.y., pagal laikrodžio rodyklę, žiūrint iš viršaus, ir nuleidžiant žemyn.
- Išvalykite vidinę vamzdžio dalį, vamzdžio sietelį, plūdę ir kreipiantįjį laidą.



Pateicamies, ka esat izvēlējies *Tsurumi* iegremdējamo sūkni.

Lai pēc iespējas labāk izmantotu šo iekārtu, pirms tās lietošanas izlasiet zemāk atrodamo drošības informāciju.

PIRMS EKSPLOATĀCIJAS

1. Izsaiņošana un pārbaude

- paceliet vai piekariniet sūkni aiz roktura, nekad neizmantojiet šim mērķim kabeli;
- pārbaudiet informāciju uz plāksnītes, lai pārliecinātos, ka esat saņēmis iekārtu, kuru pasūtījāt;
- pārbaudiet, vai sūknis transportēšanas gaitā nav bojāts.

2. Barošanas avots

- pārliecinieties, ka spriegums un frekvence atbilst sūkņa spriegumam un frekvencei; ģeneratori parasti šajā nav pastāvīgi;
- parūpējieties par to, lai elektriskis pārbaudītu barošanas avotu - citu starpā iekārtas kopējo stāvokli un pareizu iezemējumu.

BRĪDINĀJUMS: NEEKSPLOATĒJIET ŠO SŪKNI, JA TĀS NAV PIESLĒGTS PAREIZI SASLĒGTAI IEZEMĒJUMA ĶĒDEI, JO ELEKTRISKAIS ŠOKS VAR IZRAISĪT SMAGAS TRAUMAS.

UZSTĀDĪŠANA UN EKSPLOATĀCIJA

- piestipriniet sūknim virvi. Novietojiet sūkni uz cietas, plašas, horizontālas virsmas vai piekariniet to aiz virves, kas piestiprināta rokturim. Nekad nepiekariniet vai nepaceliet to aiz kabeļa. Sūknim iegrimstot smiltīs, tas sabojāsies; IEVĒROJIET: LSC pirms iedarbināšanas ir jāuzpilda ar ūdeni;

BRĪDINĀJUMS: NELIETOJIET KABELI, LAI PIEKARINĀTU SŪKNI. VIENMĒR PIESTIPRINIET TROSI PIE SŪKŅA ROKTURA.

- pārliecinieties, ka barošanas avots atrodas virs ūdens līmeņa un nost no sūkņa un tā izplūdes cauruļvada (šūtenes vai vada), lai novērstu nejaušu šoku vai īssavienojumu;
- ja ir nepieciešams kabeļa pagarinājums, pagarinātā kabeļa izmēram ir jābūt atbilstošam, lai izvairītos no zema sprieguma kabeļi, kā rezultātā var pārdegt motors. Izvēlieties pareizu dzīslas izmēru un minimālu pagarinājuma garumu, lai neizraisītu ievērojamu sprieguma samazināšanos. Ja jums rodas šaubas, sazinieties ar *Tsurumi* pārstāvju biroju vai jums tuvāko *Tsurumi* izplatītāju;

PIEZĪME: PAGARINOT KABELI, NEIEGREMDĒJIET SAVIENOJUMU ŪDENĪ, LAI IZVAIRĪTOS NO IESPĒJAMĀ ELEKTROŠOKA

- lai izvairītos no traumām, nelietojiet sūkni peldbaseinos, vannās vai citos baseinos, kurus izmanto cilvēki.
- nelietojiet sūkni vidē, kur ir iespējami sprādzieni, vai ūdenī, kur var būt viegli uzliesmojošas gāzes vai šķidrums paliekas. Nelietojiet sūkni šķidrumā, kas var bojāt sūkņa materiālus. Nelietojiet OM(A) modeļus smilšainā ūdenī;
- nedarbiniet sūkni ilgstoši bez ūdens, jo tā kalpošanas laiku var samazināt pārkaršana;
- nelietojiet sūkni, ja motora daļa atrodas gaisā virs ūdens līmeņa. Kā arī neekspluatējiet sūkni ūdenī, kas karstāks par 40°C, jo motors var pārkarst un motora kalpošanas laiks var samazināties;
- motors pats izslēdzas, kad tiek patērēts pārāk daudz strāvas vai kad tas pārkarst, un tad atkal ieslēdzas, kad tas ir atdzisis. Ja jūs neatrisināsiet problēmu, tas izslēgsies un ieslēgsies pastāvīgi un sūknis sabojāsies. Visizplatītākais iemesls ir pārāk daudz cietvielas ūdenī un zems spriegums (vai neprecīza ģenerators frekvence);
- vienmēr lūdziet *Tsurumi* izplatītāja padomu.

PIEZĪME: NEPIILNVAROTAS PERSONAS NEDRĪKST IZJAUKT VAI SAMONTĒT SŪKNI, JO TĀS VAR IZRAISĪT TRAUMAS UN VAR IZRAISĪT JAUDAS SAMAZINĀŠANOS VAI MOTORA BOJĀŠANOS

APKOPE

- jūsu sūknis (izņemot modeli OM(A)) var darboties arī dubļainā ūdenī. Modeļi LB un HS atbilst pašu labāko lielo sūkņu standartam. Izvairieties no liela smilšu daudzuma sūknēšanas. Paturiet prātā, ka iegrimstot smiltīs, sūknis var sabojāties;
- neatstājiet sūkni vietā, kur tas nevajadzīgi sāks rūsēt. Noskalojiet to un glabājiet sausā vietā, kad tas ilgstoši netiek lietots;
- lāpstiprītenī un it īpaši vārpstas gredzenu var izņemt, ja tas kādreiz ir nepieciešams, tikai mehāniķis;
- motoru nekādā gadījumā nedrīkst atvērt ārpus darbnīcas, pat ja to dara elektriskis. Izolācijas, nepārtrauktības un tinuma izturības mērījumus var aprēķināt no kabeļa gala;
- LB un HS sūkņu izturība ir ļoti svarīga, neskatoties uz to mazo izmēru, piemēram, lai aizsargātu svarīgus iekārtas vai vērtīgas preces no plūdiem. Šādā gadījumā pārbaudiet vismaz reizi gadā vai ik pēc 3000

stundām, vai izolācija starp iezemējuma vadu un pārējiem diviem vadiem ir vairāk par 20 M Ohm. Eļļu blīvējuma kamerā ir jānomaina mehāniķim. Ja izolācijas pretestība krasi samazinās vai tā samazinās līdz 10 M Ohm, vai ja eļļa ir duļķaina vai satur ūdens pīles, sūknis ir jāsalabo vai jānomaina;

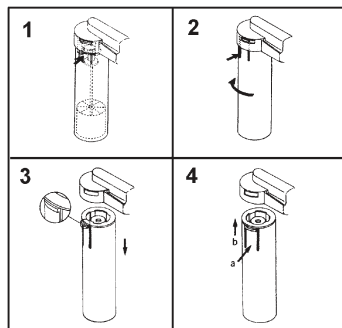
f) sals var bojāt sūkni.

TRAUCĒJU MEKLĒŠANA

TRAUCĒJUMS	PRETPASĀKUMS
Sūknis nesāk darboties	Sūknis ir jauns vai ir bijis salabots un pārbaudīts Ja sūknim ir līmeņa regulētājs, pārbaudiet, vai tas nosūta komandu sūknim, lai sūknis iedarbotos. Ar multimetra vai pārmērīgās lampas vai cita elektriskā instrumenta palīdzību pārbaudiet, vai iekārtai pienāk jauda. Noņemiet sūkņa apvalku un pārbaudiet, vai lāpstīnītenis rotē brīvi un bez trokšņa. Pārbaudiet sūkņa kabeļa galā (nekad neatveriet motoru) iezemēšanas vada izolācijas pretestības vērtību (vairāk par 20 M Ohm) un tīnoma nepārtrauktību. Sūknis ir darbojies apmierinoši Tas pats, izņemot, ka lāpstīnītenim ir jāpievērš lielāka uzmanība (akmeņi, gruži).
Sūknis iedarbojas, bet tad apstājas	Motora tīnoms vai kabelis bojāts. Neatveriet motoru. Pārbaudiet, kā tas aprakstīts augstāk. Lāpstīnītenis aizsērējis. Nepareizs spriegums vai frekvence. Pārāk zems spriegums; pārbaudiet pie slodzes. Jaudu nodrošina ģenerators, neprecīza frekvence. Pārmērīgas viskozitātes vai blīvuma šķidrums. Nepareizs iestatījums vai termiskā pārslodze barošanas avotā.
Sūkņa maksimālais ūdens sūknēšanas augstums un plūsma ir zemāki nekā sākumā	Traucēklis cauruļvados vai izplūdes cauruļvados (pārāk augsti, pārāk gari, pārāk mazi, pārāk netīri iekšā). Lāpstīnītenis ir nolietojies, daļēji aizsērējis vai stipri sašaurinājies cieto nogulšņu dēļ. Filtrs vai ielūde ir bloķēti. Sūknis ievilk gaisu vai šķidrums ir daļēji ātri iztvaikojošs vai satur daudz gāzes.
Sūknis izraisa troksni vai vibrāciju	Lāpstīnītenis smagi bojāts vai gultnis ir bojāts. Nekavējoties salabojiet. Sūknis atrodas uz sāna un ievilk nedaudz gaisa. Visdrīzāk smagi nolietojies.

Plūdiņa agregāta tīrīšana (OM(A), POMA):

1. Atvienojiet sūkni no barošanas avota.
2. Caurulē, kurā plūdiņš kustas uz augšu un uz leju, ir 4 spraugas augšā. Tās sadala caurules augšdaļu divos cietos platos ierīvjos un divos fleksiblos šauros ierīvjos. Tādējādi ir iespējams saspīest fleksiblos šauros ierīvjus ar īkšķi un rādītājpirkstu.
3. Kad tas ir izdarīts, cauruli var uzmanīgi izvilk no ietvara, pagriežot cauruli pa labi, t.i. pulksteņa rādītāja virzienā, kad to var redzēt no augšas, un nolaižot to.
4. Izīriet caurules iekšpusi, caurules filtru, plūdiņu un virzītājstiepli.



Vă mulțumim că ați ales o pompă submersibilă Tsurumi

Pentru a putea profita la maxim de această pompă, citiți cu atenție, înainte de utilizare, următoarele informații care sunt necesare pentru siguranța și durabilitatea produsului.

INAINTE DE FOLOSIRE

1. Despachetarea și inspecția

- a) Ridicați și țineți în aer pompa de mânerul ei, niciodată de cablul de alimentare.
- b) Verificați plăcuța cu numele pentru a vă asigura că produsul corespunde cu ce ați comandat. c) Verificați dacă pompa a fost avariată în timpul transportului.

2. Sursa de alimentare

- a) Asigurați-vă că tensiunea și frecvența sursei de alimentare corespund cu cele ale pompei; este foarte probabil ca grupurile generatoare să ofere informații inexacte în acest sens.
- b) Asigurați-vă că sursa de alimentare a fost verificată de un electrician pentru a fi într-o stare generală bună și a avea împământare perfectă.

ATENȚIE: NU UTILIZATI POMPA DECAT DACA ESTE CONECTATA LA UN CIRCUIT ELECTRIC CU O IMPAMANTARE ADECVATA PENTRU A EVITA GRAVELE LEZIUNI PRODUSE DE EXPUNEREA LA UN SOC ELECTRIC INSTALAREA SI FOLOSIREA

- a) Legați de mânerul pompei o frânghie. Așezați pompa pe o suprafață întinsă, stabilă și orizontală pentru a lega de mânerul pompei o frânghie. Nu o ridicați niciodată de cablul de alimentare. Funcționarea în nisip avariază grav pompa.

NOTA : Pompa trebuie amorsată (umplută cu apă) înainte de utilizare.

ATENȚIE: NU RIDICATI POMPA DE CABLUL DE ALIMENTARE. ATASATI INTOTDEAUNA O FRANGHIE DE MANERUL POMPEI.

- b) Asigurați-vă că sursa de alimentare nu intră în contact cu apa și nici cu conducta de descărcare (furtun sau țevă) pentru a evita curentarea accidentală sau scurt-circuitarea.
- c) Dacă este necesară o prelungire a cablului de alimentare, lungimea extensiei trebuie să fie adecvată pentru a evita o scădere de tensiune în cablu de alimentare, pentru că există riscul ca motorul să se ardă. Folosiți o grosime și o lungime optimă a extensiei pentru a evita scăderile de tensiune. Dacă nu sunteți siguri de alegerea extensiei, consultați reprezentanța Tsurumi sau distribuitorul Tsurumi cel mai apropiat de dumneavoastră.

NOTA: CAND EXTINDETI CABLUL, FITI ATENTI SA NU INTRODUCETI PUNCTUL DE CONEXIUNE IN APA PENTRU A EVITA SOCURILE ELECTRICE

- d) Nu folosiți pompa în bazine de înot, căzi de baie sau alt fel de bazine folosite de persoane, pentru a evita rănirea acestora.
- e) Nu folosiți pompa într-un mediu cu risc de explozie sau în apa care ar putea conține urme de lichide sau gaze inflamabile. Nu folosiți pompa într-un lichid care ar putea afecta piesele pompei. Nu folosiți modelul OM(A) în apă cu nisip.
- f) Evitați utilizarea îndelungată în gol, în aer; durata de viață a pompei se poate reduce datorită supraîncălzirii pompei.
- g) Nu folosiți pompa într-un mod în care o parte a motorului să fie deasupra nivelului apei. De asemenea, nu folosiți pompa în apa a cărei temperatură depășește 40°C, pentru că motorul se va supraîncălzi și durata de viață a pompei va scădea.
- h) Motorul se stinge automat în caz de tensiune inadecvată sau de supraîncălzire, și pornește din nou după ce pompa s-a răcit. Dacă nu remediați cauza, pornirea și oprirea se succed la nesfârșit și pompa va fi avariată. Cele mai întâlnite cauze sunt prea multă materie solidă în apă și tensiune de alimentare scăzută (sau de frecvență variabilă a grupului generator).
- i) Nu ezitați să apelați dealerul dumneavoastră Tsurumi pentru a cere sfaturi.

NOTA: SE INTERZICE DEZASAMBLAREA SI ASAMBLAREA POMPEI DE CATRE PERSOANELE NEAUTORIZATE DEOARECE ACEASTA POATE CAUZA ACCIDENTE SI REDUCEREA PUTERII MOTORULUI SAU DEFECTAREA MOTORULUI

INTRETINERE

- a) Pompa dumneavoastră, (In afară de modelul OM(A)) poate opera, de asemenea, în apă cu noroi. Modelele LB și HS îndeplinesc standardele celor mai bune pompe mari. Evitați pomparea unor cantități mari de nisip. Nu uitați că operarea în nisip poate avaria grav pompa.
- b) Nu lăsați pompa în spații unde va fi supusă coroziunii. Spălați-o bine și păstrați-o într-un loc uscat când nu o folosiți un timp îndelungat.
- c) Scoaterea rotorului și în special a presetepei, dacă este vreodată necesar, ar trebui făcută de un mecanic.

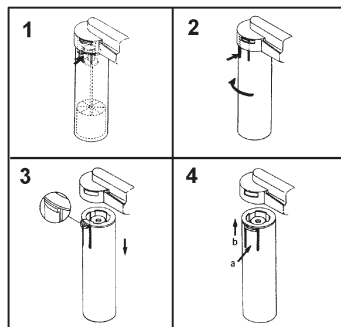
- d) Se interzice deschiderea motorului, chiar de către un electrician, în afara unui atelier specializat. Măsurarea rezistenței, a continuității și a rezistenței fazelor se pot efectua la capătul liber al cablului de alimentare.
- e) Durabilitatea reprezintă esența pompelor LB și HS, în ciuda dimensiunilor mici ale lor, de exemplu în ceea ce privește protejarea părților vitale și a părților importante de contactul cu apa. În acest scop, verificați de cel puțin o dată pe an, la fiecare 3000 de ore de funcționare, dacă rezistența între faza de împănăntare și celelalte două faze este mai mare de 20 M Ohmi. Uleiul ar trebui înlocuit de către un mecanic. Dacă izolarea scade brusc la 10 M Ohmi, sau dacă uleiul este lăptos sau conține stropi de apă, este necesară repararea sau înlocuirea pompei.
- f) Pompa poate fi grav afectată de îngheț.

PROBLEME DE FUNCTIONARE

PROBLEMA	REMEDIU
Pompa nu pornește	<p>Pompa este nouă sau a fost reparată și testată</p> <p>Dacă există un flotor care să măsoare nivelul apei, verificați dacă acesta are nivelul adecvat pentru ca pompa să pornească. Verificați, cu ajutorul unui multimetru sau a unei lămpi de mână sau a unei unelte electrice dacă sursa de curent funcționează. Desfaceți carcasa pompei și verificați dacă elicea poate fi mișcată cu ușurință și fără a face zgomot. Verificați la capătul dinspre pompă al cablului (nu deschideți sub nici o formă motorul) valoarea împănăntării (peste 2 0 M Ohm), și continuitatea cablului.</p> <p>Pompa a funcționat deja fără probleme</p> <p>Aceleași măsuri, numai că cercetați cu mai multă atenție elicea (pentru pietricele, reziduuri).</p>
Pompa pornește, dar se oprește	<p>Bobina sau cablul sunt avariate. Nu deschideți motorul. Verificați ca mai sus. Dacă elicea este blocat sau înecat. Tensiune sau frecvență neadecvate.</p> <p>Tensiune prea scăzută ; verificați sarcina. Dacă alimentația de la un grup generator, frecvența poate fi variabilă. Lichidul poate fi prea vâscos sau dens.</p> <p>Montare greșită sau supra-încălzire la sursa de alimentare.</p>
Presiunea și debitul au un nivel scăzut	<p>Rezistența la absorbție sau rezistența în conducta de evacuare (prea mare, prea mult timp, prea mică, prea multe reziduuri înăuntru).</p> <p>Elicea uzată, parțial înfundată sau foarte aglomerată de depozite consistente. Filtrul sau admisia înfundate.</p> <p>Pompa absoarbe aer sau lichidul este parțial volatil sau conține cantități însemnate de gaz în soluție.</p>
Pompa produce zgomot sau vibrații	<p>Rotorul este grav avariât sau rulmentul este avariât. Reparați în cel mai scurt timp.</p> <p>Pompa stă pe o parte și absoarbe puțin aer. Probabil nivel de uzură ridicat.</p>

Curățarea flotorului (OM(A), POMA):

- Deconectați pompa de la sursa de alimentare.
- Tubul în care flotorul glisează în sus și în jos are 4 caneluri în capăt. Acestea împart partea superioară a tubului în două cleme late rigide și cleme înguste, flexibile. Astfel, puteți strânge clamele înguste și flexibile cu degetul mare și arătătorul.
- După ce faceți acest lucru, puteți desprinde cu grijă tubul din locașul lui, răsucind tubul spre dreapta, adică în ordinea acelor de ceasornic cum priviți de sus, și îl puteți îndepărta.
- Curățați interiorul tubului și filtrul tubului, flotorul și cablul de ghidaj.



Ďakujeme, že ste si vybrali ponorné čerpadlo Tsurumi.

Aby ste mohli využiť všetky možnosti, ktoré vám ponúka, mali by ste si pred použitím prečítať nasledujúce body, dôležité pre bezpečné a spoľahlivé fungovanie čerpadla.

PRED SPUSTENÍM

1. Vybalenie a kontrola

- Čerpadlo pri zdvíhaní a ukladaní držte vždy za držadlo, nikdy nie za kábel.
- Skontrolujte informácie na štítku s názvom a uistite sa, že ste dostali to, čo ste si objednali.
- Skontrolujte, či čerpadlo nebolo poškodené pri preprave.

2. Elektrický zdroj

- Uistite sa, že napätie a frekvencia sú zhodné s údajmi uvedenými pre čerpadlo. Agregáty zvyknú byť v tomto ohľade nepresné.
- uistite sa, že elektrický zdroj bol skontrolovaný technikom, je v dobrom stave a dokonale uzemnený.

VÝSTRAHA: ČERPADLO NESPÚŠŤAJTE, AK NIE JE PRIPOJENÉ K RIADNE UZEMNENÉMU ELEKTRICKÉMU OBVODU. NÁSLEDKOM MÔŽE BYŤ ZRANENIE OSÓB ELEKTRICKÝM ŠOKOM.

INŠTALÁCIA A POUŽÍVANIE

- Privážte k čerpadlu lano. Uložte čerpadlo na pevnú, dostatočne veľkú vodorovnú plochu, alebo ho zaveste za držadlo na lano. Nikdy ho nevesajte za kábel. Ak čerpadlo necháte zahrabať sa do piesku, zničí sa.
POZNÁMKA: Typ LSC musí byť pred spustením naplnený vodou.

VÝSTRAHA: NA UKLADANIE A ZAVESENIE ČERPADLA NEPOUŽÍVAJTE JEHO KÁBEL. K DRŽADLU VŽDY PRIPEVNITE SPÚŠŤACIE LANO.

- Uistite sa, že elektrický zdroj je nad hladinou vody a vzdialený od čerpadla a jeho odtokového obvodu (hadice alebo potrubie), aby sa zabránilo elektrickým šokom a skratom.
- Ak je potrebné použiť predlžovačku, jej dĺžka musí byť vhodná, aby sa zabránilo zníženiu napätia v kábli, čo by mohlo viesť k prehriatiu motora čerpadla.
Zvoľte preto vhodný priemer vodiča a čo najmenšiu dĺžku, aby sa zabránilo veľkým poklesom napätia.
Ak si nie ste istí, poraďte sa s obchodným zástupcom Tsurumi alebo dodavateľom Tsurumi vo vašej lokalite.

POZNÁMKA: PRI PREDLŽOVANÍ KÁBLA SI DAJTE POZOR, ABY STE NENAMOČILI SPOJENIE A NEDOŠLO K ELEKTRICKÝM ŠOKOM

- Čerpadlo nepoužívajte v bazénoch, vaniach a iných nádržiach používaných ľuďmi, aby sa predišlo zraneniam.
- Čerpadlo nepoužívajte vo výbušnej atmosfére a vo vode, ktorá môže obsahovať stopy horľavej kvapaliny alebo plynu. Čerpadlo nepoužívajte v kvapaline, ktorá môže poškodiť materiály, z ktorých je vyrobené. Modely OM(A) nepoužívajte v piesčitej vode.
- Čerpadlo nenechávajte dlho nasucho bežať na vzduchu, môže sa prehriať a jeho životnosť sa zníži.
- Nepoužívajte čerpadlo nikdy tak, že časť s motorom sa nachádza vo vzduchu nad hladinou vody. Čerpadlo tiež nepoužívajte vo vode teplejšej než 40°C, motor sa prehreje a životnosť čerpadla sa zníži.
- Motor sa sám vypína, ak sa prehrieva alebo ak je príliš vysoký príkon. Zapne sa neskôr, keď sa ochladí. Ak príčinu neodstránite, vypínanie sa bude opakovať a čerpadlo sa poškodí. Najbežnejšími príčinami sú príliš vysoký podiel pevných častíc vo vode a nízke napätie (alebo nepresná frekvencia agregátu).
- Naváňajte kontaktovať predajcu čerpadiel Tsurumi a opýtať sa na nejasnosti.

POZNÁMKA: NEAUTORIZOVANÉ OSOBY NESMÚ ČERPADLO ROZOBERAŤ A SKLADAŤ, PRETOŽE TO MÔŽE VIESŤ K ZRANENIAM A ZNÍŽENIU VÝKONNOSTI ALEBO POŠKODENIU MOTORA ČERPADLA

ÚDRŽBA

- Vaše čerpadlo (okrem modelov OM(A)) si poradí aj s bahnitou vodou. Modely LB a HS sa vyrovnajú štandardu tých najlepších veľkých čerpadiel. Nečerpať veľké množstvá piesku. Pamätajte si, že ak sa čerpadlo zahrabe do zeme, zničí sa.
- Nenechávajte čerpadlo na miestach, kde môže byť vystavené hrdzaveniu. Ak ho dlhšiu dobu nepoužívate,

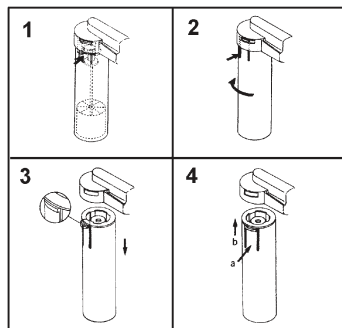
- opláchnite ho a skladujte na suchom mieste.
- c) Odstránenie obežného kolesa a tesnenia hriadele predovšetkým, ak bude potrebné, je nutné nechať na mechanika.
- d) Motor by sa nikdy nemal otvárať, ani technikom, mimo dieľňu. Meranie izolácie, kontinuity a odporu obvodu by sa malo robiť na voľnom konci kábla.
- e) Napriek ich malej veľkosti môže byť dôležitou vlastnosťou čerpadiel LB a HS spoľahlivosť, napríklad keď sa používajú na ochranu dôležitých strojov alebo cenných vecí pred zatopením. V takom prípade kontrolujte aspoň raz za rok alebo každých 3000 hodín, či izolácia medzi zemničom a vodičmi je silnejšia než 20 MOhm. Olej v komore tesnenia by mal vymeniť mechanik. Ak izolácia prudko klesne alebo klesne na 10 MOhm, alebo ak je olej zakalený alebo obsahuje kvapôčky vody, je nutná oprava alebo výmena čerpadla.
- f) Mráz môže čerpadlo poškodiť.

HLADANIE PORÚCH

PORUCHA	PROTIOPATRENIE
Čerpadlo sa nespustí	Čerpadlo je nové alebo bolo opravené alebo testované Ak je na čerpadle automatická kontrola hladiny, skontrolujte, či dáva pokyn k spusteniu čerpadla. Pomocou univerzálneho meracieho prístroja, prenosnej lampy alebo iného elektrického zariadenia skontrolujte, či obvodom prechádza prúd. Odstráňte kryt čerpadla a skontrolujte, či sa obežné koleso môže otáčať bez prekážok a bez hluku. Skontrolujte hodnotu izolácie (viac než 20 MOhm) a kontinuitu obvodu. Kontrolujte na konci kábla čerpadla, motor nikdy neotvárajte. Čerpadlo doteraz uspokojivo fungovalo Rovnaké, ale viac pozornosti venujte pumpe (kamene, úlomky).
Čerpadlo sa spustí, ale hneď zas zastaví	Poškodené vinutie motora alebo kábel. Neotvárajte motor. Skontrolujte ako bolo uvedené vyššie. Zablokované alebo zadrhnuté obežné koleso. Nesprávne napätie alebo frekvencia. Ak je napätie príliš nízke, skontrolujte under load. Ak prúd dodáva agregát, je nepresná frekvencia. Tekutina má príliš vysokú viskozitu alebo hustotu.
Dopravná výška a prítok čerpadla sú nižšie než pôvodne	Prekážka v potrubí alebo v odtokovom obvode (príliš vysoko, príliš nízko, príliš malý, príliš zaneseny). Obežné koleso je opotrebované, čiastočne zadrhnuté alebo značne obmedzené pevnými usadeninami. Filter alebo prítok sú zablokované. Čerpadlo nasáva vzduch, tekutina je čiastočne prchavá alebo obshuje vysoký podiel plynu v zĺúčeníne.
Čerpadlo je hlučné alebo vibruje	Obežné koleso je ťažko poškodené, alebo je poškodené ložisko. Okamžitá oprava. Čerpadlo leží na boku a nasáva trochu vzduchu. Je pravdepodobné vysoké opotrebovanie.

Čistenie sústavy plaváka (OM(A), POM(A)):

1. Odpojte čerpadlo od prúdu.
2. Rúra, v ktorej sa plavák pohybuje hore a dole má navrchu 4 zárezy. Tie hornú časť rúry rozdeľujú na 2 široké pevné jazyky a dva úzke ohybné jazyky. To umožňujú dva ohybné jazyky stlačiť medzi palcom a ukazovákom.
3. Potom sa rúra dá jemne vybrať z držiaka otočením doprava, alebo v smere hodinových ručičiek pri pohľade zvrchu, a spustením.
4. Vyčistíte vnútrajšok rúry, filter, plavák a vodiace lanko.



Zahvaljujemo se vam za nakup potopne črpalke Tsurumi.

Pred uporabo preberite naslednja opozorila, ki so potrebna za varno in zanesljivo delovanje, da boste lahko kar najbolje izkoristili vse prednosti te opreme.

PRED UPORABO

1. Razpakiranje in pregled

- a) Črpalke dvignite ali obesite za ročaj, nikoli za kabel.
- b) Preverite podatke na tipski ploščici in se prepričajte, ali se ujemajo z vašim naročilom.
- c) Preverite, ali se je črpalka med prevozom poškodovala.

2. Vir napajanja

- a) Zagotovite, da se napetost in frekvenca ujemata s črpalčinima; generatorji so glede tega nenatančni.
- b) Električar naj pregleda, če je električna napeljava v dobrem stanju in pravilno ozemljena.

POZOR: ČRPALKE NE UPORABLJAJTE, ČE NI PRIKLJUČENA NA USTREZNO OŽIČEN OZEMLJITVENI TOKOKROG, KER LAHKO PRIDE DO RESNIH TELESNIH POŠKODB ZARADI ELEKTRIČNEGA UDARA.

NAMESTITEV IN UPRAVLJANJE

- a) Na črpalke pritrdite vrvi. Črpalke postavite na trdno, čvrsto in vodoravno podlago ali jo obesite z vrvmi za ročaj. Nikoli je ne obešajte ali dvigajte za kabel. Če dopustite, da se črpalka pogrezne v zemljo, se bo uničila. OPOMBA: LCS je treba pred zagonom napolniti z vodo.

POZOR: ČRPALKE NE OBEŠAJTE ZA KABEL. NA ROČAJ ČRPALKE VEDNO PRITRDITE VRV ZA OBEŠANJE.

- b) Zagotovite, da je napajalni vir nad poplavno ravniyo in oddaljen od črpalke in njenega praznilnega voda (gibka cev ali navadna cev), da preprečite električni udar ali kratki stik.
- c) Če je potreben podaljševalni kabel, mora biti ta ustrezno velik za preprečitev nizke napetosti v kablu, zaradi česar lahko pregori motor. Izberite ustrezno velikost jedra in minimalno dolžino podaljška, da ne povzročite prevelikega padca napetosti. Če ste v dvomih, se posvetujte z zastopnikom za Tsurumi ali najbližjim dobaviteljem Tsurumi.

OPOMBA: PRI PODALJŠEVANJU KABLA PAZITE, DA PRIKLJUČKA NE POTOPITE V VODO, KER LAHKO PRIDE DO ELEKTRIČNEGA UDARA.

- d) Črpalke ne uporabljajte v bazenih, kopalnih kadeh ali drugih zbiralnikih vode, ki jih uporabljajo druge osebe, da ne pride do poškodb.
- e) Črpalke ne uporabljajte v eksplozivnem ozračju ali v vodi, ki lahko vsebuje sledi vnetljive tekočine ali plina. Črpalke ne uporabljajte v tekočini, ki lahko vpliva na material črpalke. Modelov OM(A) ne uporabljajte v peščeni vodi.
- f) Preprečite dolgotrajno suho delovanje na zraku, ker se lahko zaradi prekomernega segrevanja zmanjša življenjska doba črpalke.
- g) Črpalke ne uporabljajte na način, pri katerem je motor nad vodno gladino. Prav tako črpalke ne uporabljajte v vodi, toplejši od 40 °C, ker se lahko motor pregreje in se posledično skrajša življenjska doba črpalke.
- h) Motor se samodejno izključi, kadar črpa prevelik tok ali se pregreje in se nato znova vključi, ko se ohladi. Če vzroka ne odpravite, se bo to preklapljanje dogajalo neprestano in črpalka se bo poškodovala. Najpogostejša vzroka sta prevelika količina tujkov v vodi in nizka napetost (ali nepravilna frekvenca generatorja).
- i) Če potrebujete nasvet, se lahko kadar koli obrnete na svojega prodajalca Tsurumi.

OPOMBA: NEPOOBLAŠČENE OSEBE NE SMEJO RAZSTAVLJATI ALI SESTAVLJATI ČRPALKE, KER LAHKO PRIDE DO POŠKODB, ZMANJŠANJA KAPACITETE ALI OKVARE MOTORJA.

VZDRŽEVANJE

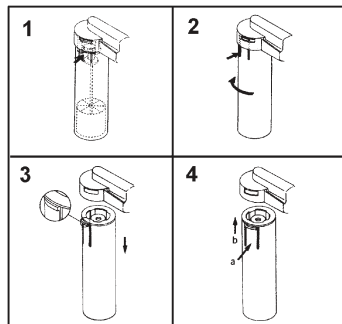
- a) Vaša črpalka (razen model OM(A)) bo dobro črpala tudi blatno vodo. Modeli LB in HS so na nivoju najboljših velikih črpalp. Preprečite črpanje velikih količin peska. Ne pozabite, da se lahko črpalka ugrezne v pesek in uniči.
- b) Črpalke ne puščajte na mestih, kjer bo po nepotrebem izpostavljena koroziji. Če je dlje časa ne boste uporabljali, jo sperite in spravite v suh prostor.
- c) Če je treba odstraniti pogonsko kolo in gredno tesnilo, to prepustite mehaniku.
- d) Tudi električar naj ne odpira motorja zunaj delavnice. Merjenje izolacije, prevodnosti in upora navitja je možno na koncu kabla.
- e) Pri črpalkah LB in HS je zanesljivost, kljub njihovi majhnosti, bistvenega pomena, kadar gre na primer za zaščito pomembnih mehanizmov ali dragocenega blaga pred poplavlami. V tem primeru najmanj enkrat letno ali vsakih 3000 obratovanih ur preverite, ali je izolacija med ozemljenim vodom in dvema drugima vodoma nad 20 M omov. Olje v tesnilni komori naj zamenjate mehanik. Če izolacija močno pade oz. pade na 10 M omov ali če je olje mlečne barve ali vsebuje vodne kapljice, je treba črpalke popraviti ali zamenjati.
- f) Zelo nizke temperature lahko poškodujejo črpalke.




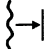
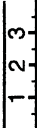
ODPRAVLJANJE TEŽAV

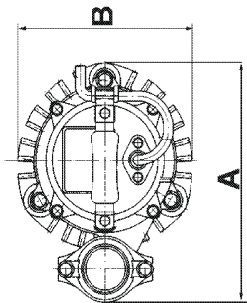
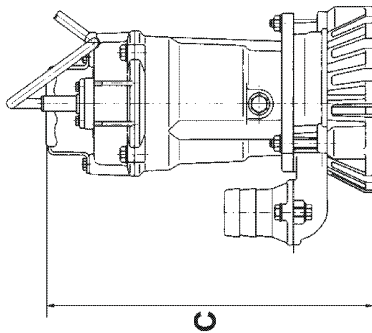
NAPAKA	UKREP
Črpalka se ne zažene.	<p>Črpalka je nova ali je bila popravljena in preskušena.</p> <p>Če ima naprava nadzor ravni, preverite, ali poziva za zagon črpalke.</p> <p>Z multimetrom, prenosno svetilko ali podobnim električnim orodjem preverite, ali je črpalka pod napetostjo. Odstranite ohišje črpalke in preverite, ali je pogonsko kolo možno vrteti prosto in brez hrupa.</p> <p>Na koncu kabla črpalke (nikoli ne odpirajte motorja) preverite vrednost izolacije ozemljitvenega voda (nad 20 M omi) in prevodnost navitja.</p> <p>Črpalka je delovala brez težav.</p> <p>Enako, razen, da je treba pozornejše pregledati pogonsko kolo (kamni, obloge).</p>
Črpalka se zažene, vendar ustavi.	<p>Poškodovana navitja motorja ali kabel. Ne odpirajte motorja. Preverite, kot je opisano zgoraj.</p> <p>Pogonsko kolo je blokirano ali zamašeno.</p> <p>Napačna napetost ali frekvenca.</p> <p>Prenizka napetost; preverite pri obremenitvi.</p> <p>Če energijo dovaja generator, je lahko vzrok nenatančna frekvenca.</p> <p>Tekočina s prekomerno viskoznostjo ali specifično gostoto.</p> <p>Napačna nastavitvev ali termalna preobremenitev na napajalnem viru.</p>
Glava črpalke ali pretok sta nižja kot prvotno.	<p>Blokada v ocevju ali upor v praznilnem vodu (previsok, predolg, premajhen ali znotraj preveč umazan).</p> <p>Pogonsko kolo je obrabljeno, delno zamašeno ali močno zoženo zaradi trdih oblog.</p> <p>Blokirano cedilo ali dovod.</p> <p>Črpalka črpa zrak ali pa je tekočina delno hlapljiva ali v raztopini vsebuje visoko raven plina.</p>
Črpalka proizvaja hrup ali vibracije.	<p>Pogonsko kolo je močno poškodovano ali pa je poškodovan ležaj. Nemudoma popravite.</p> <p>Črpalka leži na strani in črpa malo zraka. Verjetna velika obraba.</p>

Čiščenje plovača (OM(A), POMA):

- Odklopite črpalko z napajalnega vira.
- Gibka cev, v kateri se lahko plovač giblje navzgor in navzdol, ima na vrhu 4 reže. Te delijo zgornji del gibke cevi na 2 toga široka jezička in dva gibka ozka jezička. Par gibkih ozkih jezičkov je mogoče stisniti s palcem in kazalcem.
- Ko to storite, lahko gibko cev nežno izvlečete iz držala, tako da jo obrnete v desno, tj. v smeri urinega kazalca, gledano od zgoraj, in jo nato spustite.
- Očistite notranjost gibke cevi, njeno cedilo, plovač in vodilno žico.



50 Hz	P ₂ [kW]	P ₁ [kW]	n [min ⁻¹]	I _φ [A]		I _{max} [A]			[no. / mm ²]				[kg]				Q _{max} [l/min]	H _{max} [m]	
				230V	110V	230V	110V							A	B	C			
HS2.4S	0,40	0,58	2723	2,6	5,5	6,8	14,2	H07RN-F 3Cx1mm ²	H07RN-F 3Cx1.5mm ²	160	W-14VL (sc)	20	11,3	241	185	328	207	12,2	
HS2.75S	0,75	1,05	2812	4,6	10,0	14,0	27,0	H07RN-F 3Cx1mm ²	H07RN-F 3Cx1.5mm ²	160	W-14VL (sc)	20	18,2	285	185	388	300	18,0	
HS3.75S								H07RN-F 3Cx1mm ²	H07RN-F 3Cx1.5mm ²	160	W-14VL (sc)	20	15,0	248	162	391	220	13,2	192
HS2.55S	0,55	0,82	2830	3,6	7,2	10,9	23,3	H07RN-F 3Cx1mm ²	H07RN-F 3Cx1.5mm ²	155	W-14VL (sc)	20	10,4	195	187	286	225	11,0	
LB-480	0,48	0,59	2610	2,9	6,2	6,8	14,2	H07RN-F 3Cx1mm ²	H07RN-F 3Cx1.5mm ²	155	W-14VL (sc)	20	11,0	223	187	286	225	11,0	
LB-480A								H07RN-F 3Cx1mm ²	H07RN-F 3Cx1.5mm ²	155	W-14VL (sc)	20	13,2	192	187	341	310	15,0	13,8
LB-800	0,75	1,13	2730	5,0	9,6	12,3	21,9	H07RN-F 3Cx1mm ²	H07RN-F 3Cx1.5mm ²	370	H-20T (sc)	50	33	187	187	593	420	17,5	
LB-800A	1,5	2,70	2900	15,4	27,6	65	118	H07RN-F 3Cx2.5mm ²	H07RN-F 3Cx4mm ²	270	H-20T (sc)	50	29,0	240	240	570	525	24,0	
LB-1500								H07RN-F 3Cx2.5mm ²	H07RN-F 3Cx4mm ²	270	H-20T (sc)	50	4,0	235	216	669	800	18,0	12,0
NK2-22	2,2	2,96	2890	13,5	--	68	--	--	--	580	H-20T (sc)	50	6,6	225	197	354	190	5,7	
NK2-22L	2,2	3,20	2890	14,5	--	69	--	--	--	150	H-20T (sc)	20	5,9	203	140	316	195	7,5	
LSC1.4S	0,48	0,59	2610	2,9	6,2	6,8	14,2	H07RN-F 3Cx1mm ²	H07RN-F 3Cx1.5mm ²	165	D-12RC (sc)	20	6,1	177	320	320	195	7,5	
POMA	0,15	0,30	2850	1,6	3,1	4,3	8,1	H07RN-F 3Cx1mm ²	H07RN-F 3Cx1mm ²										
OM																			
OWA																			





Declaration of Conformity
Konformitätserklärung
Déclaration de Conformité
Dichiarazione di Conformità
Declaración de Conformidad
Declaração de Conformidade
Δήλωση Συμμόρφωσης
Uygunluk açıklaması
Overeenkomstigheidsverklaring

Overenstemmelseserklæring
Konformitetserklæring
Försäkran om överensstämmelse
Vaatumustenmukaisuusvakuutus
Vastavuse deklaratsioon
Oświadczenie
Konformitási Nyilatkoza
Izjava o sukladnosti
Izjava o usagladnosti

Декларация соответствия
Декларация за съответствие
Prohlášení o shodě
Yfiytýsing um samræmi
Atilvitðing um samskipti
Atilvitðing um samskipti
Declaratie de conformitate
Vyhlásenie o zhode
Izjava o skladnosti

Tsurumi (Europe) GmbH, Heltofer Str. 14, D-40472 Düsseldorf
Tel.: +49-211-4179373 Fax: +49-211-4791429 Email: sales@tsurumi.eu www.tsurumi.eu

Name and address of the person authorised to compile the technical file to the authorities on request:
Name und Adresse der Person, die berechtigt ist, das technische Datenblatt den Behörden auf Anfrage zusammenzustellen:
Nom et adresse de la personne autorisée pour générer le fichier technique auprès des autorités sur demande:
Il nome e l'indirizzo della persona autorizzata a compilare la documentazione tecnica per le autorità dietro richiesta:
Nombre y dirección de la persona autorizada para compilar a pedido el archivo técnico destinado a las autoridades:
Nome e endereço da pessoa autorizada a compilar o ficheiro técnico para as autoridades, caso solicitado:
Όνομα και διεύθυνση του στήριου που είναι εξουσιοδοτημένο για τη σύνταξη του τεχνικού φακέλου προς τις αρχές επί τη απαίτησή:
Yetikli makamlara istek üzerine teknik dosyayı hazırlamaya yetkili olan kişinin adı ve adresi:
Name an adres van de persoon die geautoriseerd is voor het op verzoek samenstellen van het technisch bestand:
Navn og adresse på den person som har tilladelse til at sætte sammen den tekniske filen til myndighederne ved forespørgsel:
Navn og adresse på den person, der har tilladelse til at samle den tekniske dokumentation til myndighederne ved anmodning om dette:
Nafn og adress på den person som er auktoriserad att útbærta den tekniska dokumentsamlingen til myndigheterna:
Viranomaisien vaalassa tekniesten lietojien lomaketta lomakkeen valmistetun laatijan nimi ja osoite:
Isiku nimi ja aadress, kelle pädevuses on koostada nõudmise korral ametliku tustele tehnikast dokumentatsiooni:
Nazwisko i adres osoby upoważnionej do przygotowania dokumentacji technicznej w przypadku, gdy jest ona wymagana przez władze:
Asmens, Igaloti valdžios institūcijas pareikalavus sudaryti tehniņņ byla, vardas, pavardē ir adresas:
Ime i adresa osobe ovlaštene za prijevod tehničke datoteke na zahtjev nadležnih tijela vlasti:
Ime i adresa osobe ovlaštene za prijevod tehničke datoteke na zahtjev nadležnih tijela vlasti:
Ф.И.О и адрес лица, уполномоченного составлять техническую документацию по требованию органов власти:
Име и адрес на лицето, упълномощено да състави техническия документ за властите при поискване:
Jméno a adresa osoby oprávněné na vyžádání ze strany úřadu vytvořit soubor technické dokumentace:
Nafn og heimilisfang þeirra sem hafa heimil til að taka saman tæknilegar upplýsingar að beiðni yfirvalda.
Pavardē ir adresas asmens, igalioto sudaryti atitinkamā tehniķe dokumentācijā valdžios institūcijas paprašus:
Tās personas uzvārds un adrese, kura pilnvarota sagatavot tehnisko dokumentāciju pēc uzraugošo iestāžu pieprasījuma:
Numele și adresa persoanei autorizate să completeze dosarul tehnic pentru autorități la cerere:
Meno a adresa osoby oprávněné na zostavenie technického súboru pre úřady na požiadanie:
Ime in naslov osebe, pooblaščene za zbiranje tehničnih podatkov za pooblaščene organe na zahtevo:

Daniel Weippert, Managing Director, Tsurumi (Europe) GmbH, Heltofer Str. 14, 40472 Düsseldorf, Germany

We, Tsurumi Mfg. Co. Ltd., declare that our Pumps of (1), pump type and serial number shown on the name plate, are constructed in accordance with directives (2).
Wir, das Unternehmen Tsurumi Mfg. Co. Ltd., erklären hiermit verbindlich, daß die Pumpen (1), Typbezeichnung und Seriennummer nach Typenschild, den EU-Vorschriften (2) entsprechen.
Nous soussignés Tsurumi Mfg. Co. Ltd., déclarons que nos pompes (1), dont le type et le numéro de série sont indiqués sur la plaque signalétique sont conçues conformément aux directives (2).
Tsurumi Mfg. Co. Ltd., dichiara che le proprie pompe (1), il tipo di pompa e il numero di serie mostrato sulla targhetta del nome sono costruite in conformità alle direttive (2).
Nosotros, TUSURUMI Mfg. Co. Ltd., declaramos que nuestras bombas (1) con el número de serie indicado en la placa característica, están fabricados de acuerdo con las directrices (2).
Tsurumi Mfg. Co. Ltd., declara que, as nossas bombas das séries (1), modelo da bomba e número de série, da chapa de características, são de acordo com as directivas (2).
Εμείς, στην Τsurumi Mfg. Co. Ltd., δηλώνουμε ότι οι αντλίες μας, τον αριθμό και αριθμό σειράς που αναγράφεται στην πινακίδα, κατασκευάζονται σύμφωνα με τις κοινοτικές οδηγίες (2).
Biz, Tsurumi Mfg. Co. Ltd., bızim (1) pompa modelerinin, isim plakasında pompa tipt ve seri numaraları gösterilmistir. (2) kurallarna göre planlanır çizilimsi olduguunu açıklıyoruz.
Viį, Tsurumi Mfg. Co. Ltd., verkłaren hiermee dat de pompen van onze (1) pumpertmer en serienummer en fabricaatnummer volgens het typeplaatje, met de EU-voorschriften (2) overeenkomen.
Vi, Tsurumi Mfg. Co. Ltd., erklærer at vore pumper i (1), som alle har serienummer og pumpetype vist på merkeskiltet, er konstruert i overensstemmelse med direktivene (2).
Vi, Tsurumi Mfg. Co. Ltd., erklærer, at vore pumper i serieme (1), hvor pumpetype og serienummer er oplyst på navneskiltet, er konstrueret i overensstemmelse med direktivene (2).
Vi, Tsurumi Mfg. Co. Ltd., forklærer at vora pumpetyper (1), vars pumpetype och tillverkningsnummer anges på typskylten, är konstruerade i enlighet med direktiven (2).
Me Tsurumi Mfg. Co. Ltd., vakuumarne tāien, alla pumpuļtipuļņiem KTVE(KTZ, KRS, NKZ, LH(W), GSZ)ja GPN, jodaņ pumpuļtipuļņi ja valmislusnumero no Imolatu tipuļņievā, on valmislati direktīvu (2).
Meie, Tsurumi Mfg. Co. Ltd., teatame, et meie KTV(E), KTZ, KRS, NKZ, LH, GSZ and GPN seeria pumpade mudelid ja seeriainumbri on nimeliselt näidatud ning on ehitatud vastavalt (2) juhendile.
Meno a adresa osoby oprávněné na zostavenie technického súboru pre úřady na požiadanie:
Ime i adresa osobe ovlaštene za prijevod tehničke datoteke na zahtjev nadležnih tijela vlasti:
A Tsurumi Mfg. Co. Ltd., felelösége tudatában kijelenti, hogy a (1) sorozatú szivattyúit, típusmegnevezés és gyári szám a teljesítménytábla szerint, megfelelnek a (2) számú EU-előírásoknak.
Mi, Tsurumi Mfg. Co. Ltd., izjavljemo da su naše pumpe (1), vrsta pumpe i serijski broj vidljivi na pločici s imenom, konstruirane u skladu sa smjernicama (2).
Mi, Tsurumi Mfg. Co. Ltd., izjavljemo da su naše pumpe (1), tip pumpe i serijski broj vidljivi na pločici sa imenom, konstruisane saobrazno sa direktivama (2).
Компанија Тsurumi Mfg. Co. Ltd. заявљује, да су насоси серије (1), с указаним на паспортној табличкице типом насоса и серийним бројем, конструирани у складу са директивима (2).
Hne, Tsurumi Mfg. Co. Ltd., deklarirame, ke provozvedenie ot nas pompi ot serije (1) s obznanenim na tabelata s danimi tip i serienomer, sa konstruirani v slyustvstvije s direktivami (2).
Mi, spolnoost Tsurumi Mfg. Co. Ltd., limo prohlásime, že naše čerpadla serií (1), kde typ čerpadla a výrobní číslo jsou zobrazeny na štítku, byla konstruována dle směrnice 2006/42/EC, 2006/95/EC, 2004/108/EC (2).
Við, Tsurumi Mfg. Co. Ltd., lýsum yfir að dætur okkar úr (1), dælugerð og raðnúmer sýnt á nafnaskeilti eru framleiddar í samræmi við tilskipun (2).
Mes, „Tsurumi Mfg. Co. Ltd.“, pareiskame kad mūsu (1) serijs šurbiati, kurių tipas ir serijinis numeris nurodytas techninių duomenų kortelėje, pagaminti pagal Direktivų (2) reikalavimus.
Mēs, Tsurumi Mfg. Co. Ltd., paziņojam, ka mūsu (1) sūkņi, sūkņa tips un sērijas numurs, kas parāditi uz plāksnites, ir ražoti saskaņā ar direktīvu (2).
Noi, Tsurumi Mfg. Co. Ltd., declaram că pompele noastre serie (1), cu seria și tipul indicat pe plăcuța de identificare, sunt construite în conformitate cu directivele (2).
Mi spolnoost Tsurumi Mfg. Co. Ltd., vyhlásime, že naše čerpadláseríe (1), typ a sériové číslo uvedené na štítku, sú vyrobené v súlade so smernicami (2).
Podjetje Tsurumi Mfg. Co. Ltd. izjavja, izjavljamo, da črpalke serije (1), vrsta črpalke in serijska številka na tipski ploščici ustrezajo direktivam (2).

(1) NK2-22(L), HS2.4S, HS2.75S, HS3.75S, HSD2.55S, LB-480(A), LB-800(A), LB-1500, LSC1.4S, POMA, OM(A)

(2) 2006/42/EC, 2006/95/EC, 2004/108/EC (CE-Marking, EN 809, EN ISO 12100-1/-2, EN 60204-1, EN 60335-1, EN 60335-2-41, EN 50366, EN 61000-6).

Kyoto, Japan
October 1st, 2010
Tsurumi Manufacturing Co., Ltd.

H. Nakanishi

Hiroshi Nakanishi
Director & General Manager
Production Division