

NEW



WATER • TECHNOLOGY



NOVAIR 200/600
AERATOR FOR SUBMERSIBLE PUMP
TAUCHMOTORBELÜFTER

NOVAIR 200/600

AERATOR FOR SUBMERSIBLE PUMP

TAUCHMOTORBELÜFTER



GENERAL DATA

NOVAIR 200 and 600 are aerators for submersible pumps properly designed to create fine oxygen bubbles through the waste water of domestic Sequencing batch reactors (SBR) systems. Moreover, both the aerators might be supplied also for other applications such as pond ventilation, mixing of fluids without solid pieces and fishing farming.

Motor with thermal overload protection. Wear resistant shaft with ceramic bush. Excellent cooling of the motor thanks to direct contact between stainless steel motor casing and water. Motor protection IP 68. Maximum liquid temperature 35°C. Easy unplugging of the cable for maintenance of the pump. Resin on cable isolates the cabling against humidity and seepages. Engineered blade enables a soft start of the propeller avoiding any damage of the microorganisms. Water-resistant technopolymer pump body has been provided with robust designed base.

ALLGEMEINE DATEN

Die Tauchmotorbelüfter NOVAIR 200 und 600 sind speziell für Kleinkläranlagen mit SBR-Technik (Sequential Batch Reactor) konstruiert. Es sind die ersten von DAB selbst entwickelten Belüfter auf Basis der bekannten und am Markt bestens eingeführten Tauchotorpumpen der Serie NOVA. Die Belüfter geben ultrafeine Luftblasen an das Abwasser in Belebungsbecken von Kleinkläranlagen ab.

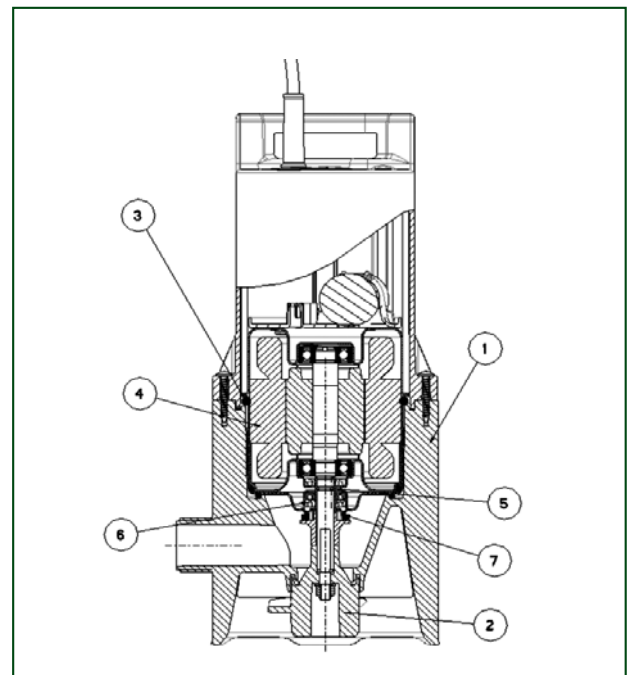
Beide Belüfter eignen sich auch für andere Anwendungen, z.B. Teichbelüftung oder Mischen von feststofffreien Flüssigkeiten.

Motor mit thermischem Überlastschutz. Das Design der Belüfter garantiert eine hervorragende Kühlung vom Motor. Spezialwelle mit Keramik-Ummantelung und V Ring gegen Verzapfung. Wartungsfreundlich mit lösbarer Kabelverbindung am Pumpen-Belüfteroberteil und speziellem Unterwasser tauglichem Kabel. Das Design des Propellers und Unterteiles garantiert einen optimalen Lufteintrag und höchste Energieeffizienz sowie einen schonenden Umgang mit den Mikroorganismen der Belebtschlammstufe in SBR Anlagen.

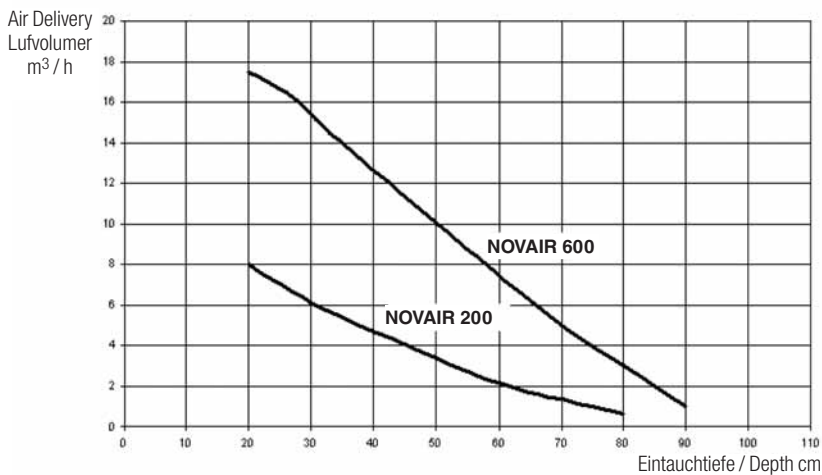
Motorschutz Ip 68. Temperaturbereich der Flüssigkeit: bis 35°C.

TECHNICAL DATA / TECHNISCHE DATEN

N.	DESCRIPTION / BESCHREIBUNG	MATERIAL
1	PUMP BODY PUMPENGEHÄUSE	TECHNOPOLYMER
2	PROPELLER	TECHNOPOLYMER
3	O-RING SEAL DICHRING	NBR 70 NBR 70
4	CASING MOTORGEHÄUSE	STAINLESS STEEL AISI 304 EDELSTAHL AISI 304
	CASING MOTORWELLE	STAINLESS STEEL AISI 416 EDELSTAHL AISI 416
5	CERAMIC BUSH KERAMIKBUCHSE	STAINLESS STEEL AISI 303 WITH CERAMIC BUSH EDELSTAHL AISI 303 MIT KERAMIK-UMMANTELUNG
6	SEAL RING	NBR 70
7	V-RING WITH GREASE	NBR 70



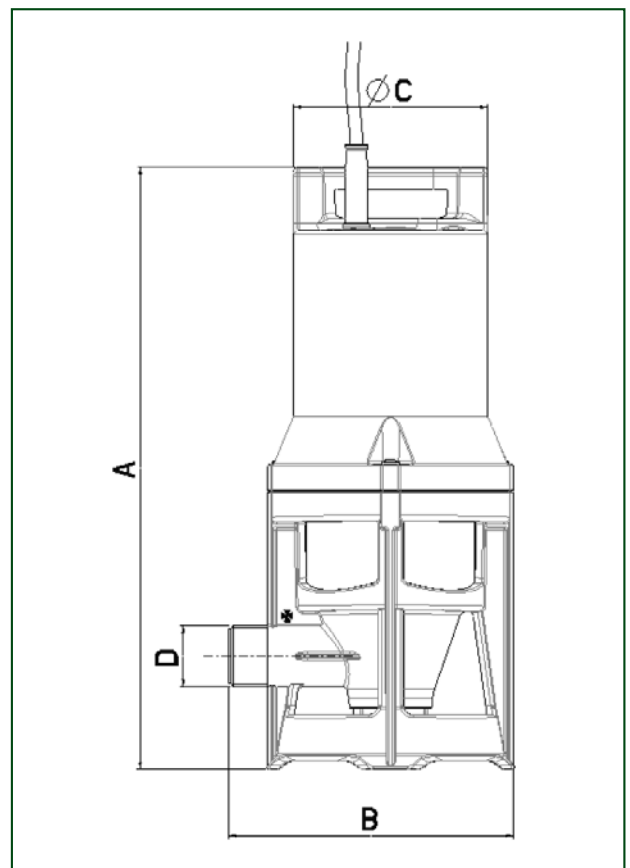
ELECTRICAL DATA AND PERFORMANCE / ELEKTRISCHE DATEN UND PERFORMANCE



MODEL MODEL	VOLTAGE SPANNUNG 50 Hz	P1 MAX W	P2 NOMINAL / NENNLEISTUNG		AMPERE A	Ø INLET ANSAUGUNG	CABLE KABEL	AIR DELIVERY LUFTVOLUMEN MAX m³/h	DEPTH EINTAUCHTIEFE MAX cm
			kW	HP					
NOVAIR 200	220-240 V	280	0,18	0,24	1,4	1"	H07RN8-F2m	8	80
NOVAIR 600	220-240 V	630	0,40	0,54	3	1 1/4"	H07RN8-F2m	17,5	90

DIMENSIONS AND WEIGHT / ABMESSUNGEN UND GEWICHTE

MODEL MODEL	A	B	ØC	D	WEIGHT GEWICHT Kg
NOVAIR 200	329,5	158	106	1" G	3,5
NOVAIR 600	280,20	158	106	1 1/4" G	5,4



**DAB PUMPS LTD.**

Unit 4, Stortford Hall Industrial
Park Dunmow Road, Bishops Stortford, Herts
CM23 5GZ - UK
info.uk&eire@dwtgroup.com
Tel.: +44 1279 652 776
Fax: +44 1279 657 727

**DAB PUMPS B.V.**

Albert Einsteinweg, 4
5151 DL Drunen - Nederland
info.netherlands@dwtgroup.com
Tel.: +31 416 387280
Fax: +31 416 387299

**DAB PUMPS B.V.**

Brusselstraat 150
B-1702 Groot-Bijgaarden - Belgium
info.belgium@dwtgroup.com
Tel.: +32 2 4668353
Fax: +32 2 4669218

**DAB PUMPEN DEUTSCHLAND GmbH**

Tackweg 11
D - 47918 Tönisvorst - Germany
info.germany@dwtgroup.com
Tel.: +49 2151 82136-0
Fax: +49 2151 82136-36

**PUMPS AMERICA, INC. DAB PUMPS DIVISION**

3226 Benchmark Drive
Ladson, SC 29456 USA
info.usa@dwtgroup.com
Ph. : 1-843-824-6332
Toll Free: 1-866-896-4DAB (4322)
Fax : 1-843-797-3366

**DAB PUMPS IBERICA S.L.**

Parque Empresarial San Fernando
Edificio Italia Planta 1ª
28830 - San Fernando De Henares - Madrid
Spain
info.spain@dwtgroup.com
Ph.: +34 91 6569545
Fax: +34 91 6569676

**OOO DWT GROUP**

100 bldg. 3 Dmitrovskoe highway,
127247 Moscow - Russia
info.russia@dwtgroup.com
Tel.: +7 495 739 52 50
Fax: +7 495 485-3618

**DAB PUMPS CHINA**

Shandong Sheng Qingdao Shi
Jinji Jishu Kaifaqu Kaituo Rd
ZIP PC266510
CN - China
info.china@dwtgroup.com
Tel.: +8613608963089
Fax: +8653286812210

**DAB PUMPS S.p.A.**

Via M. Polo, 14 - 35035 Mestrino (PD) - Italy
Tel. +39 049 5125000 - Fax +39 049 5125950
www.dabpumps.com

**DWT HOLDING S.p.A.**

Sede Legale / Headquarter:
Via Marco Polo, 14 | 35035 Mestrino | Padova | Italy
www.dwtgroup.com